

# LIXIL MDファブリック ココマサイドスクリーン 取付説明書

「MDココマサイドスクリーン」は、ガーデンラウンジ「ココマ」(ガーデンルームタイプ、ガーデンルーム腰壁タイプ)専用商品です。

- このたびは、当社製品をお買いあげいただきましてまことにありがとうございます。
- この取付説明書に示した表示記号の内容は、製品を安全に正しく施工していただき、施主様等の危害や損害を未然に防止するためのものです。  
表示記号の内容を良く理解したうえで、本書の内容(指示)にしたがってください。
- この取付説明書では、次のような記号を使用しています。

## 安全に関する記号 記号の意味



**警告**

- 取扱いを誤った場合に、使用者が死亡または重傷を負うおそれのある内容を示しています。



**注意**

- 取扱いを誤った場合に、使用者が中・軽傷を負うおそれのある内容、または物的損害のおそれがある内容を示しています。

## 一般情報に関する記号



**ポイント**

- 取付手順で、特に注意して作業をしていただきたいことを示しています。
- 守っていただかないと組付けができない内容、または製品全体に後々不具合が発生するおそれのある内容を示しています。



- 取付説明の内容全体(個々の説明枠)にかかる注意事項を示しています。
- 取付説明の内容に制限がある場合の条件を示しています。



**補足**

- 説明の内容で知っておくと便利なことを示しています。

## <施工の前に>



**注意**

- 製品の施工には、危険を伴う場合がありますので、必ず専門の工事業者による施工をお願いします。
- 正しく施工、組付けをするために、施工前に必ず取付説明書をお読みください。
- 製品の施工については、必ず取付説明書にしたがってください。
- 梱包明細表で必要な部材、部品が揃っているか確認してください。

## <施工上のご注意>

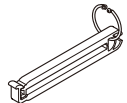
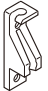
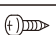


**注意**

- 施工工事にあたっては、安全に施工を行なってください。
  - ・作業服および保護具(保護帽、安全帯、眼、手、足の保護具)を正しく使用してください。
  - ・作業場所の整理整頓を行なうとともに、安全確保を行なってください。  
特に高所作業での安全確保、倒壊防止、照明による照度の確保など。
  - ・器具、工具、保護具などの機能を確認し、使用してください。
  - ・作業は、相互の作業と各作業工程を考慮して進めてください。免許、技能講習、特別教育が必要な作業は、有資格者が行なってください。
  - ・作業者が相互に安全確認を行なってください。健康状態を十分に確認し、健康管理を実施してください。
  - ・万が一、事故が発生した際には、直ちに手当を行ない、救助を第一に心がけてください。

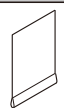
## ■梱包明細表

### 【1】 ココマサイドスクリーンレールセット

名 称	略 図	員 数		
		4尺	6尺	8尺
レール		1 ※ (3トラック)	1 (3トラック)	1 (4トラック)
ブラケット		2	3	4
スクリーン用ウエイトバー		2	3	4
安全タッセル		1	1	1
コードストッパー		1	1	1
【1-1】 φ4×16 ナベドリルネジ		4	6	8
【1-2】 φ4×10 ナベタッピンネジ 1種		2	2	2
取付説明書 (R018)	—	1	1	1
取扱説明書 (UR038)	—	1	1	1

※レール4尺用はスクリーン2枚仕様ですが、3トラックになっています。

### 【2】 ココマサイドスクリーン

名 称	略 図	員 数		
		4尺	6尺	8尺
スクリーン		2	3	4

# 1. 各部名称

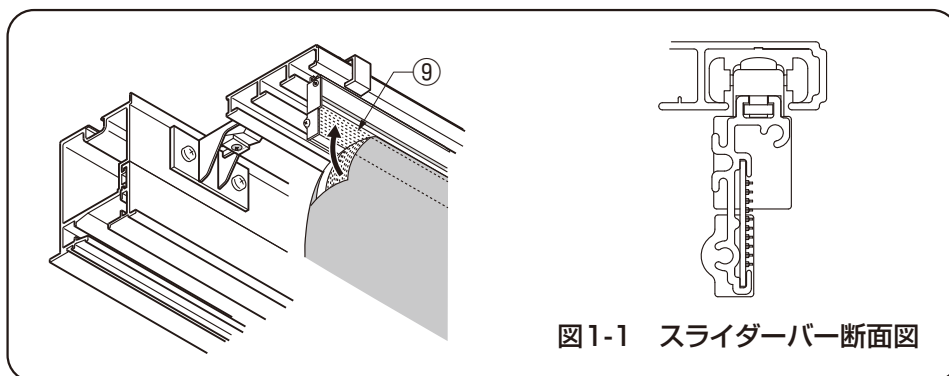
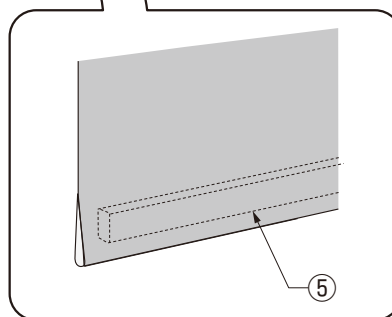
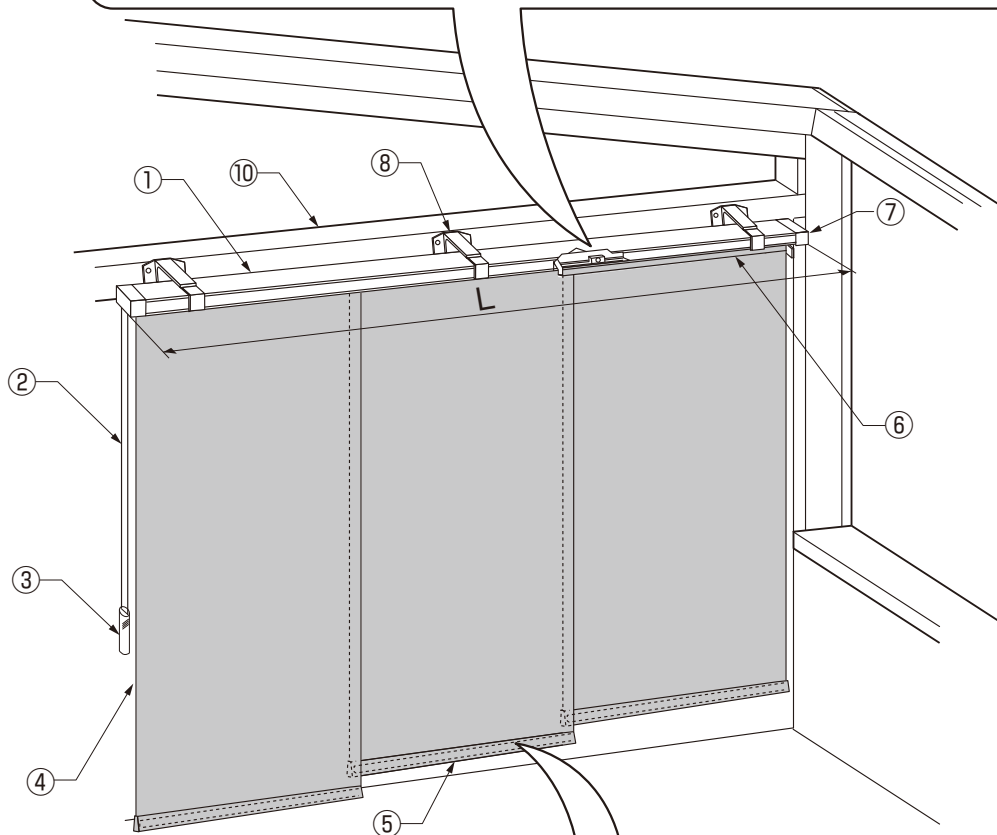


図1-1 スライダーバー断面図



NO.	名称
①	レール
②	操作コード
③	コードウエイト
④	スクリーン
⑤	スクリーン用ウエイトバー
⑥	スライダーバー
⑦	レールキャップ
⑧	ブラケット
⑨	マジックテープ
⑩	ココマ妻梁

表1-1 レールの長さ

	レールL
4尺	1110
6尺	1710
8尺	2310

## メモページ

.....

.....

.....

.....

.....

.....

.....

.....

.....

.....

.....

.....

.....

## 2. サイドスクリーンの取付け

### 2-1 ブラケット取付け位置の確認

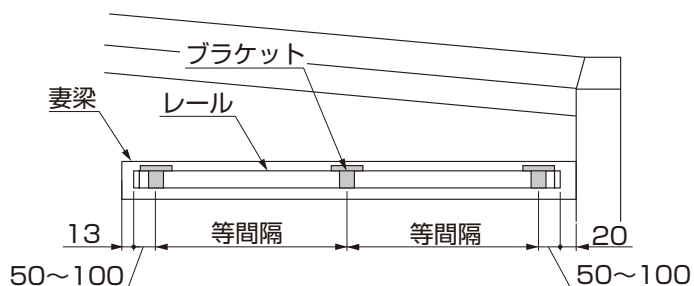
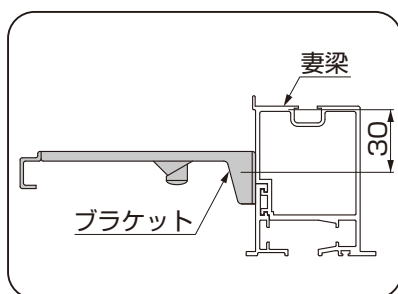
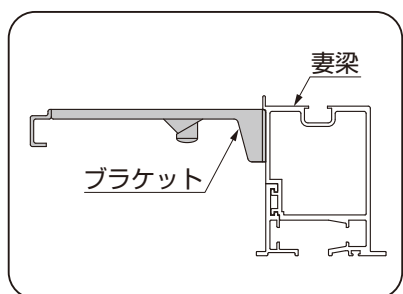


図2-1 出幅方向の確認

①妻梁のレール取付け位置を確認してください。(図2-1参照)

#### ポイント

- ブラケットはレールの両端から各50~100mmの位置が適切です。
- ブラケットが3個以上の場合は、その間が等間隔になるように取付けてください。
- 柱側は柱からレール端部キャップを20mm離すようにしてください。ロールスクリーンを取付けている場合、開閉時にレールに当たるおそれがあります。



#### ポイント

- ブラケット取付け位置は、内面立上げの場合とフラット施工の場合で異なります。

#### 注意

- 取付説明書に記載されているブラケット取付け数量と取付け位置は必ず守ってください。本体が落下してケガをするおそれがあります。

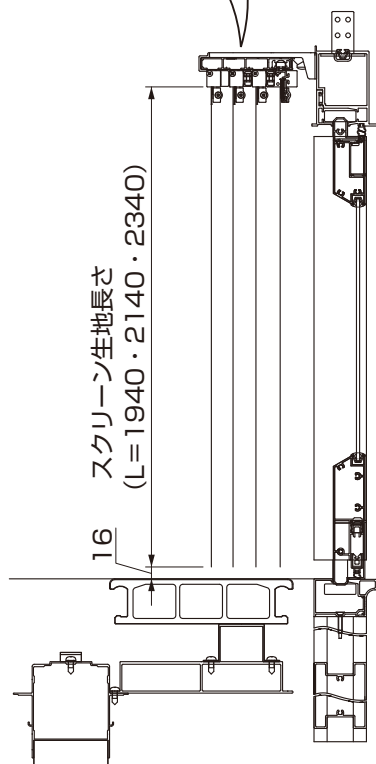


図2-2 内面立上げの場合

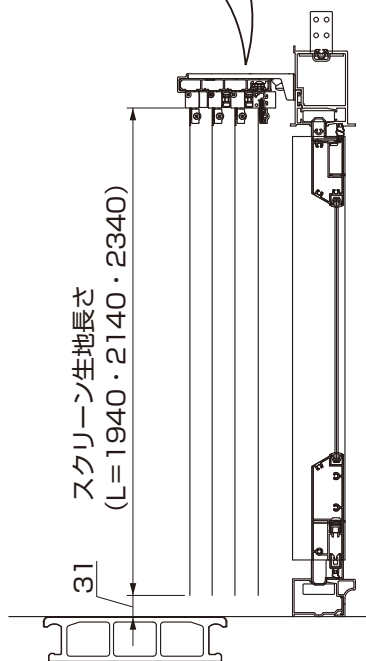
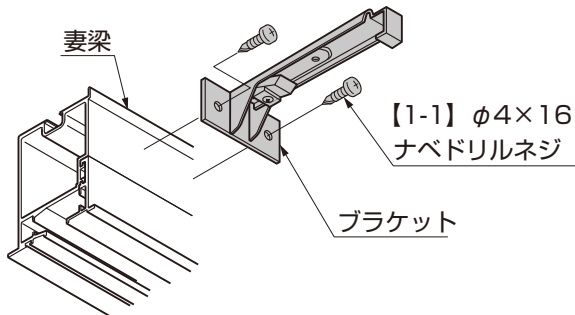


図2-3 フラット施工の場合

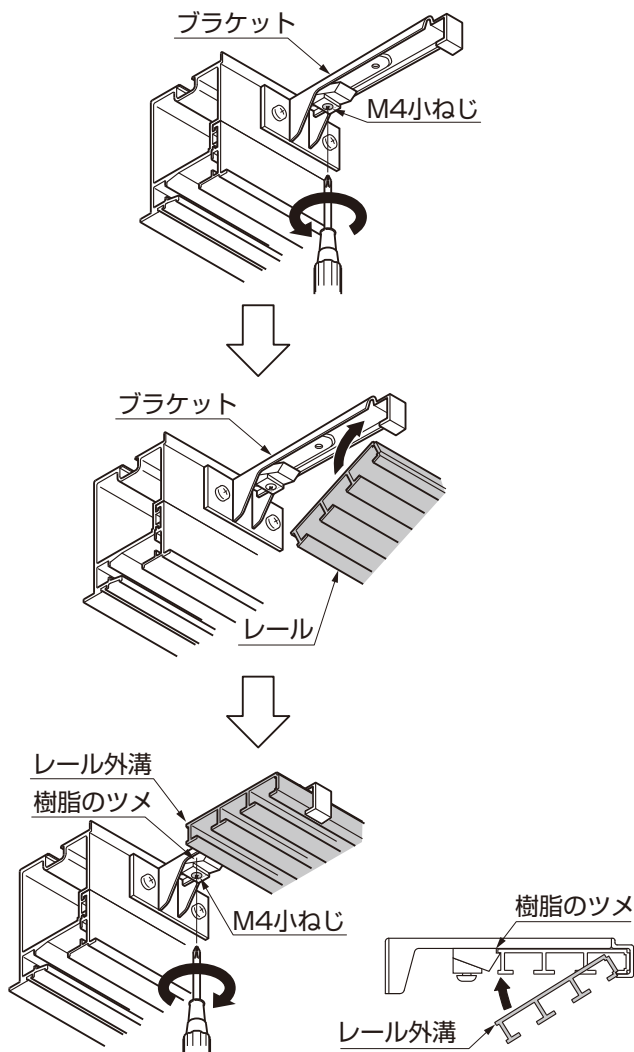
## 2. つづき ※図のブラケット位置は、内面立上げの場合です。

### 2-2 ブラケットの取付け



- ① ブラケットを【1-1】で妻梁に取付けてください。

### 2-3 レールの取付け



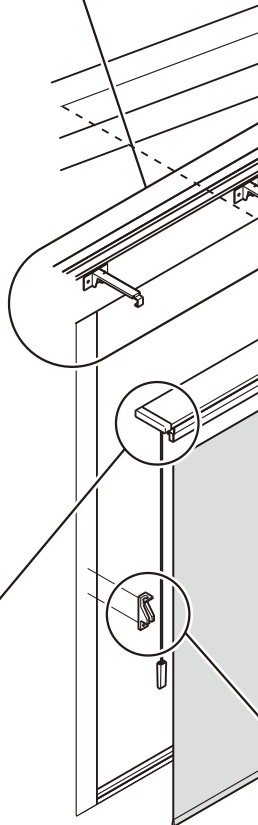
- ① ブラケットのM4小ねじをゆるめてください。

- ② レールをブラケット室内側に差込んでください。

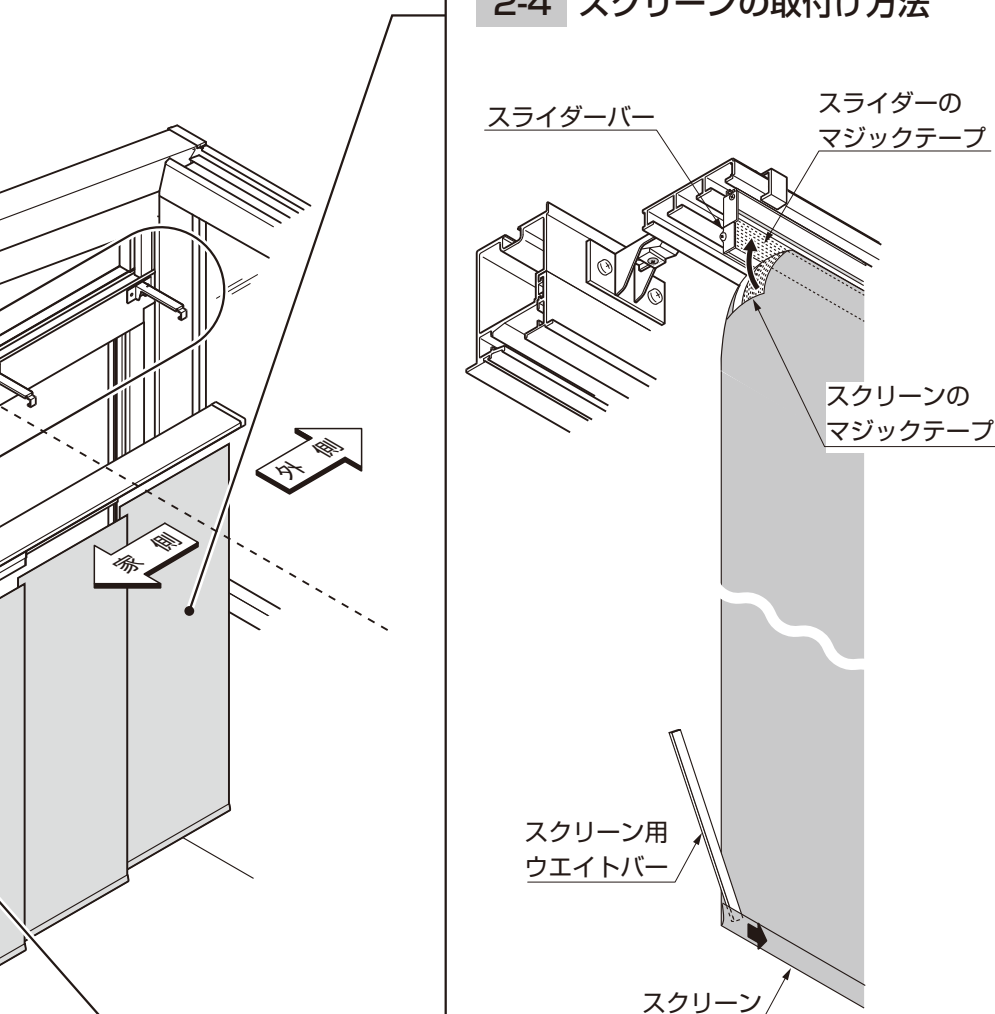
- ③ 樹脂のツメをレールの外溝にはさみ込んでください。
- ④ ブラケットのM4小ねじを締めて、確実に固定してください。

#### ⚠ 注意

- レール取付け後、確実にレールがブラケットに固定されていることを確認してください。確実に固定されていない場合、本体が落下してケガをするおそれがあります。



## 2-4 スクリーンの取付け方法



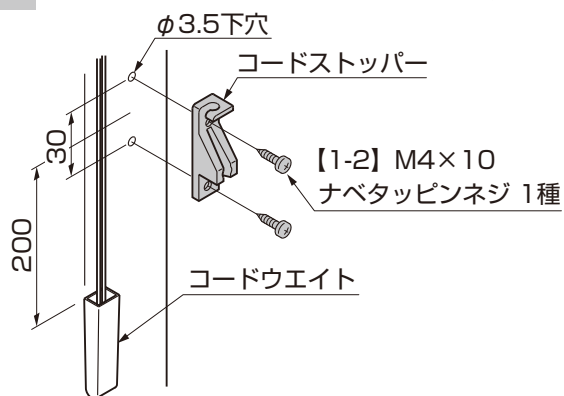
- ①スライダーバーのマジックテープ部にスクリーンのマジックテープを取付けてください。

### ポイント

- スクリーンがすべて水平になるように取付けてください。

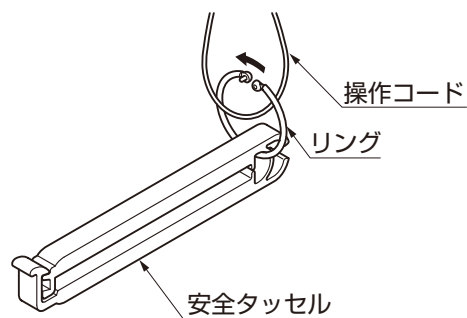
- ②スクリーンの下の袋部分にスクリーン用ウエイトバーを差込んでください。すべてのスクリーンを同様にセットしてください。

## 2-5 コードストッパーの取付けと使用方法



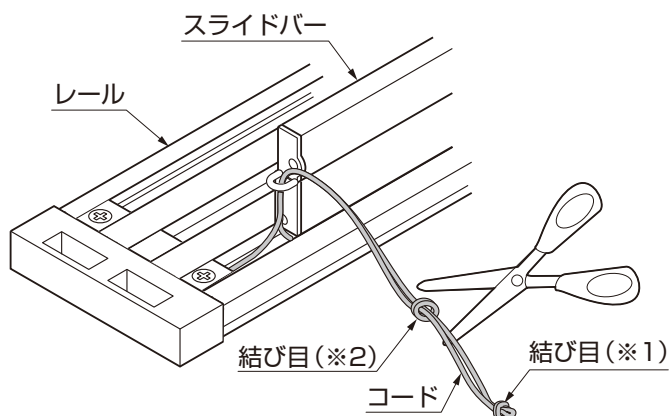
- ①コードストッパーをコードウエイト上から200mmくらいの位置にφ3.5の下穴をあけ、【1-2】で取付けてください。

## 2-6 安全タッセルの取付けと使用方法



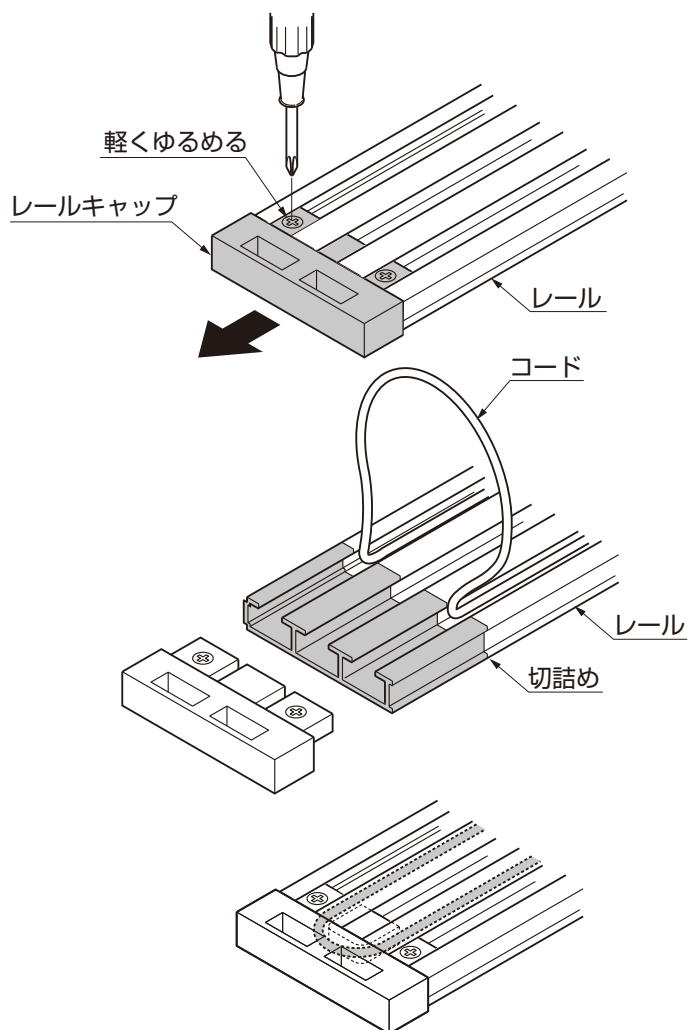
- ①リングで、安全タッセルを操作コードに取付けてください。

### 3. コードの長さ調整方法



- ① 結び目(※1)を引っ張り、短くしたい長さで結び目(※2)をつくり、カットしてください。

### 4. レールの切詰め方法



- ① 「2. サイドスクリーンの取付け」を参照して切詰める長さを決めてください。
- ② コードウエイトと逆側のレールキャップのネジを軽くゆるめて取外して、コードをよけてください。
- ③ コードを切らないようにレールを切詰めてください。
- ④ レールキャップの中央部分にコードを引っ掛けてキャップをレールにはめ込み、ネジを締めてください。
- ⑤ 「3. コードの長さ調整方法」を参照してコードの長さを調整してください。

取説コード

**R018**

JZZ620020D  
201001A\_1039  
201607E\_1039