


LIXIL MDペンダントライト スタイルコート 取付ネジセット 取付説明書


- このたびは、当社製品をお買いあげいただきましてまことにありがとうございます。
- この取付説明書に示した表示記号の内容は、製品を安全に正しく施工していただき、施主様等の危害や損害を未然に防止するためのものです。
表示記号の内容を良く理解したうえで、本書の内容(指示)にしたがってください。
- この取付説明書では、次のような記号を使用しています。

安全に関する記号 記号の意味

 **警告** ●取扱いを誤った場合に、使用者が死亡または重傷を負うおそれのある内容を示しています。

 **注意** ●取扱いを誤った場合に、使用者が中・軽傷を負うおそれのある内容、または物的損害のおそれがある内容を示しています。

一般情報に関する記号

 **ポイント** ●取付手順で、特に注意して作業をしていただきたいことを示しています。
●守っていただかないと組付けができない内容、または製品全体に後々不具合が発生するおそれのある内容を示しています。

※ ●取付説明の内容全体(個々の説明枠)にかかる注意事項を示しています。
●取付説明の内容に制限がある場合の条件を示しています。

 **補足** ●説明の内容で知っておくと便利なことを示しています。

<施工の前に>

注意

- 製品の施工には、危険を伴う場合がありますので、必ず専門の工事業者による施工をお願いします。
- 電気配線工事に関しては、必ず電気工事店の有資格者に依頼してください。
- 機器に接続する電圧、極性を間違えないでください。故障の原因になります。
- 照明器具を取付ける天井の耐荷重は、奥行き方向1スパンあたり(天井面材2枚あたり)3kgです。耐荷重を超えると天井材が落下するおそれがあります。奥行き方向1スパンあたりに、MDペンダントライトを2個以上取付ける際は、天井面材に必ずコンパネ等を接着剤で裏貼りして補強してから取付けてください。
- MDペンダントライトには必ず、アース(D接地工事)をとってください。
- 配線方法は、スタイルコート取付説明書(D406)またはスタイルコートL取付説明書(D465)を参照して行ってください。
- MDペンダントライト本体の取付け方法は、MDペンダントライト本体の取付・取扱説明書を参照して行ってください。

<施工上のご注意>

注意

- 施工工事にあたっては、安全に施工を行なってください。
 - ・作業服および保護具(保護帽、安全帯、眼、手、足の保護具)を正しく使用してください。
 - ・作業場所の整理整頓を行なうとともに、安全確保を行なってください。
特に高所作業での安全確保、倒壊防止、照明による照度の確保など。
 - ・器具、工具、保護具などの機能を確認し、使用してください。
 - ・作業は、相互の作業と各作業工程を考慮して進めてください。免許、技能講習、特別教育が必要な作業は、有資格者が行なってください。
 - ・作業者が相互に安全確認を行なってください。健康状態を十分に確認し、健康管理を実施してください。
 - ・万が一、事故が発生した際には、直ちに手当を行ない、救助を第一に心がけてください。

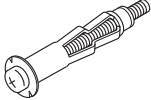
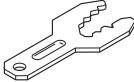
<施工上のご注意 つづき>

⚠ 注意

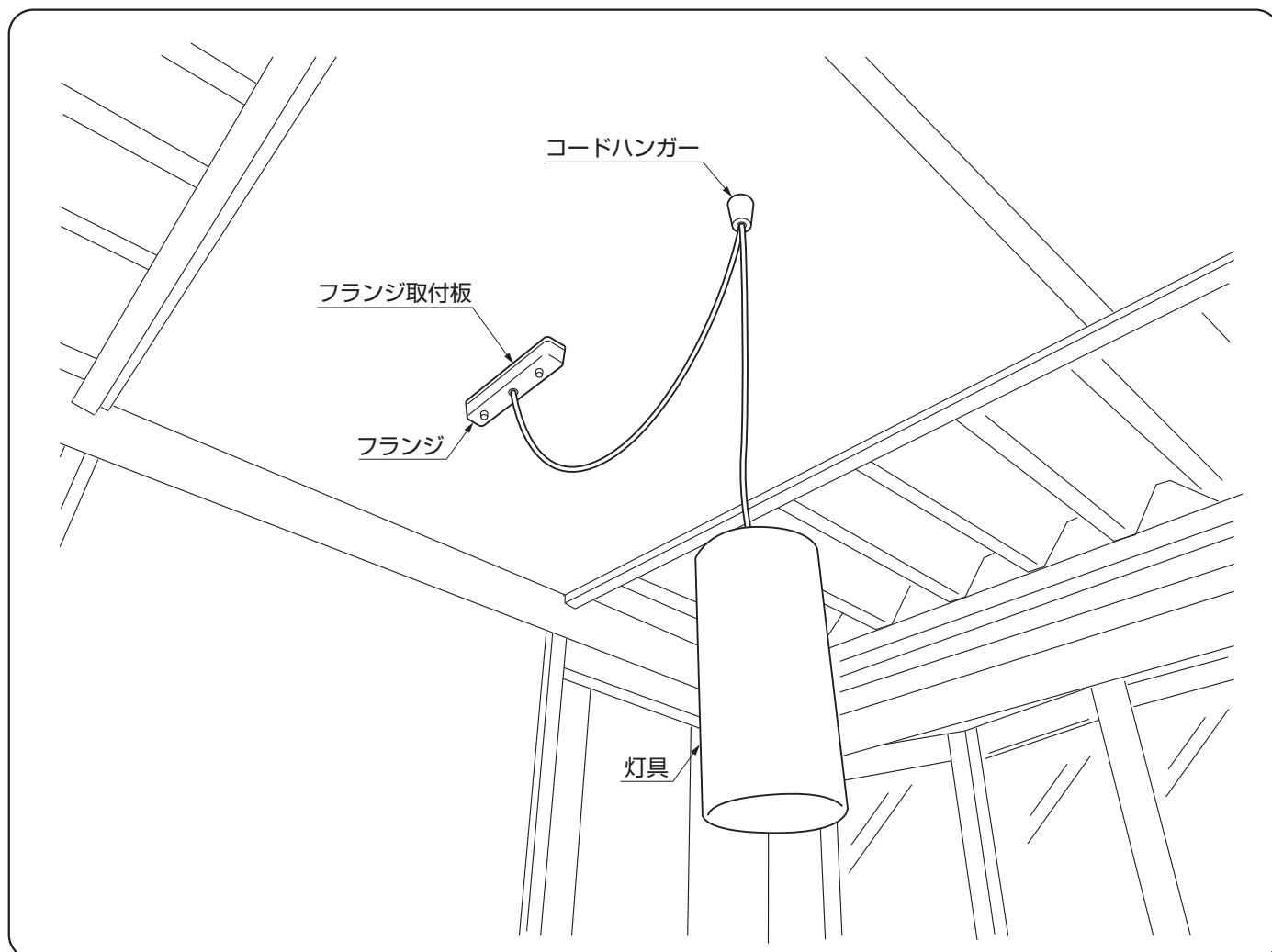
- ボルト、ネジは弊社純正品の規格本数を確実に締付け、固定してください。
- 取付説明書の順序通りに組付けてください。製品の強度など、機能が低下する場合があります。
- 製品の改造は絶対にしないでください。
- 施工終了後は、ボルト、ネジなどにゆるみがないか確認してください。

■梱包明細表

【1】中空用アンカーセット

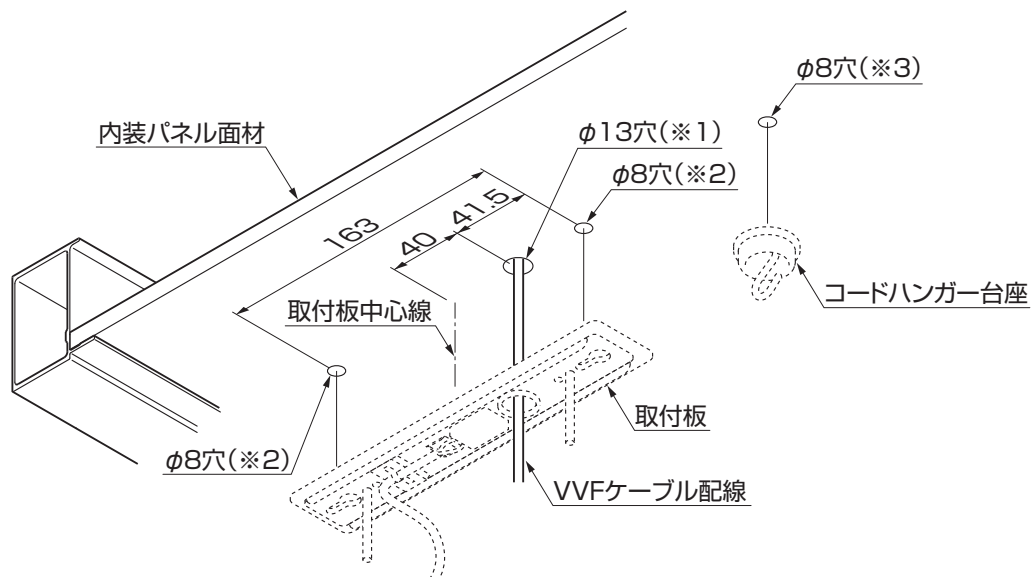
名 称	略 図	員 数
中空用アンカー		4 (予備1)
レンチ		1
【1-1】φ4×25 トラスタッピンネジ 1種 D=9.4	—	3
取付説明書 (R019)	—	1

1. 各部名称



2. 本体の取付け

2-1 内装パネル横(天井材)または天井面材の加工

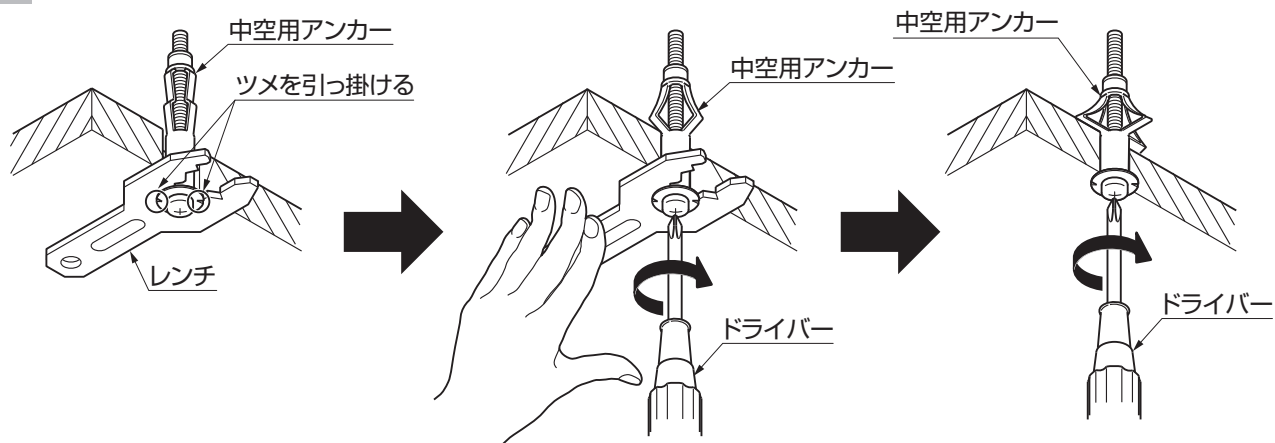


- ①取付板の穴位置に合わせてVVFケーブル配線用にφ13(※1)の穴をあけてください。
- ②取付板の穴位置に合わせてφ8の穴(※2)を2箇所あけてください。
- ③灯具を取付ける位置にφ8(※3)の穴をあけてください。

ポイント

- コンパネなどの補強により、スタイルコート内装パネル横(天井用)または天井材のネジ引抜強度を保持している場合は、φ13(※1)のみ穴加工をしてください。

2-2 中空用アンカーの取付け

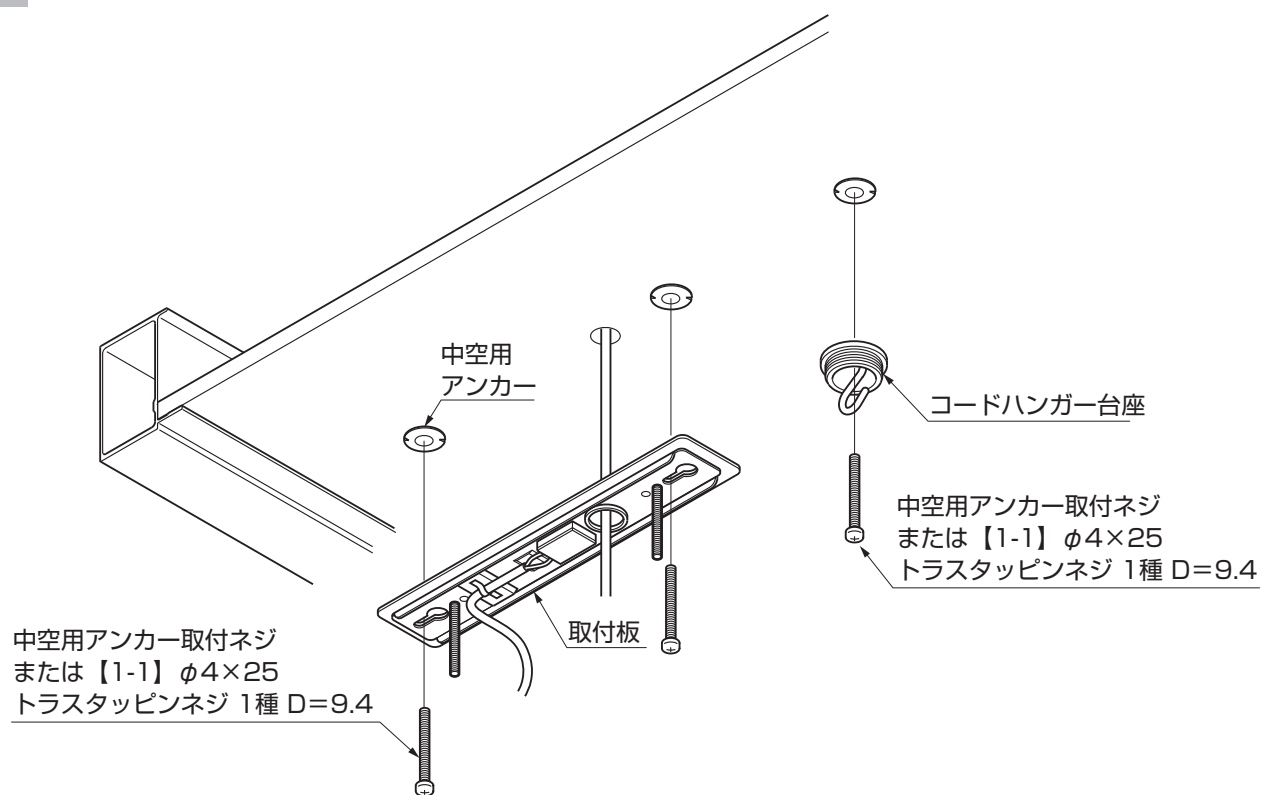


ポイント

- 穴加工をしたφ8の穴(3箇所)に取付けてください。
- コンパネなどの補強により、スタイルコート内装パネル横(天井用)または天井材のネジ引抜強度を保持している場合は、中空用アンカーは使用しないでください。

- ①中空用アンカーを穴に通し、レンチを間に挟みアンカーのツメに引っ掛けてください。
- ②レンチを押さえドライバーをまわしネジを閉めてください。このときレンチを抜くためのすき間を少し残してください。
- ③レンチを抜き、ネジを締めてください。

2-3 取付板、コードハンガー台座の取付け



- ①中空用アンカー取付ネジを取外してください。
- ②取付板を中空用アンカー取付ネジで取付けてください。
- ③コードハンガー台座を中空用アンカー取付ネジで取付けてください。

ポイント

- コンパネなどの補強により、スタイルコート内装パネル横（天井用）または天井材のネジ引抜強度を保持している場合は、中空用アンカーを使用せずに、取付板を【1-1】で取付けてください。

取説コード

R019

JZZ620018C
201001A_1039
201607D_1048