

MDファブリック ココマロールスクリーン

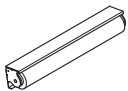

取付説明書

「MDココマロールスクリーン」は、ガーデンラウンジ「ココマ」(ガーデンルームタイプ、ガーデンルーム腰壁タイプ)専用商品です。

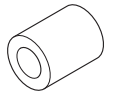

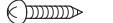
●このたびは、当社製品をお買いあげいただきましてまことにありがとうございます。

■梱包明細表

【1】ロールスクリーンセット

名称	略図	員数
ロールスクリーン本体		1
ウェイトバー引掛け用ヒモ 交換用		1

【1】ロールスクリーンセット (つづき)

名称	略図	員数
ロープ引掛けフック		2
ロープ引掛けフック用プレート		2
【1-1】φ4×35トラスタッピンネジ1種		2

1. ロールスクリーンの取付け方法

※図はすでにロールスクリーンが取付けられています。

1-1 垂木フタの取外し

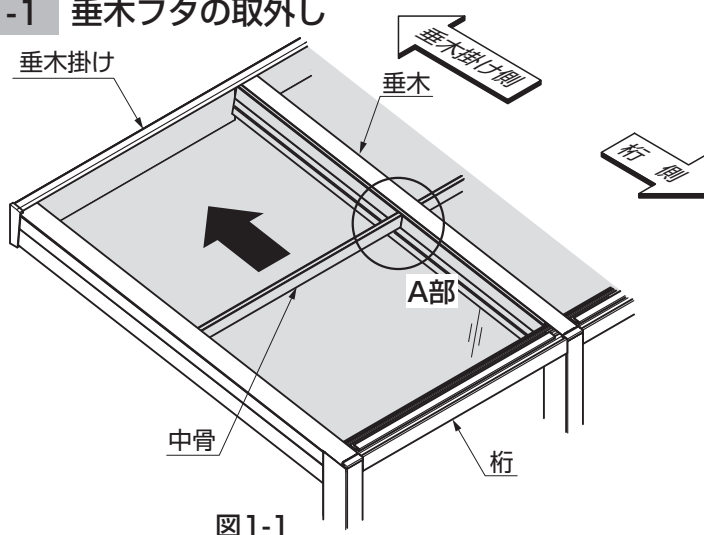


図1-1

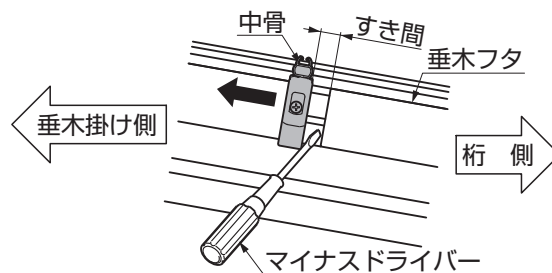


図1-2 A部詳細図

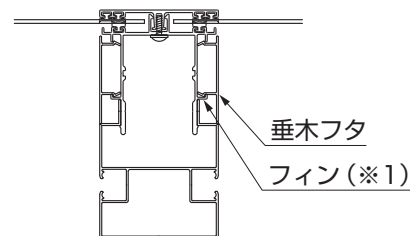


図1-3

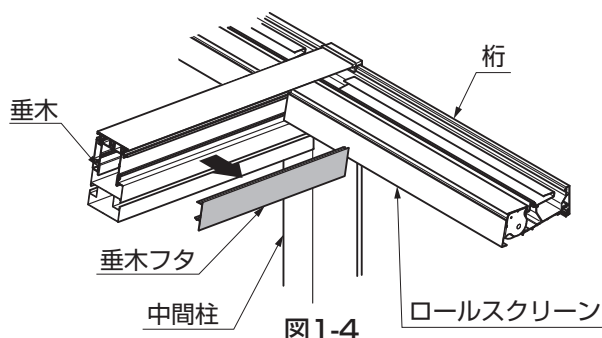


図1-4

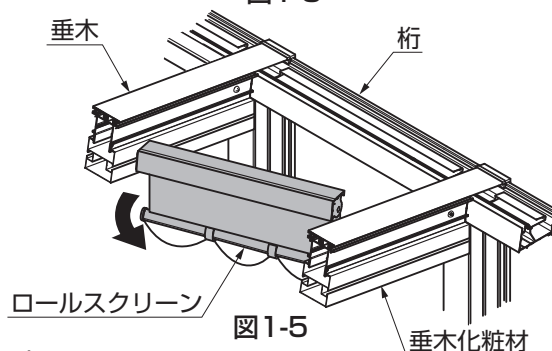


図1-5

- ①最も桁側の中骨を、垂木掛け側に押込んでください。(図1-1参照)
- ②中骨と垂木フタの間にできるすき間に、マイナスドライバー等を差込み、垂木フタを取外してください。(図1-2、図1-3、図1-4参照)

補足

- 垂木フタは、差込んだマイナスドライバー等で、下側のフィン(※1)を押上げると容易に取外せます。(図1-3参照)
- ③ロールスクリーンが取付けられている場合は、ロールスクリーンを取外してください。(図1-5参照)

1. (つづき)

1-2 ロールスクリーン本体の取付け

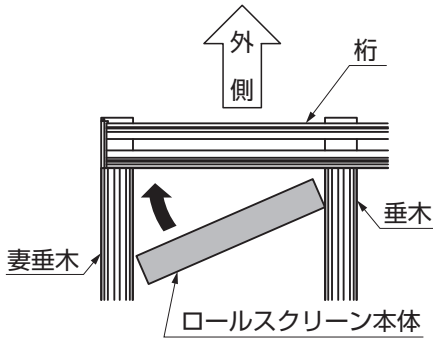


図1-6

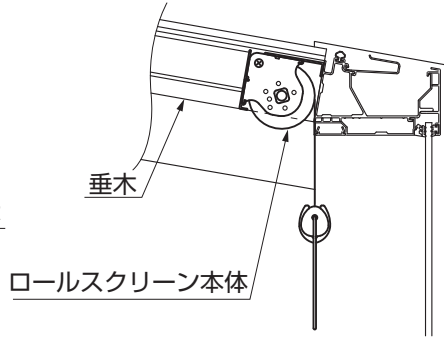


図1-7 ロールスクリーン
納まり

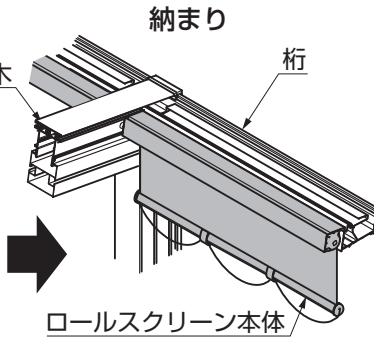
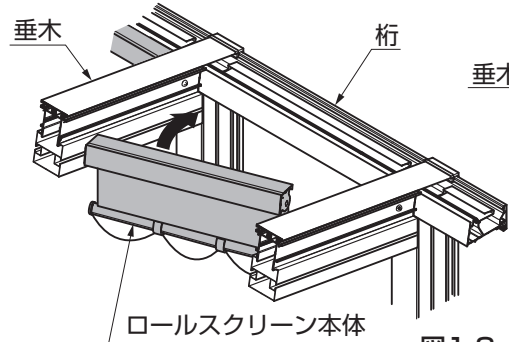


図1-8

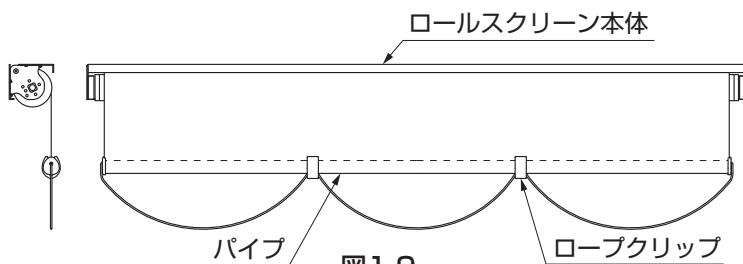


図1-9

① ロールスクリーン本体を、垂木間にはめ込んでください。

ポイント

- スクリーンは100mmほど引いた状態で作業をしてください。
- ロールスクリーン本体は、斜めに差込み取付けてください。(図1-8参照)
- ロールスクリーン本体のロープクリップが、均等にパイプを3等分する位置にとまっていることを確認してください。(図1-9参照)

1-3 垂木フタの取付け

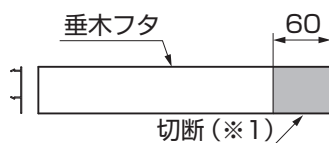


図1-10

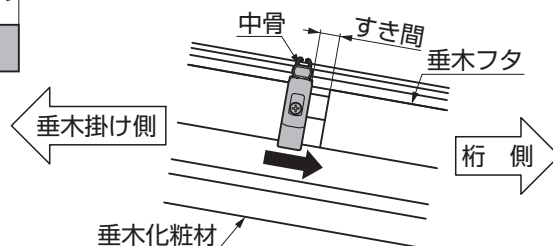


図1-12

① 垂木フタを切断してください。(図1-10参照)

ポイント

- ロールスクリーンを交換する場合は、垂木フタの切断は不要です。(※1)
- ロールスクリーンを取付けた側の垂木フタを切断してください。

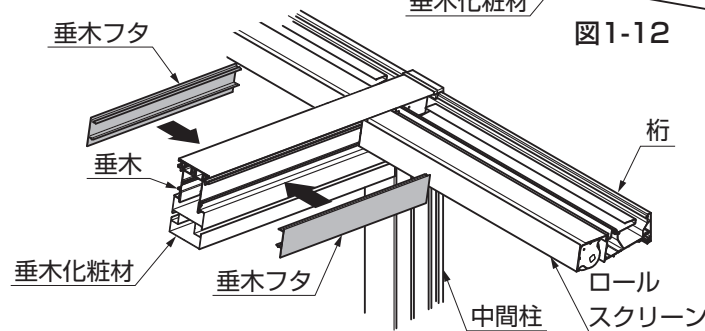


図1-11

② 垂木フタをロールスクリーンに突きあてて、垂木にはめ込んでください。(図1-11参照)

③ 最も桁側の中骨を、取付けた垂木フタ側に寄せてください。(図1-12参照)

④ 垂木掛け側の垂木フタを中骨側に移動してください。

2. ロープ引掛けフックの取付け

2-1 ガーデンルームタイプの場合

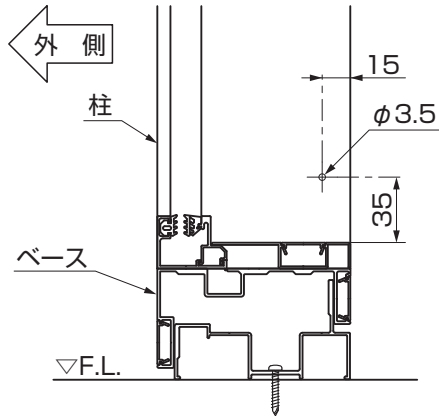


図2-1

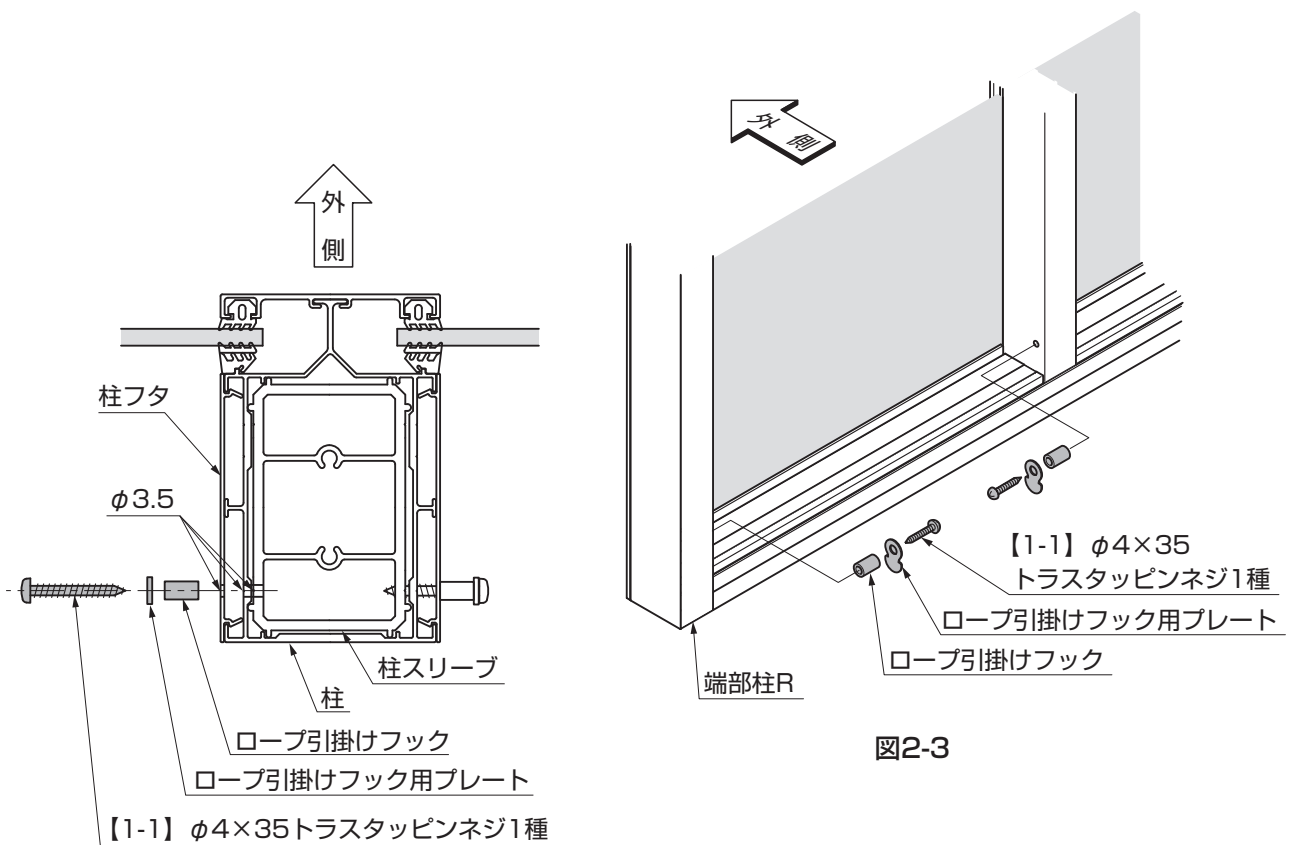


図2-3

図2-2

- ①柱フタ、柱、柱スリーブに、φ3.5の穴をあけてください。(図2-1、図2-2参照)
- ②ロープ引掛け用パイプ、ロープ引掛け用プレートを柱に、【1-1】で取付けてください。(図2-3参照)

🔑ポイント

- 【1-1】は強く締めすぎないでください。強く締めすぎると柱フタが浮き上がるおそれがあります。

2. (つづき)

2-2 ガーデンルーム腰壁タイプの場合

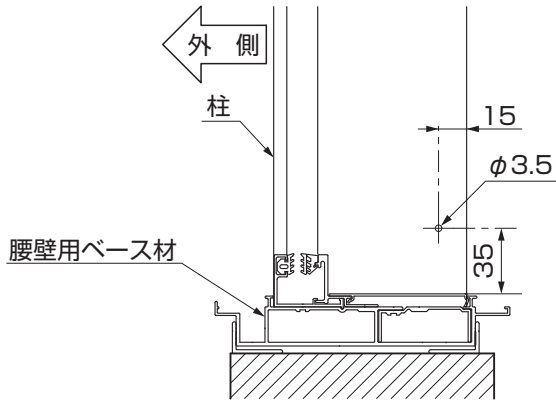


図2-4

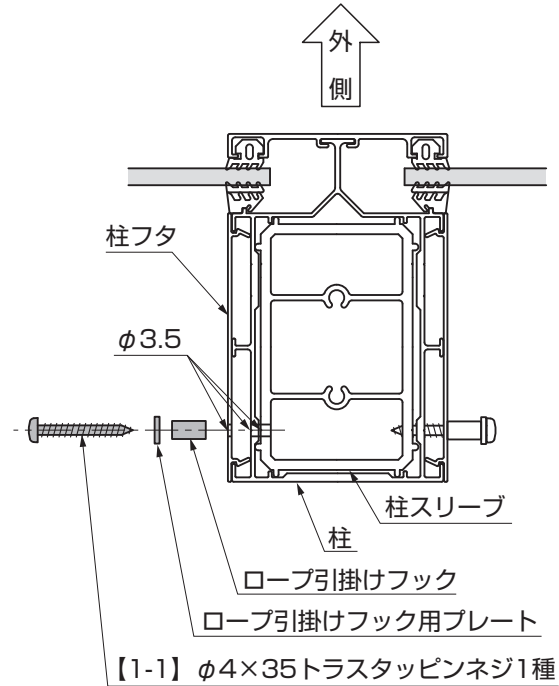


図2-5

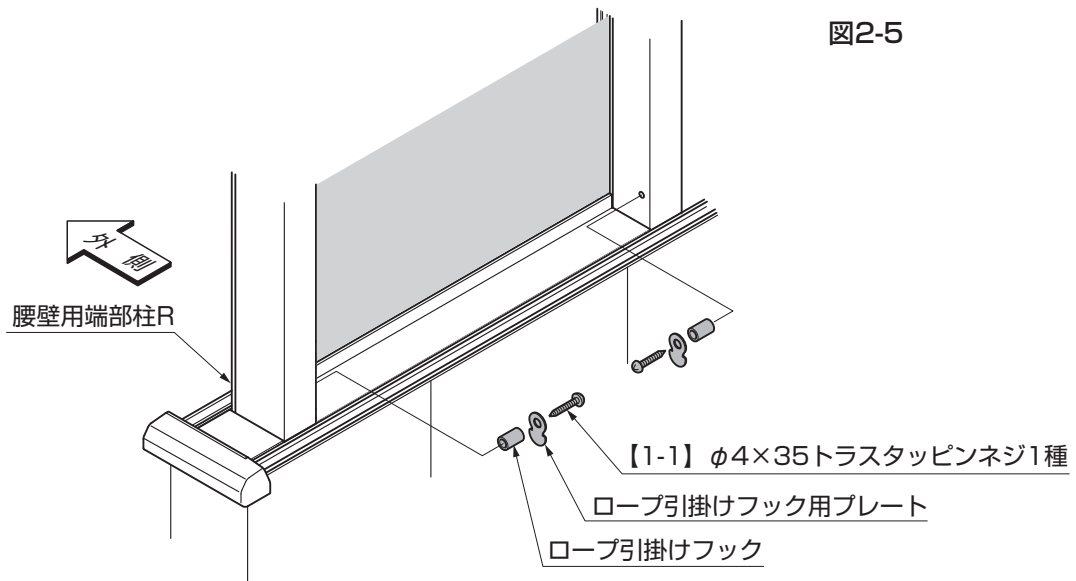


図2-6

- ① 柱フタ、柱、柱スリーブに、 $\phi 3.5$ の穴をあけてください。(図2-4、図2-5参照)
- ② ロープ引掛け用パイプ、ロープ引掛け用プレートを柱に、【1-1】で取付けてください。(図2-6参照)

ポイント

- 【1-1】は強く締めすぎないでください。強く締めすぎると柱フタが浮き上がるおそれがあります。

取説コード

R021

JZZ620270A
201001A_1039
201108B_1039