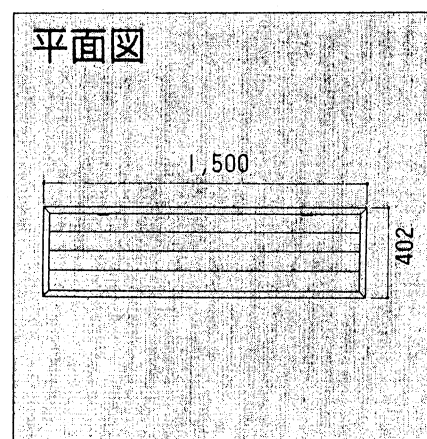
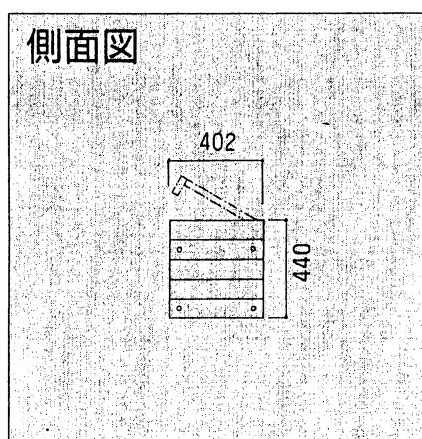
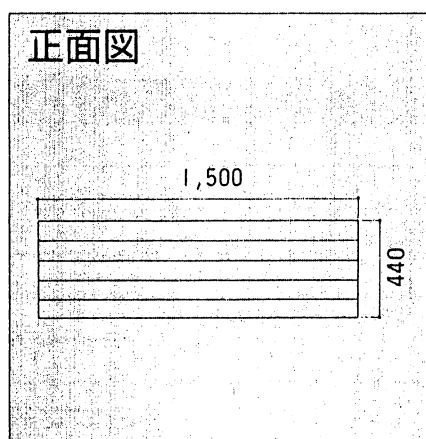
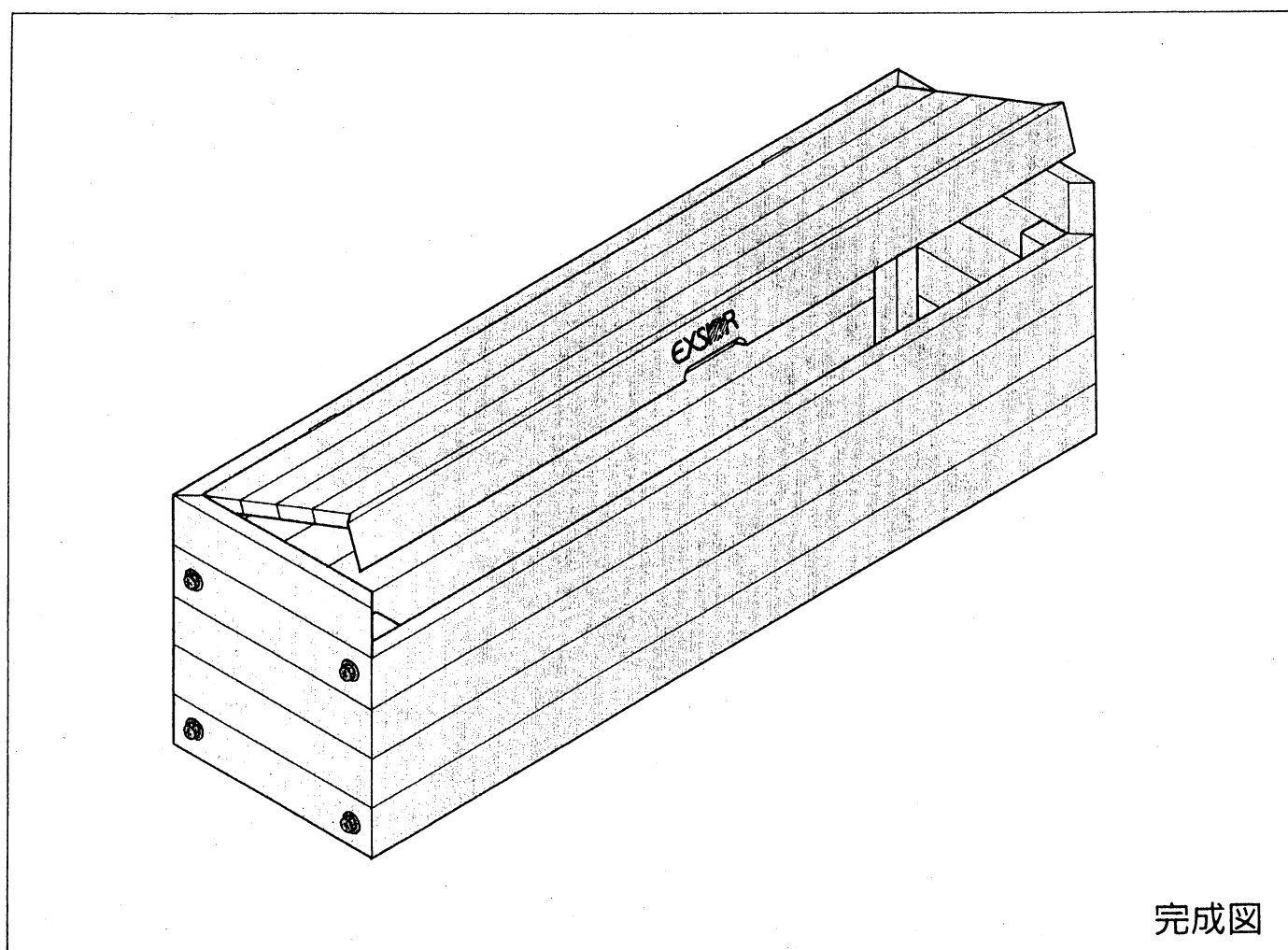


# バークレー

## 一収納ベンチー

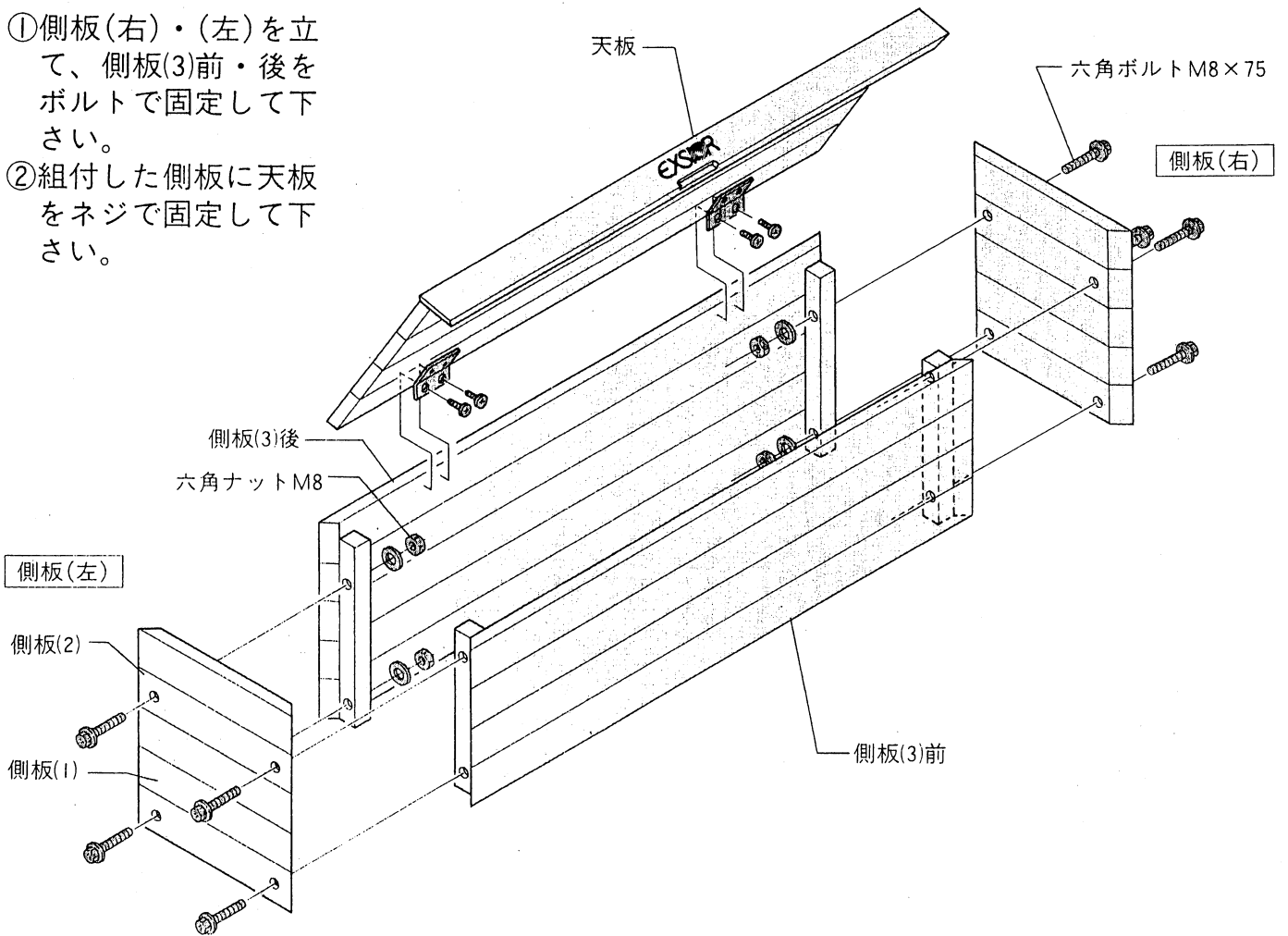
このたびは、東洋エクステリア製品をお買上げいただき、  
まことにありがとうございます。

組立説明書をご覧のうえ手順に添って組立て下さい。



## ■組立手順

- ①側板(右)・(左)を立て、側板(3)前・後をボルトで固定して下さい。
- ②組付した側板に天板をネジで固定して下さい。



## ■梱包明細表

名 称		規 格 (mm)	入 数	備 考
天 板		1,500×402	1	
側 板(右)(左)		402×440	2	
側 板(前)(後)		1,500	2	
E T C ・	側板取付ボルト	六角ボルト M8×75	8	} ビニール袋入り
	側板取付ナット	六角ナット M8	8	
	側板取付ワッシャー	M8.5	16	

コード  
**S69**

890900005 T-B