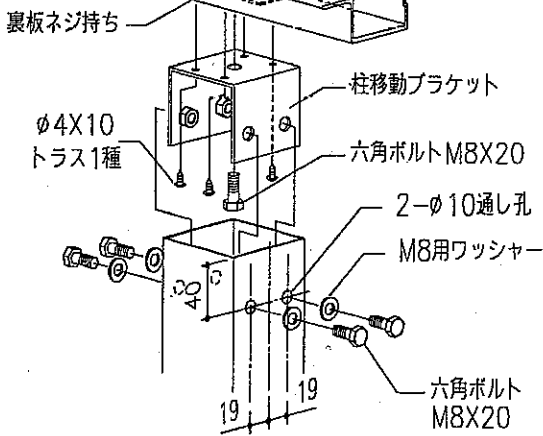
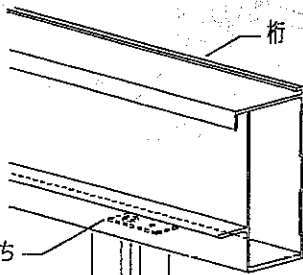
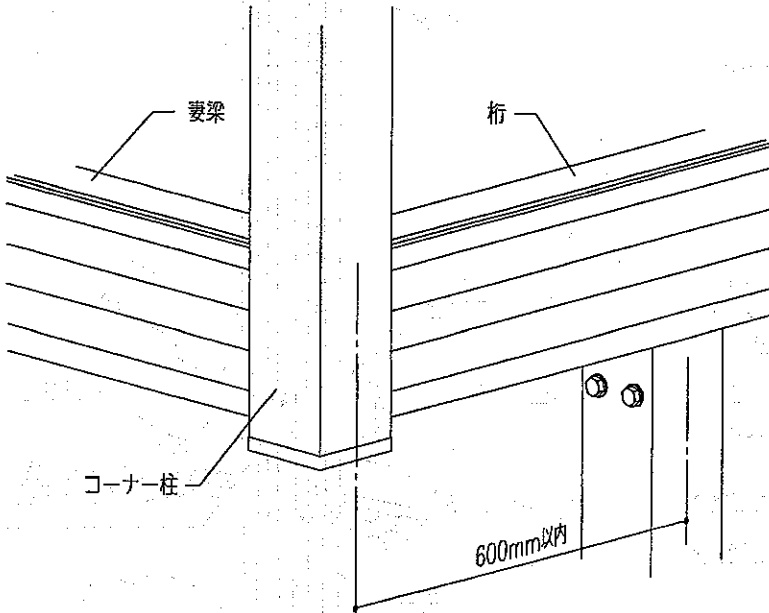


新日軽 バルコニー2型間口方向柱移動部品取付説明書

間口方向の柱移動範囲は600mm以内です。

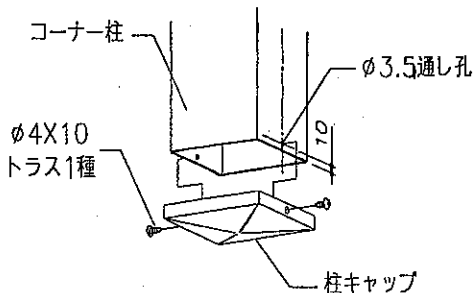
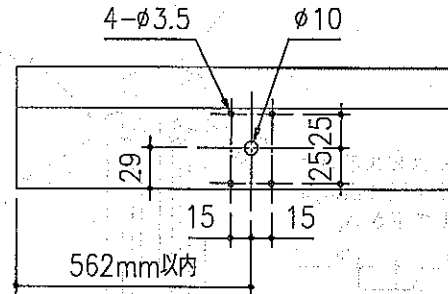
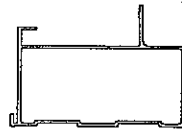
梱包明細

部品名称	数量
柱移動ブラケット	1
裏板ネジ持ち	1
六角ボルトM8X20	5
ワッシャーM8用	4
φ4X10トラス1種	6
φ4X10皿3種	1
柱用キャップ	1



1. コーナー柱を桁下から10mm以上開けて切断してください。
2. 切断した柱にφ10の通し孔を開けてください。
3. 柱の移動位置を確認しましたら、桁の下面に加工してください

●桁の加工



4. 桁に裏板ネジ持ちを入れて柱移動ブラケットを六角ボルトM8X20及びφ4X10トラス1種で桁に取付けてください。
5. 柱移動ブラケット取付け後切断した柱を六角ボルトM8X20で取付けてください。
6. コーナー柱の下部に柱キャップをφ4X10トラス1種で取付けてください。