

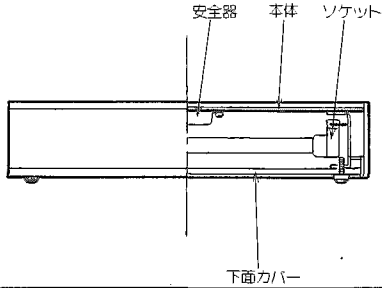
270 ハーディーツェットエクステリア照明

SNTCL14 SNTCL07

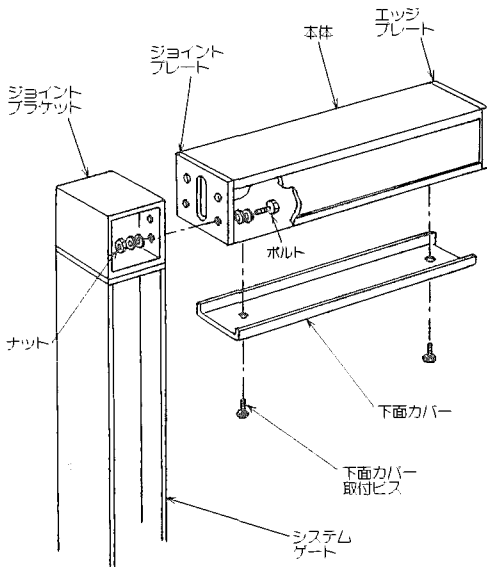
取説番号 FN-170-61

施工順序

■各部の名称(この図は一部省略抽象化した共通部品図です。)

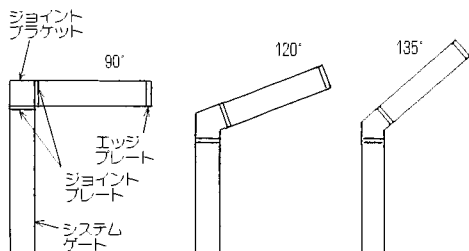


1 システムゲート(別売)への取付方法



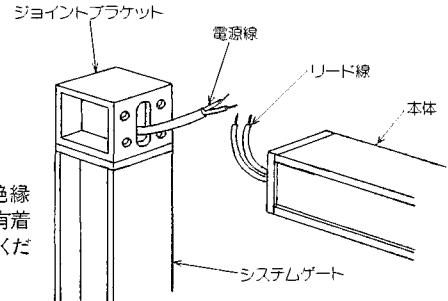
- ① 下面カバーの取付ビスをはずして、本体に別売のジョイントプレートを取付けてください。
- ② 本体に取付けたジョイントプレートをジョイントブラケットにボルトとナットで取付けたあと、本体のリード線と電源線を結線してください。
- ③ 下面カバーを下面カバー取付ビスで固定してください。
- ④ 器具の接地端子を使って第3種接地工事を施してください。

2 取付け例



※ジョイントブラケット(別売)を替えることにより、90°、120°、135°の角度に取付けることができます。

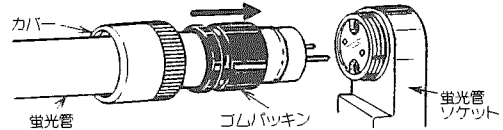
3 電源の接続方法



※結線処理は、絶縁保護の為、自己有着テープをご使用ください。

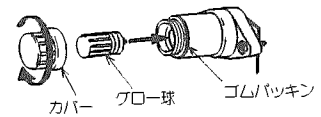
4 ランプ(直管)の交換方法

- お買い上げいただいた商品によりソケットの形状は異なります。
- ① ランプを取付ける前にランプにカバーとゴムパッキングを図のように覆せてください。
 - ② ランプ(直管)をソケットに押し込みます。スプリング式ですので深く押し込み両端をソケットに合わせてください。バネの力で戻ります。
 - ③ カバーをゴムパッキングと共に締付けてください。
 - ④ はずす時はこの逆で片方へ押し込んで持ち上げてください。
 - ⑤ ランプを交換の際は必ずゴムパッキングを確実にはめてください。



5 グロー球の交換方法

- ゴムパッキング・カバーの無い機種もあります。グロー球、ゴムパッキングカバーはいづれも確実に締付けてください。



基本納まり図

