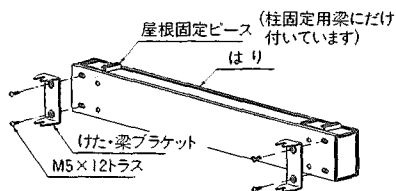
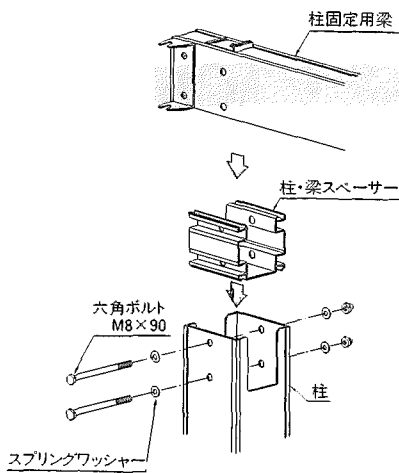


施工順序

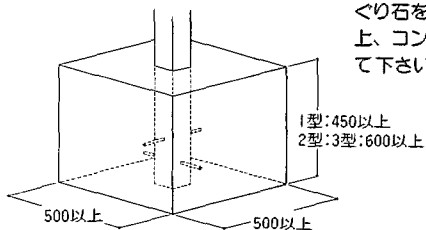
1 柱と梁の取付け



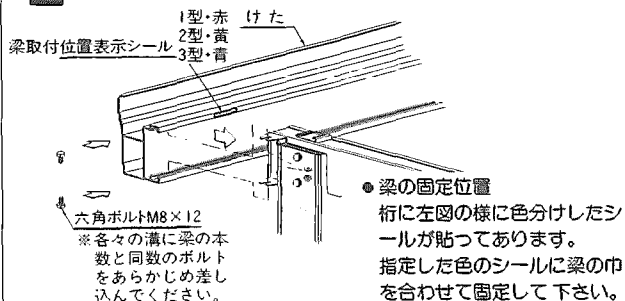
● 屋根固定ベースには方向性があります。同じ向きになる様に梁を組立てて下さい。



- 柱固定位置は基本納まり図を参照して下さい。
- 柱は、左図埋め込み深さ+100mmの穴を掘り、100mm割ぐり石を入れつきためた上、コンクリートで固定して下さい。

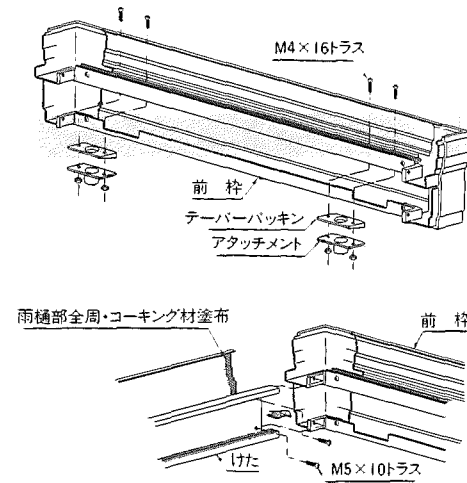
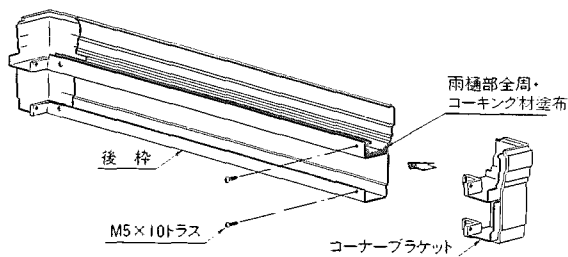


2 桁と梁の取付け

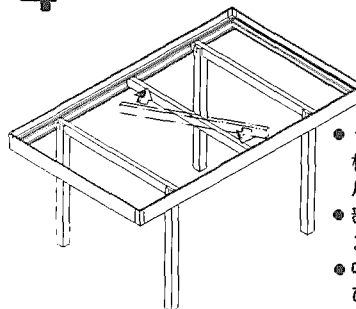


● 梁の固定位置
桁に左図の様に色分けしたシールが貼ってあります。指定した色のシールに梁の中を合わせて固定して下さい。

3 前後枠と桁の取付け

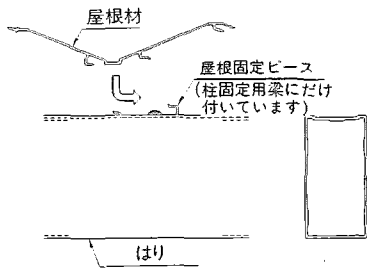


4 中間用梁の取付け



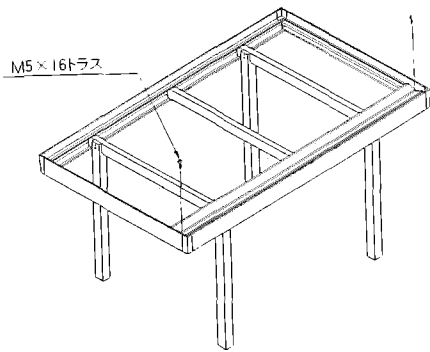
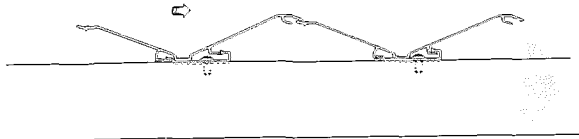
- 1型は柱固定用梁を使用します。柱固定孔は添付の孔フサギシールでふさいで下さい。
- 部品の取付及び取付位置は、1・2を参照して下さい。
- 中間用梁には、柱固定孔加工及び屋根固定ベースは有りません。

5 屋根材の取付け

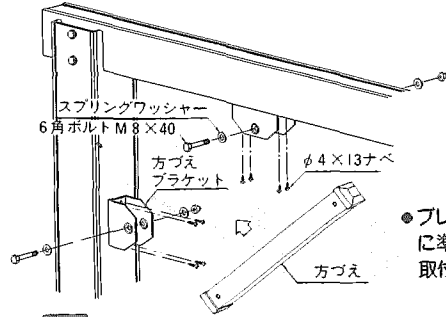


- 波板仕様（オプション）の場合は、波板用母屋セット内の取説を参照して下さい。
- 屋根材と屋根材及び屋根固定ベースが嵌合しているかどうかをチェックしながら取付けて下さい。

縦連棟をする場合は屋根材の連棟部を35mm切りつめ、端部から17mmの所にφ5の孔をあけて下さい。

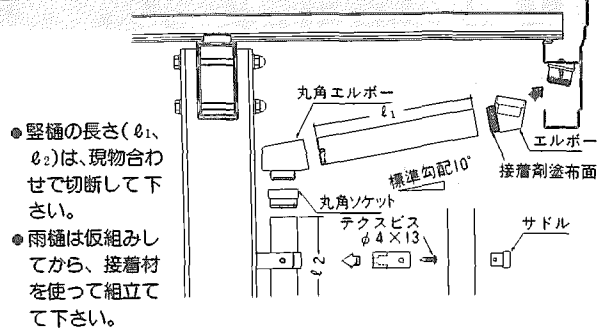


6 方づえ・ブレースの取付け（2型・3型のみ）



- ブレースも方づえに準じて柱と柱に取付けて下さい。

7 雨樋の取付け

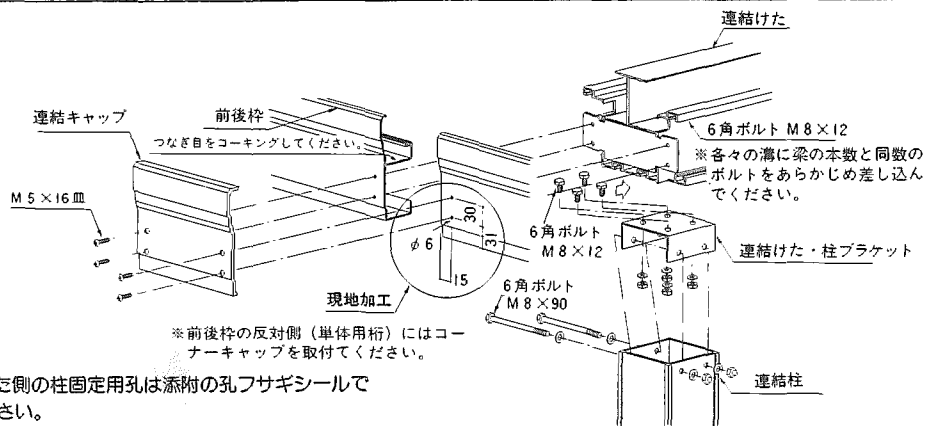


- 雨樋の長さ(ℓ₁、ℓ₂)は、現物合わせて切断して下さい。
- 雨樋は仮組みしてから、接着材を使って組立てて下さい。

部分説明

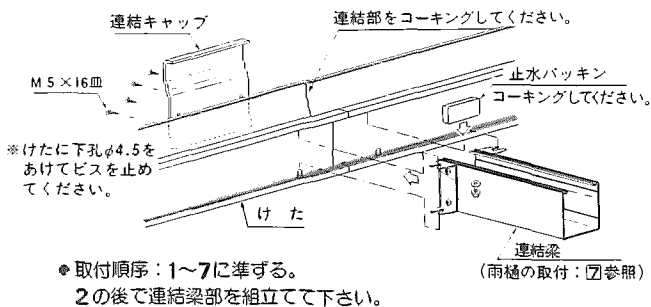
A 横連棟：連結した部の取付け

- 柱の基礎は1を参照して下さい。
- 取付順序：連結したと連結柱を組立てて下さい。以後1～7に準ずる。



- 梁の連結した側の柱固定用孔は添付の孔フサギシールでふさいで下さい。

B 縦連棟：連結梁部の取付け



- 取付順序：1～7に準ずる。2の後に連結梁部を組立てて下さい。（雨樋の取付：④参照）

お施主様へのお願い

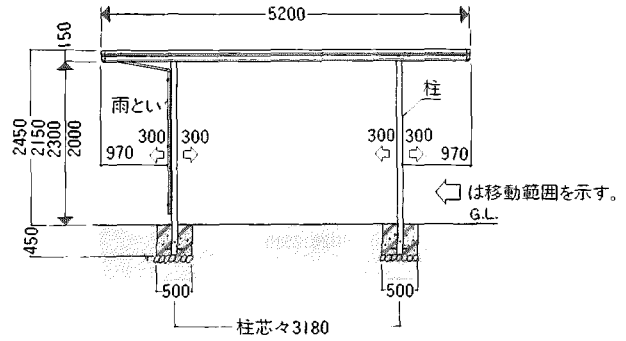
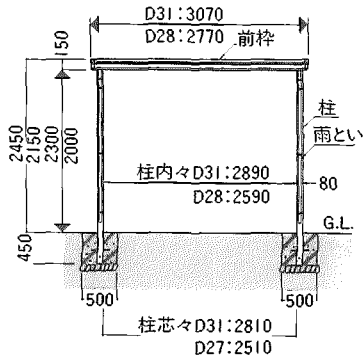
積雪が下記数値を超えないうちに必ず雪おろしをして下さい。

タイプ	積雪量
1 型	20cm
2 型	50cm
3 型	100cm

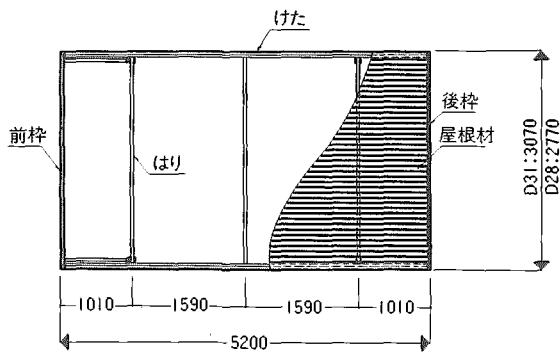
※数値はあくまでも雪の比重を0.3で計算したものです。重い雪質の地域では、早めに雪おろしをして下さい。

基本納まり図

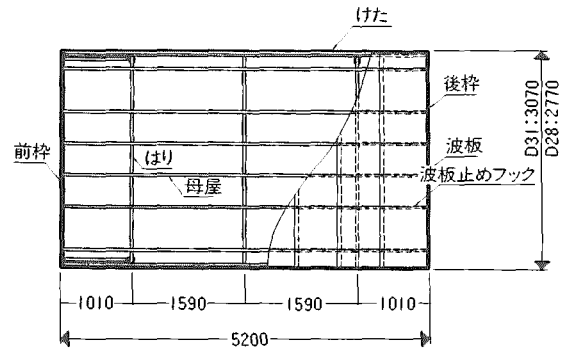
1 型



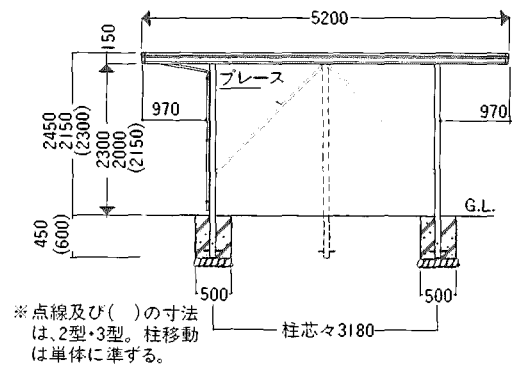
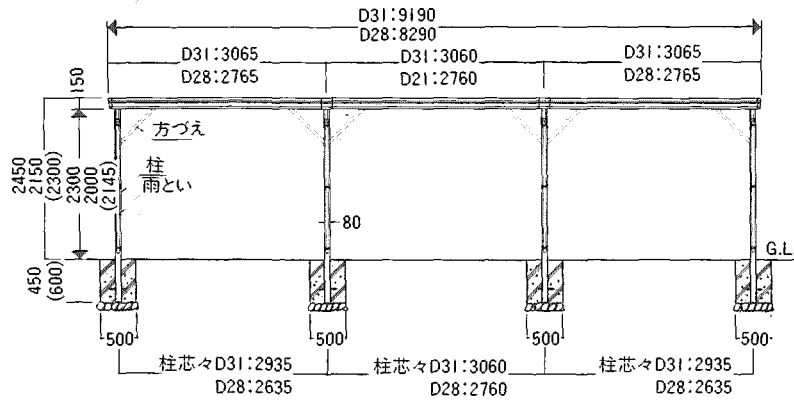
●屋根伏図



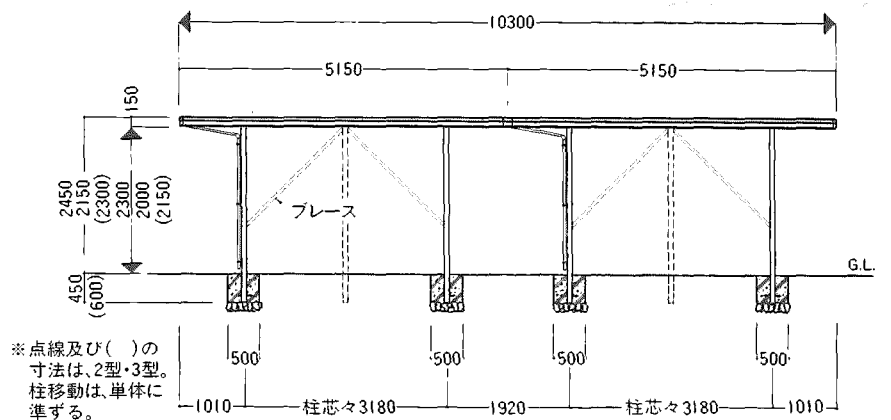
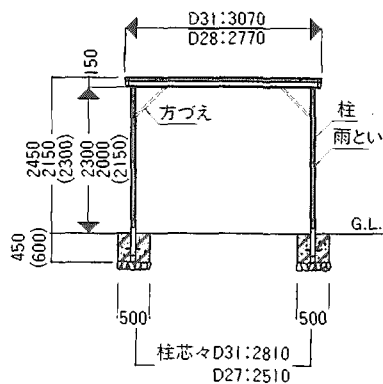
●波板仕様屋根伏図



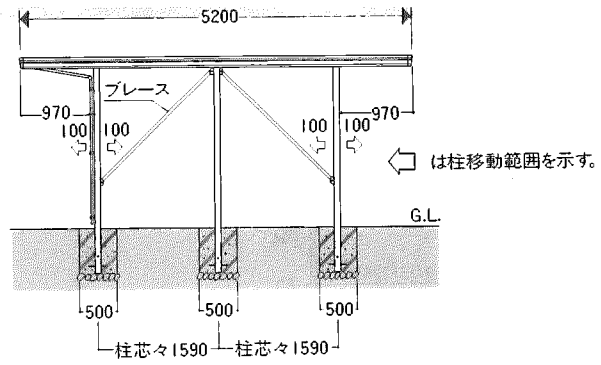
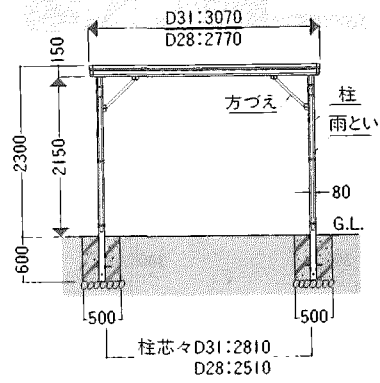
■横連棟(1型・2型・3型共通)



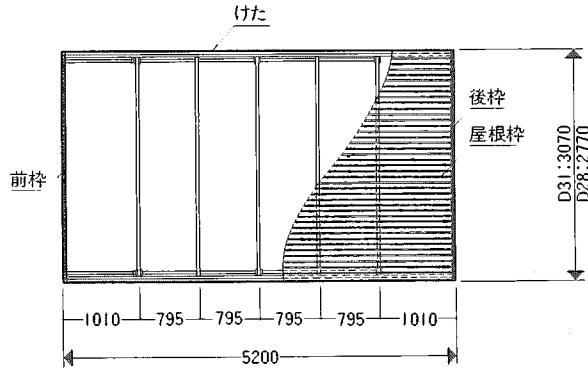
■たて連棟(1型・2型・3型共通)



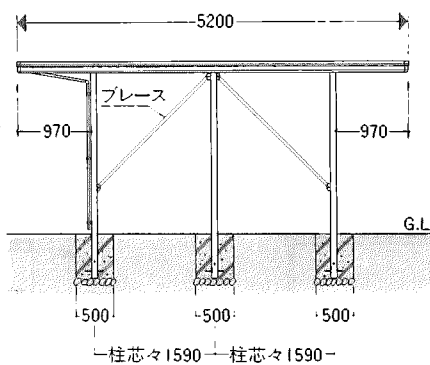
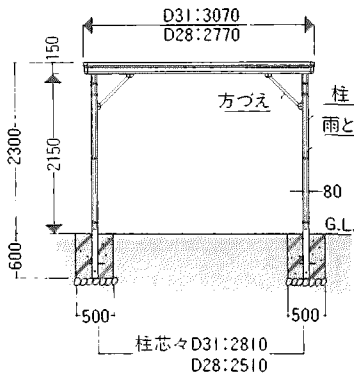
2 型



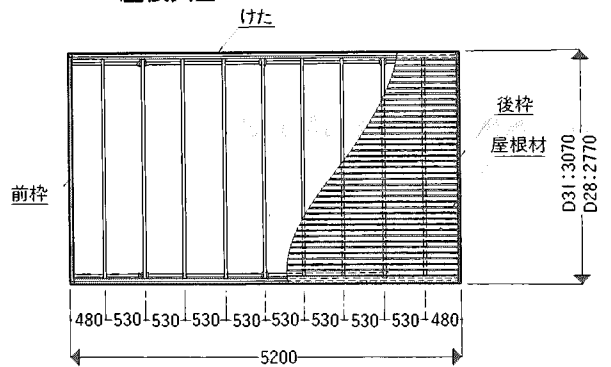
●屋根伏図



3 型



●屋根伏図



梱包内明細

名称		梱包内容		名称		梱包内容	
梁	柱固定用	D:2770	梁(屋根固定ビス付)1セット、けた・梁ブラケット(ビス、ボルト付)2セット	柱	H:2000	柱4本、梁・柱スペーサー(ボルト付)4セット、アンカー棒8本 取付説明書、M8×6角レンチ入り	
	中間用	D:3070	梁2本、けた・梁ブラケット(ビス、ボルト付)4セット		H:2300	柱1本、梁・柱スペーサー(ボルト付)1セット、アンカー棒2本 (2・3型用)、取付説明書	
連結梁		D:2770	連結梁1本、連結キャップ(ビス付)2セット、雨といセット 2組、けた梁ブラケット(ビス、ボルト付)4セット、止水 パッキン2コ、コーキング材(70g入り)1コ	連結柱	H:2000	連結柱3本、けた・柱ブラケット(ボルト付)3セット	
		D:3070			H:2300	アンカー棒6本	
前後枠		D:2770	前枠1本、後枠1本、雨といセット2組	方づえ		方づえ4本	
		D:3070		ブレース		ブレース4本	
けた	標準	L:5200	けた2本	部 品 セ ツ ト	BOX 1	コーナブラケット(ビス付)4セット コーキング材(70g入り)1コ	
	連結用	L:5200	連結けた1本、連結キャップ(ビス付)2セット、コーキング材(70g入り)1コ				
屋根材		L:5200	屋根材(ビス付)5セット	BOX 2	方づえブラケット(ビス付)8セット		
		L:5200	屋根材(ビス付)6セット				