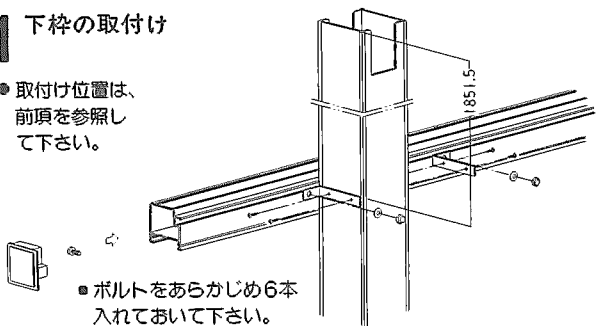


## 施工順序

### ●側面に取付ける場合

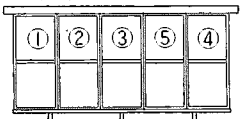
#### 1 下柱の取付け

- 取付け位置は、前項を参照して下さい。

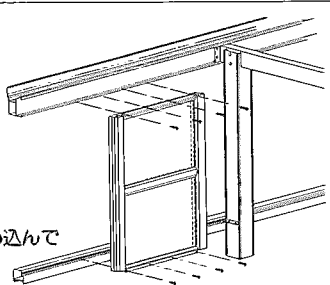


#### 2 パネルの取付け

##### 取付順序



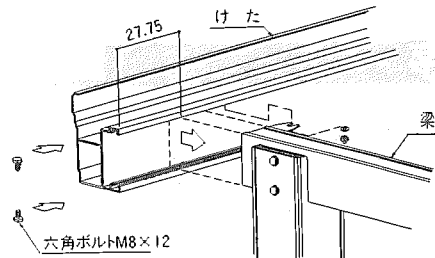
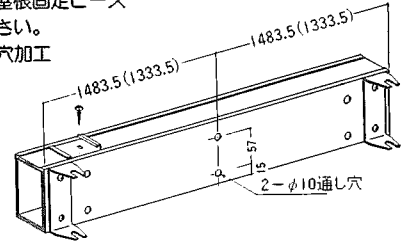
- ※④と⑤については両方ともはめ込んでからビス止めして下さい。
- 両端の縦柱に穴塞ぎを取付けて下さい。



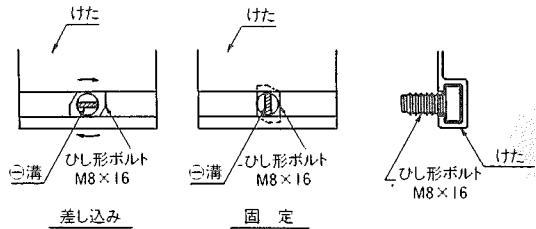
### ●後面に取付ける場合

#### 1 梁の取付け

- 梁についている屋根固定ピースを全部取って下さい。
- 梁に下図に示す穴加工をして下さい。



- 梁には方向性が有りますので、ブラケットが内側を向く様に注意して取付けて下さい。



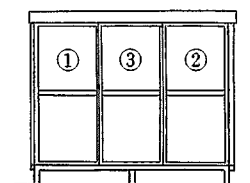
- すでにカーポート本体が取付いていてサイドパネルを後付ける場合は、下柱の梱包に入っているひし形頭ボルトを梁固定用ボルトとして使用して下さい。

#### 2 柱及び下柱の取付け

- 側面に取付ける場合を参照して下さい。
- 柱固定位置は基本納まり図を参照して下さい。

#### 3 パネルの取付け

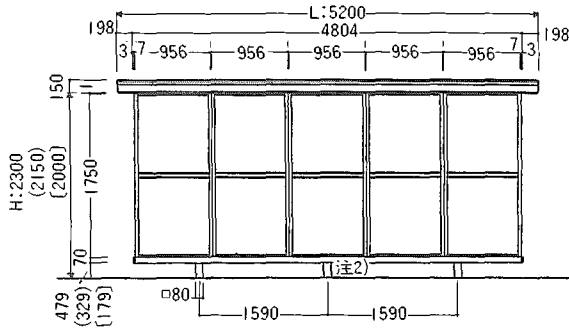
- ※ 側面に取付ける場合を参照して下さい。



- 図の順番にパネルをはめ込んでからビス止めして下さい。

## サイドパネル

### ■側面のみ取付けた場合



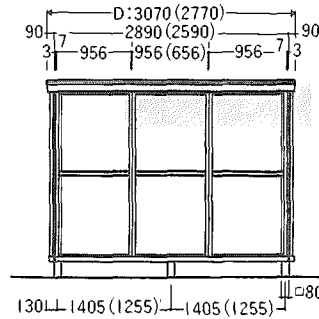
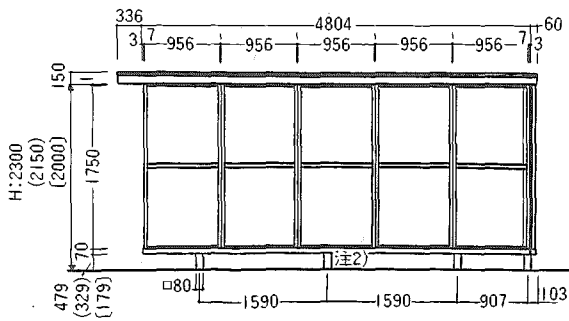
注1). H(桁下の高さ)

H	摘要
2300	1型
2150	2型、3型
2000	1型

注2). 1型の場合は中柱と方杖を追加して下さい。  
 注3). 後面にサイドパネルを付ける場合は、柱3本、梁1本を追加して下さい。

### ■側面及び後面に取付けた場合

注) Dの( )内寸法は28タイプ



## 梱包内明細

名称		梱包内容
梁	柱固定用 D:2770	梁(屋根固定ビス付)1セット
	D:3070	けた・梁ブラケット(ビス、ボルト付)2セット
中間用	D:2770	梁2本、けた・梁ブラケット(ビス、ボルト付)4セット
	D:3070	
前後 枠	D:2770	前枠1本、後枠1本、雨といセット2組
	D:3070	
けた	L:5200	けた2本
屋根材	L:5200	屋根材(ビス付)5セット
		屋根材(ビス付)6セット
柱	H:2300	柱4本、梁・柱スパーサー(ボルト付)4セット アンカー棒8本、取説1枚、M8×6角レンチ入り、取付説明書
		柱1本、梁・柱スパーサー(ボルト付)1セット、アンカー棒2本、取付説明書
連結柱	H:2000	連結柱3本、けた柱ブラケット1セット、アンカー棒2本(ボルト付)
	H:2300	
方づえ		方づえ4本
ブレース		ブレース4本
部品セット	B0×1	コーナーブラケット(ビス付)4セット コーキング材(70g入り)
	B0×2	方づえブラケット(ビス付)8セット
別売品	サイドパネル (アクリル枠)	パネル(組立完成品)1セット
	パネル 下 枠	下枠1本、ブラケット(ボルト付)6セット キャップ左右各1コ、φ8穴塞ぎ、 ピアスビスφ4×13、取付説明書
波板用母屋セット	1型	母屋6本、部品セット1組

●波板は、市販品32波、30タイプ10尺(3030ミリ)、27タイプ9尺(2730ミリ)をご使用下さい。

注) 市販品の波板をご使用の場合は屋根材(C<sub>M</sub>TOM 525又はC<sub>M</sub>TOM 526)の替りに波板用母屋セット(C<sub>M</sub>TOMY 526)を1セット拾い出して下さい。