

新日軽 内掛け錠 ZE・ZEK 型錠 取付説明書

商品へのお問合せは・・・

この商品についてのご質問やご相談は下記の窓口にお問い合わせください。

お客様相談室

☎ 0120-37-2534

- この度は、新日軽商品をご採用いただき誠にありがとうございます。商品を正しく安全に組立・施工していただくために、この取付説明書をよくお読みの上、作業を行ってください。
- この説明書は施工後必ず施主様へお渡しください。

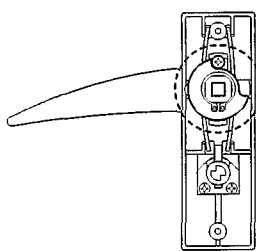
この説明書に示した注意事項は、安全に関する重要な内容を示しています。人身事故や財産への損害を未然に防止するため、次のような絵表示をしています。

絵表示	意味	絵表示	ご使用上の注意とお願い
	この表示を無視して誤った取扱いをすると使用者等が負傷する危険や物的損害の発生が予想されることを表しています。		「必ず行っていただくこと」を示しています。

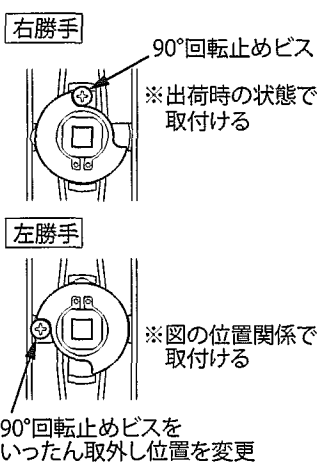
出荷時は、右勝手に設定されています。勝手の変更は、下図の要領で行ってください。

キー付きの場合には、サムターンを取外すとコインによる解錠方式となります。

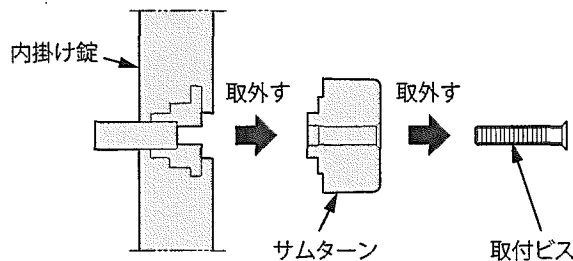
●掛け側外ハンドル



●内掛け錠の勝手変更

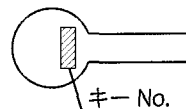


●サムターンの取外し



- キー付きの場合は、キーに「キー No.」が英数字で刻印されていますので、控えておいてください。(キーを紛失した場合に必要になります。)

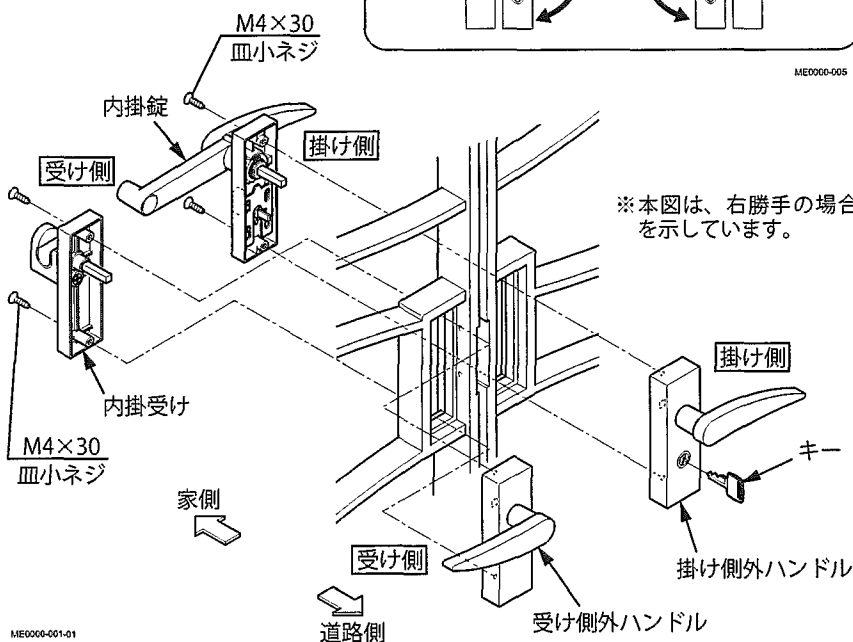
キー No.



施工手順

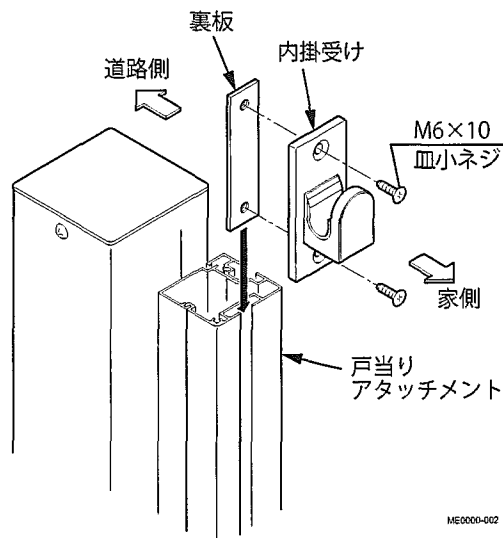
両開き

- 門扉の掛け側と受け側を確認して、内掛け錠を取付けてください。



片開き

- 門扉側は、両開きの掛け側を参照して、内掛け錠を取付けてください。
- 門柱側は、戸当りアタッチメントに内掛受けを取付けてください。



※門扉側の取付は両開きの掛け側と同じになります。