

# 新日軽 鋳物門扉 表札 組立施工マニュアル

マニュアル番号 ME-1506

この度は、新日軽商品をご採用いただき誠にありがとうございます。  
 商品を正しく安全に組立・施工していただくために、この組立施工マニュアルをよくお読みの上、作業をおこなってください。  
 また、鋳物門扉本体の組立施工マニュアルも合わせてお読みください。

## ◎組立・施工の前に

- 施工前に部材数量の確認および部品数量の確認をしてください。また、品質に支障のある損傷が無いか確認してください。
- マニュアルに記載している部材・部品（ビス含）以外は使用しないでください。

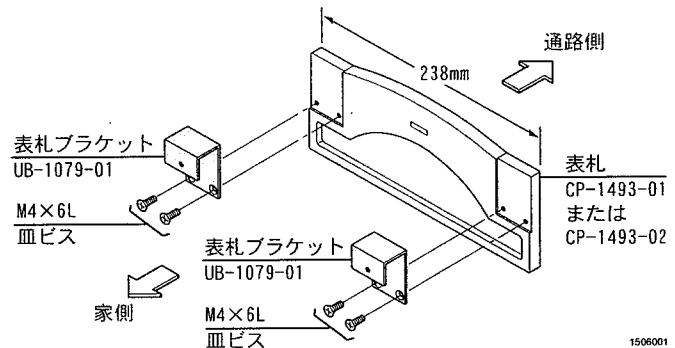
## ■梱包明細

表内の( )は個数を表しています。

表札 (シール文字)			表札 (浮き彫り文字)		
名称	内容		名称	内容	
表札ブラケット	表札ブラケット (1)・組立施工マニュアル [ME-1506] (1) M4×6L 皿ビス (4)		表札ブラケット	表札ブラケット (1)・組立施工マニュアル [ME-1506] (1) M4×6L 皿ビス (4)	
表札	本体 (1)・ネームシールセット (1)		表札	本体 (1)	
	ビスセット	M4×8L トラス小ネジ (2) M4用平座金 (2)		ビスセット	M4×8L トラス小ネジ (2) M4用平座金 (2)

## 1 表札ブラケットの取付け

表札に表札ブラケットを取付けてください。



1506001

## 2 表札の取付け

※門扉の吊り込み後に取付けてください。

断面図を参照して、門扉の上枠の溝に表札を合わせ、ビスで押し付けて取付けてください。



取付部はビスで押し止めてください。

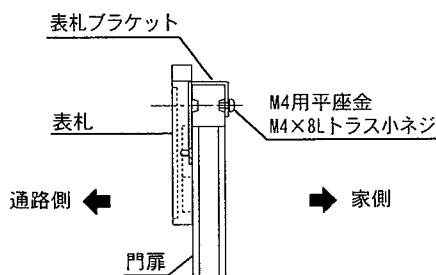


表札は左右任意の位置に取付可能です。

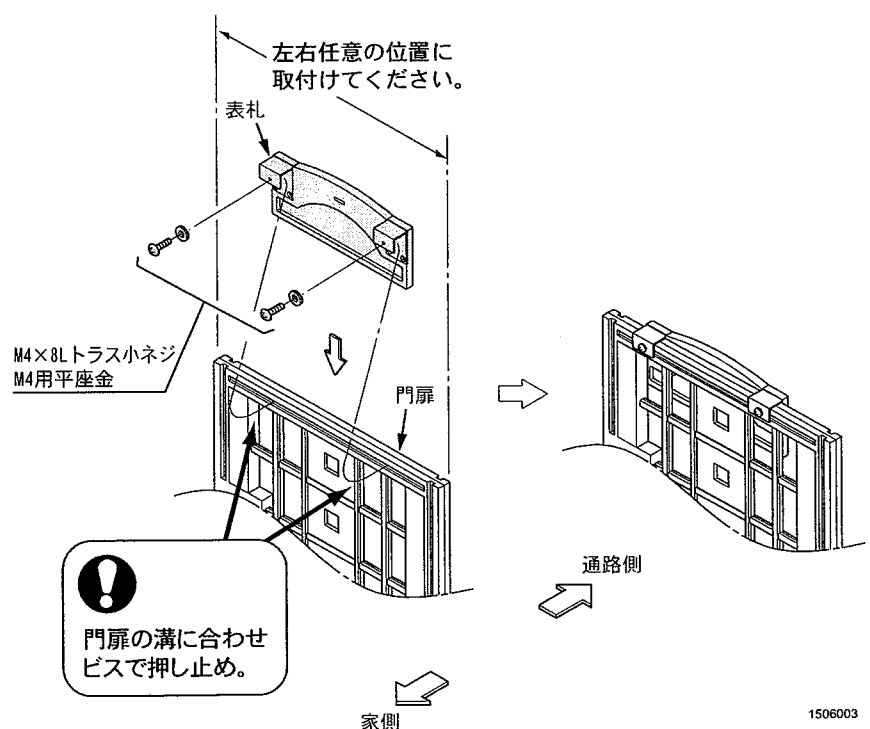


「表札 (シール文字)」の場合はネームシールを表札に貼付けてください。

### ●取付け部の断面図



1506002



1506003