

新日軽 鋳物門扉 新聞受け 組立施工マニュアル マニュアル番号 ME-1507

この度は、新日軽商品をご採用いただき誠にありがとうございます。
 商品を正しく安全に組立・施工していただくために、この組立施工マニュアルをよくお読みの上、作業をおこなってください。
 また、鋳物門扉本体の組立施工マニュアルも合わせてお読みください。

◎組立・施工の前に

- 施工前に部材数量の確認および部品数量の確認をしてください。また、品質に支障のある損傷が無いか確認してください。
- マニュアルに記載している部材・部品（ビス含）以外は使用しないでください。

■梱包明細

表内の()は個数を表しています。※ネームシールセットは「表札(シール文字)」のみに梱包されています。

新聞受け		新聞受け (表札付き)	
名称	内容	名称	内容
新聞受け	本体 (1)・組立施工マニュアル [ME-1507] (1)	新聞受け	本体 (1)・組立施工マニュアル [ME-1507] (1)
	ビスセット	M4×8Lトラス小ネジ (2) M4用平座金 (2)	ビスセット
		表札	本体 (1)・※ネームシールセット (1)
		ビスセット	M4×8Lトラス小ネジ (2) M4用平座金 (2)

表札の取付け

※門扉に「新聞受け」と「表札」を同時に取付ける場合に参照してください。

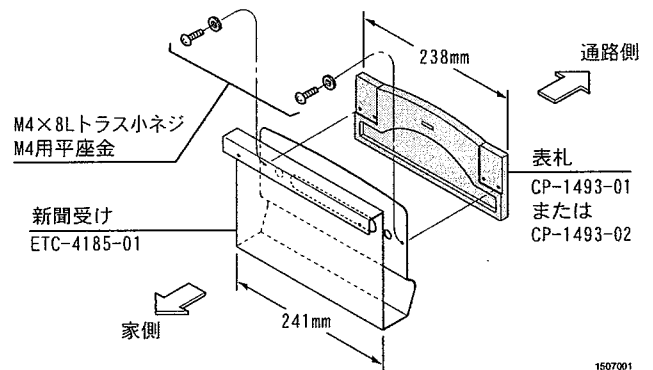
新聞受けに表札を取付けてください。



巾 400 タイプの門扉に「新聞受け」と「表札」を取付ける場合は、同時に取付けてください。



「表札 (シール文字)」の場合はネームシールを表札に貼付けてください。



1507001

1 新聞受けの取付け

※門扉の吊り込み後に取付けてください。

断面図を参照して、門扉の上枠の溝に新聞受けを合わせ、ビスで押し付けて取付けてください。



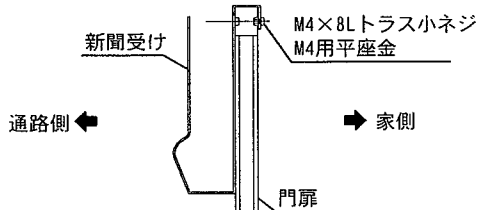
取付部はビスで押し止めしてください。



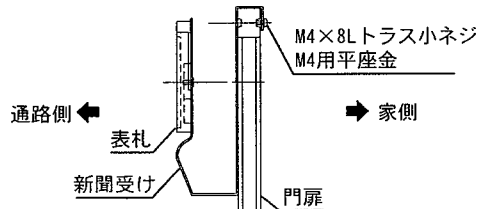
新聞受けは左右任意の位置に取付可能です。

●取付け部の断面図

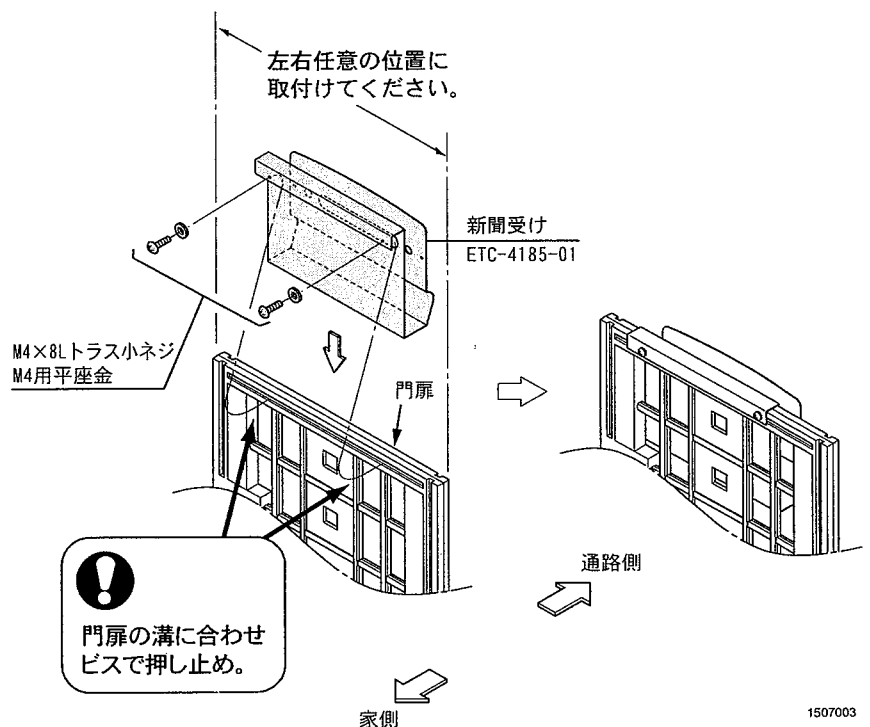
◇新聞受け



◇新聞受け (表札付き)



1507002



1507003