

戸当りバンパーセット 取付説明書

- この度は、新日軽商品をご採用いただき誠にありがとうございます。商品を正しく安全に組立・施工していただくために、この取付説明書をよくお読みの上、作業を行ってください。
- 本説明書に示した注意事項は、商品の性能・機能および強度や安全性を確保する上での重要な内容です。施工にあたっては必ずお守りください。
- 施工は専門業者が行ってください。専門知識のない方が施工されますと不具合発生の原因となることがあります。
- この説明書は施工後必ず施主様へお渡しください。

この説明書に示した注意事項は、安全に関する重要な内容を示しています。人身事故や財産への損害を未然に防止するため、次のような絵表示をしています。

注意	この表示を無視して誤った取り扱いをすると使用者等が負傷する危険や物的損害の発生が予想されることを表しています。
-----------	---

梱包明細

●表内の()は個数を表しています。

- 施工前に、部品数量を確認してください。また、品質に支障のある損傷が無いか確認してください。
- 説明書に記載している部品(ビス含)以外は使用しないでください。

梱包内容	梱包内容
戸当りバンパーセット	開き防止ストッパー(1)・取付説明書[ME-2063](1)

施工手順

注意

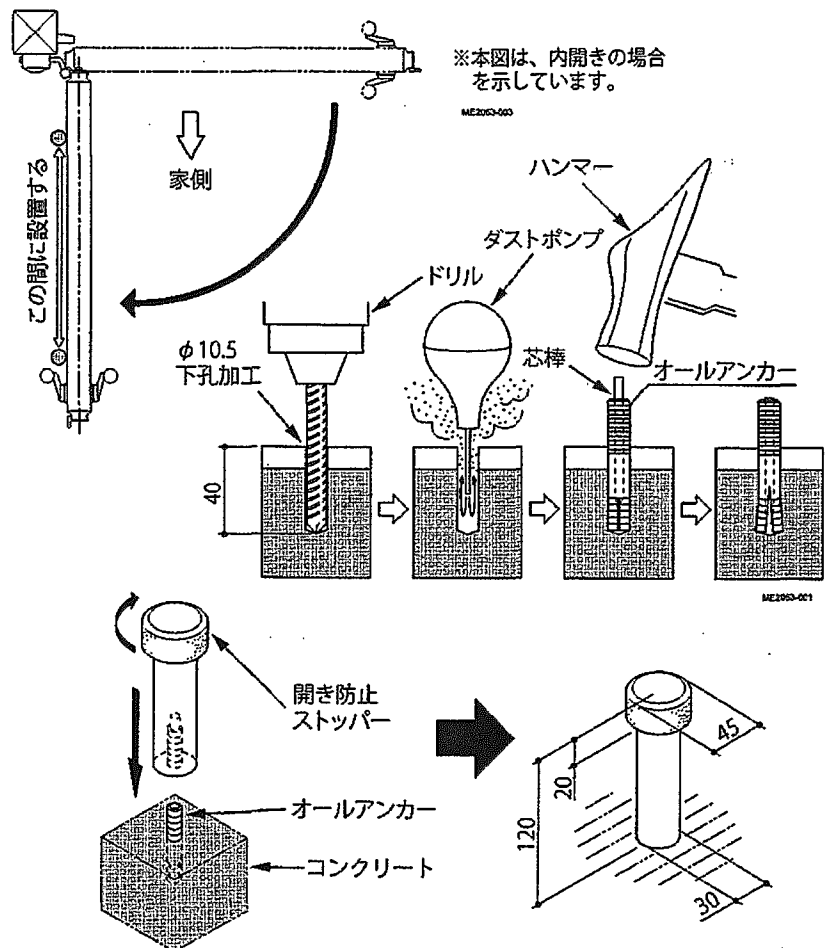
最大開閉範囲は、袖壁等の状況により異なりますので、必ず確認してください。

注意

GLより120mm突出しますので、つまずいたりしない場所に設置してください。

- ①門扉の最大開閉範囲を確認し、通行などを妨げない任意の場所にφ10.5mm、深さ40mmの下孔をあけてください。
- ②ダストポンプ等で下孔の切粉を取り除いてください。
- ③オールアンカーを孔に入れて、芯棒をハンマー等で打ち込んでください。
- ④オールアンカーに開き防止ストッパーを取付けてください。

●設置例



■施工工事店様、販売店様へのお願い

- 「取扱説明書」に基づき(同梱されているもののみ)商品の使用方法、保守点検方法およびメンテナンス方法を必ず施主様に説明してください。
- この取付説明書は、施工完了後施主様にお渡しください。

新日軽株式会社

本社/〒136-0076 東京都江東区南砂2-7-5

この商品についてのご質問やご相談は下記の窓口にお問い合わせください。

お客様相談室

0120-37-2534

新日軽インターネットホームページ <http://www.shinnikkei.co.jp>