

サイン、オーナメント 組立取付説明書

- この度は、新日軽商品をご採用いただき誠にありがとうございます。
商品 を正しく安全に組立・施工していただくために、この組立取付説明書をよくお読みの上、作業を行ってください。
- 本組立取付説明書に示した注意事項は、商品の性能・機能および強度や安全性を確保する上での重要な内容です。
施工にあたっては必ずお守りください。
- 施工は専門業者が行なってください。専門知識のない方が施工されますと不具合発生の原因となることがあります。
- この組立取付説明書は施工後必ず施主様へお渡しください。

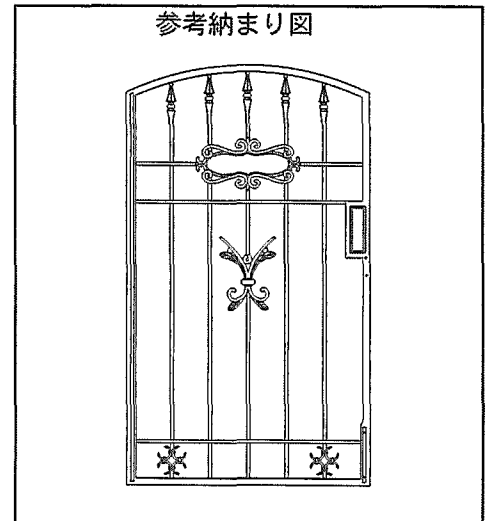
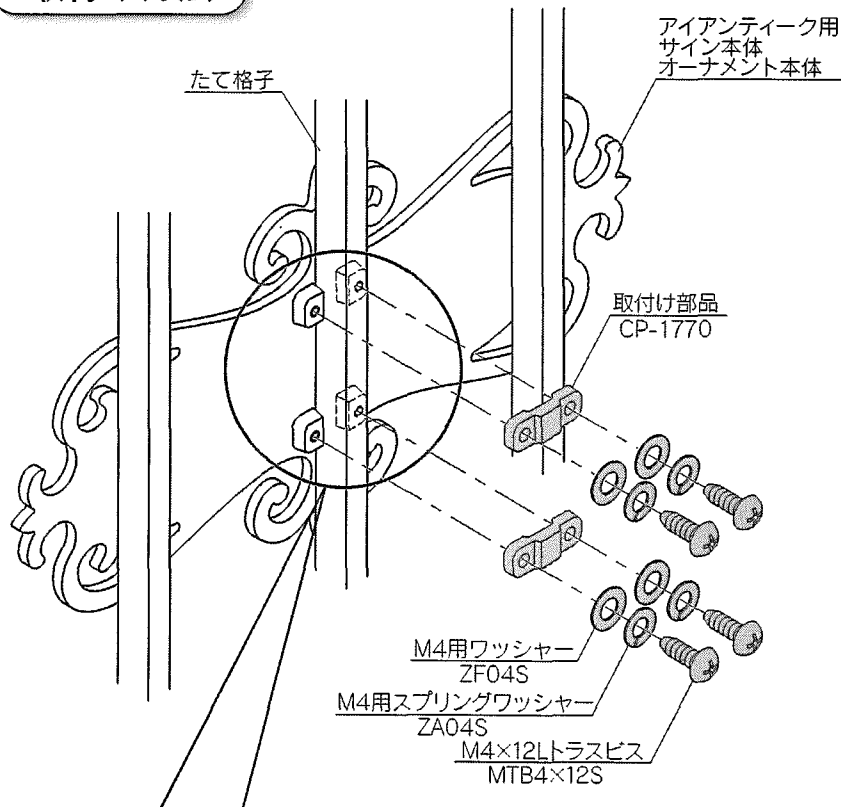
梱包内容一覧

- 開梱時に次の品物がそろっているか確認してください。 万一、欠品や破損などがありましたら、お買い上げの販売店か
もよりの営業所までお申し付けください。

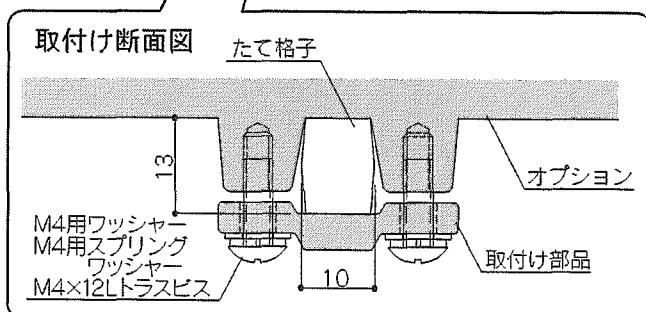
※()内は、数量を示します。

品名称	区分・適用	梱包内容
サインセット	1型	サイン (1)、 ネームシールセット (1)、 取付け部品 (2)
	2型	M4×12Lトラスビス (4)、 M4用ワッシャー (4)
	3型	M4用スプリングワッシャー (4)、 組立取付説明書(1)
オーナメントセット	1型	オーナメント (1)、 取付け部品 (1)、 M4×12Lトラスビス (2)
	2型	M4用ワッシャー (2)、 M4用スプリングワッシャー (2)
	3型	組立取付説明書(1)
	4型	
	5型	オーナメント (1)、 取付け部品 (3)、 M4×12Lトラスビス (6) M4用ワッシャー (6)、 M4用スプリングワッシャー (6)、 組立取付説明書(1)

取付け方法



1. サイン本体、オーナメント本体と取付部品で、たて格子を挟みM4用ワッシャー、M4用スプリングワッシャー、M4×12Lトラスビスで仮止めしてください。
2. 任意の位置でビスを確実に締め固定してください。



❗

- ・サイン本体、オーナメント本体は、外枠、錠取付け枠及び剣先にあたる位置には取付けられません。
- ・取付部品は、たて格子が通っているヶ所に取付ける為、横格子が通っている位置には取付けられません。