

ヒンジ台座 取付説明書

- この度は、新日軽商品をご採用いただき誠にありがとうございます。
商品を正しく安全に組立・施工していただくために、この取付説明書をよくお読みの上、作業を行ってください。
- 本取付説明書に示した注意事項は、商品の性能・機能および強度や安全性を確保する上での重要な内容です。
施工にあたっては必ずお守りください。
- 施工は専門業者が行なってください。専門知識のない方が施工されますと不具合発生の原因となることがあります。
- この取付説明書は施工後必ず施主様へお渡しください。

梱包内容一覧

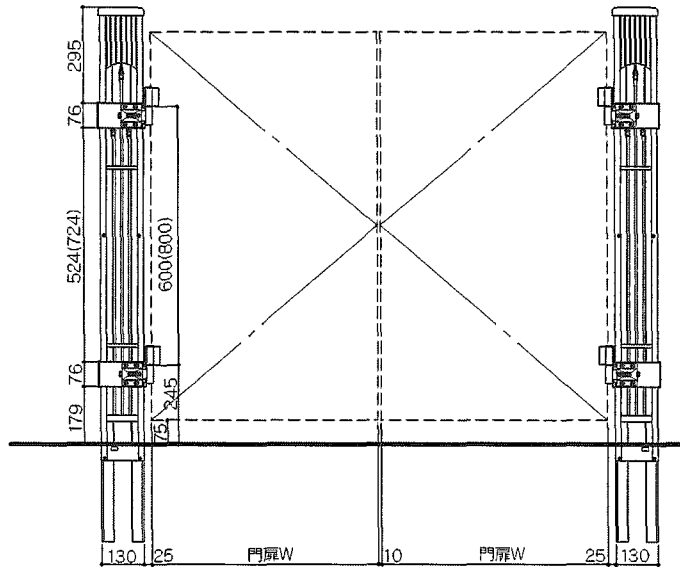
- 開梱時に次の品物がそろっているか確認してください。 万一、欠品や破損などがありましたら、お買い上げの販売店か
もよりの営業所までお申し付けください。 ※()内は、数量を示します。

品名称	梱包内容
ヒンジ台座	ヒンジ台座(2)、ビスセット(1)、 取付説明書(1)

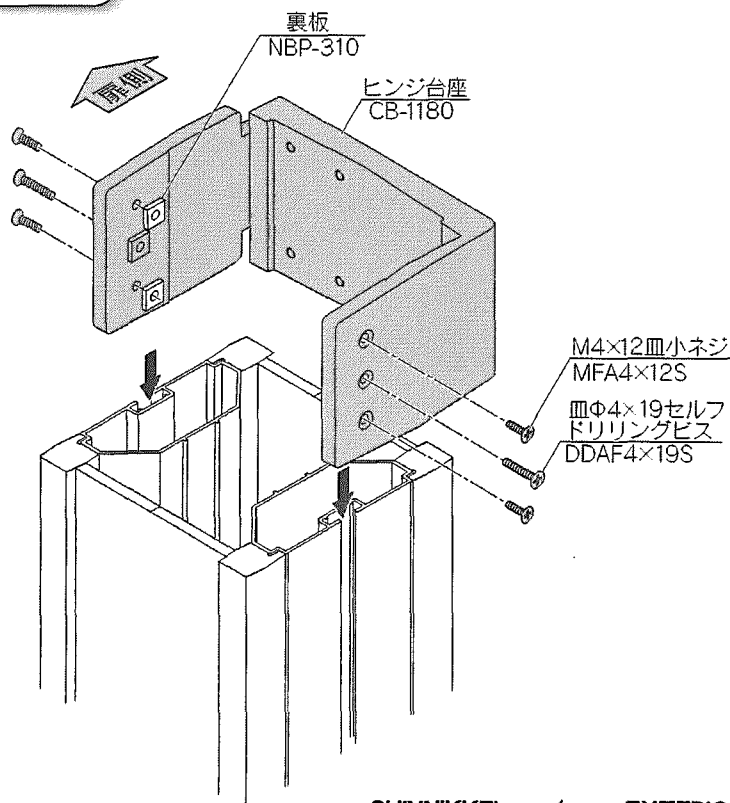
納まり図(内観図)

※扉の吊り込みは、門柱セット在中の取付説明書をご覧ください。

()内寸法は門扉=H:1200の場合



取付け方法



- 1 ヒンジ台座に裏板を仮止めしてください。
- 2 ポールの上部よりポール溝にスライド挿入し、ヒンジ高さを調整してください。
- 3 ヒンジ台座の取付け位置が決まったら1で仮止めしたビスを本締めしてから、Φ4×19セルフドリリングビスでポールとヒンジ台座を固定してください。