

エターナル門扉別売品 戸当り 取付説明書

この度は、新日軽の製品をお買い上げいただき誠にありがとうございます。
正しい施工をしていただく為此の取付説明書をお読みください。
施工完了後はお施主様へお渡しください。

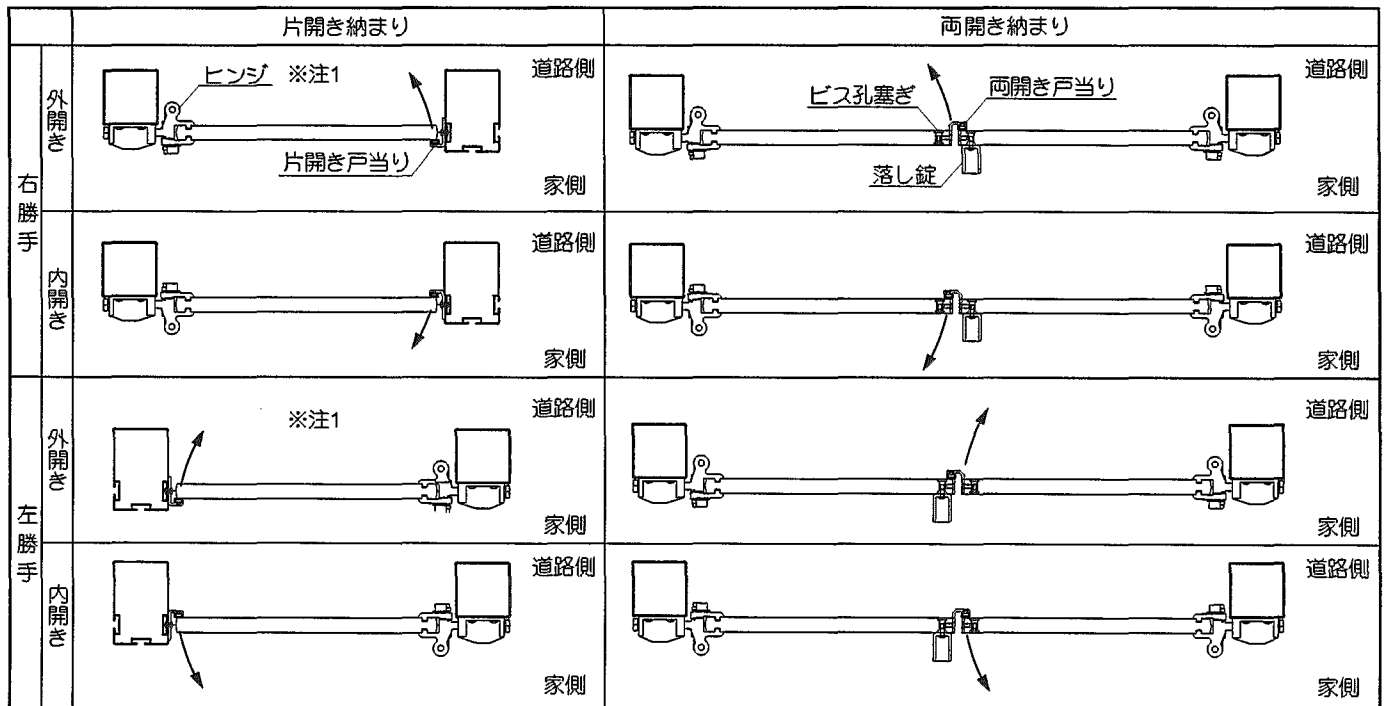
◎組立・施工の前に

- 本取付説明書に示した注意事項は、商品の性能・機能および強度や安全を確保する上で重要な内容です。施工にあたっては必ずお守りください。
- 施工は専門業者が行なってください。専門知識のない方が施工されますと不具合発生の原因となることがあります。

■ 梱包明細

名称	内容
エターナル 両開き戸当り	両開き戸当り (1)、取付ビス[M5×16皿小ねじ] (2)、捨てビス用[M5×8トラス] (2) 取付説明書[ME-1731] (1)
エターナル 片開き戸当り	片開き戸当り (1)、戸当りねじ持ち (1)、取付ビス[M5×8トラス小ねじ] (2) 捨てビス用[M5×8トラス] (2)、取付説明書 [ME-1731] (1)

■ 取付け位置 ※戸当りは「片開きの外開き」以外は、道路側から見える様にと取付けます。



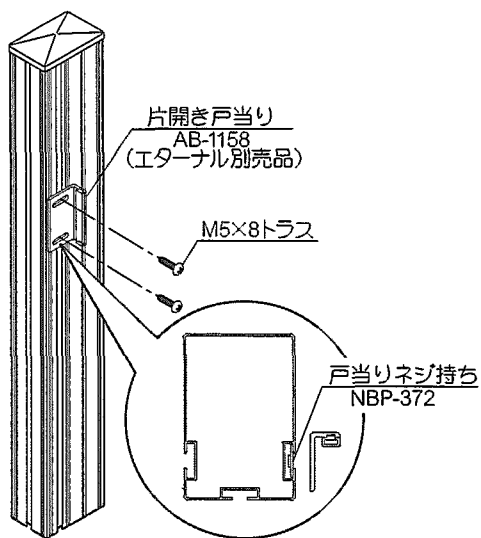
※注1) この場合外から門扉本体の戸当り用切り欠きが見えることになります。

■戸当りの取付け ※門柱の中に入っている戸当りは使用しません。

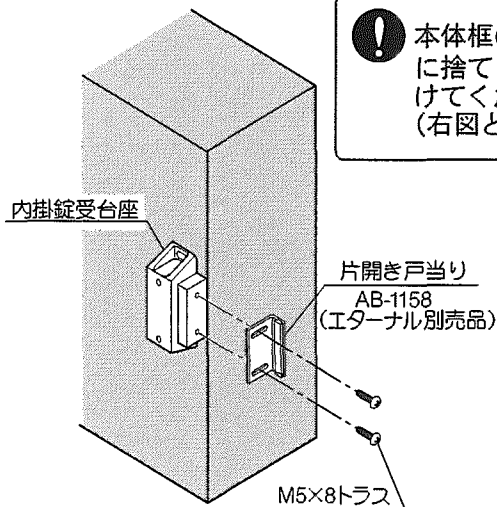
片開き時

M5×8トラスビスを使用して門柱又は内掛錠台座に片開き戸当りを取付けてください。

● 門柱式



● 直付式



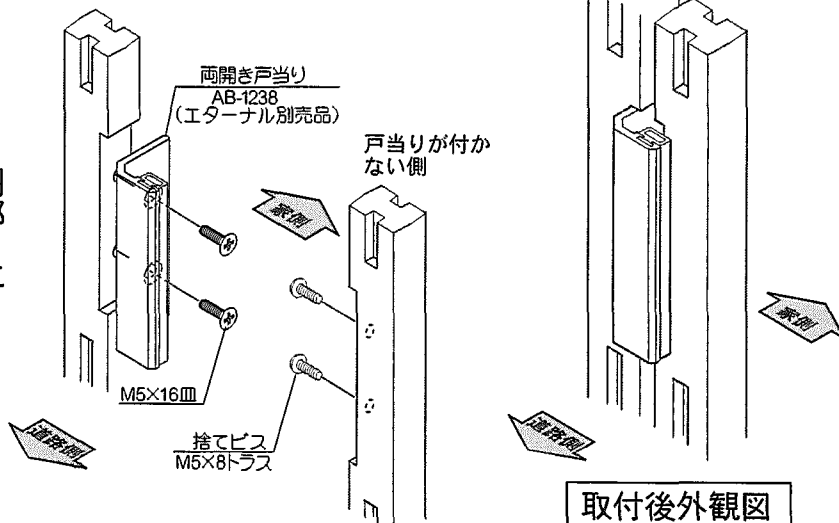
❗ 本体框のタップ孔に捨てビスを取付けてください。(右図と同じ)

両開き時

※門柱の中に入っている戸当りは、取付けられません。

❗ 必ず道路側から戸当りが見える様に取付けてください。

M5×16皿ビスを使用して、道路側に戸当りが見える様に切り欠き部に取付けてください。捨てビスを戸当りが付かない側に取付けてください。

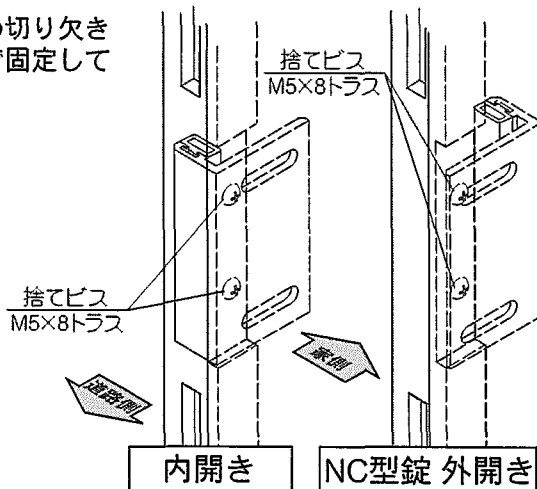


取付後外観図

● 片開き時の戸当り取付け高さ

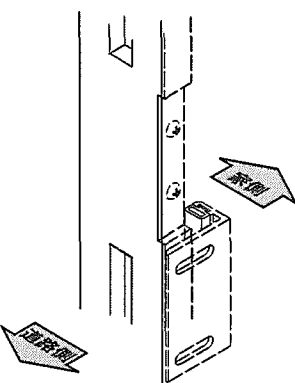
内開き・NC型錠外開き

右図の様に框の切り欠きが見える位置で固定してください。



ラッチ錠 外開き

❗ ラッチ錠 (PJ型、RJ型など) をご使用時の外開き仕様は、切り欠きの下へ取付けてください。(この仕様は、錠台座とぶつかる為です。)



取付後外観図

