


ナビアスタイル 鋳物門扉落とし棒 取付説明書

取付説明書番号 ME-1896

商品へのお問合せは...



この商品についてのご質問やご相談は下記の窓口にお問い合わせください。

お客様相談室

 0120-37-2534

- この度は、新日軽商品をご採用いただき誠にありがとうございます。商品を正しく安全に組立・施工していただくために、この取付説明書をよくお読みの上、作業を行ってください。
- この説明書は施工後必ず施主様へお渡しください。

この説明書に示した注意事項は、安全に関する重要な内容を示しています。人身事故や財産への損害を未然に防止するため、次のような絵表示をしています。

絵表示	意味	絵表示	ご使用上の注意とお願い
	この表示を無視して誤った取扱いをすると使用者等が負傷する危険や物的損害の発生が予想されることを表しています。		「必ず行っていただくこと」を示しています。



- 門扉を開閉しない時は、必ず施錠してください。
(※突風などで門扉が開き、人や壁に当たると事故や破損の原因になります。)

梱包明細

梱包名称	梱包内容 表内の()は個数を表しています。
落とし棒	落とし棒 (1)・取付説明書 [ME-1896] (1) 落とし棒スペーサー (1) φ5×35 トラスタッピン3種 (2) 落とし棒ガイド A (1)・落とし棒ガイド (2)・取付ビス (2)
ビス孔ふさぎ	ビス孔ふさぎ (2)

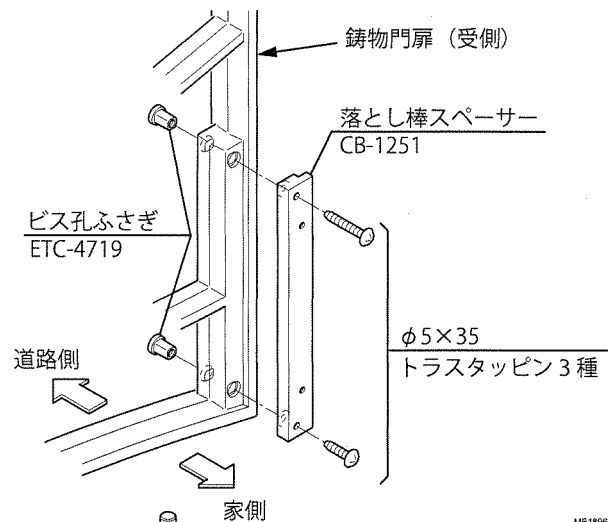


本商品は、「ナビアスタイル鋳物門扉」の専用品です。他商品への取付けはできませんので注意してください。

施工手順

- 門扉の吊り込み後に行ってください。

- ①受側となる門扉に、ビス孔ふさぎを使用して落とし棒スペーサーを取付けてください。
- ②下図を参照して、落とし棒ガイドを組立ててください。
- ③落とし棒ガイドを、落とし棒ガイドスペーサーに取付けてください。
- ④抜止めネジを落とし棒から取外してください。
- ⑤落とし棒を落とし棒ガイドに取付けてください。
- ⑥抜止めネジを、再度落とし棒に取付けてください。

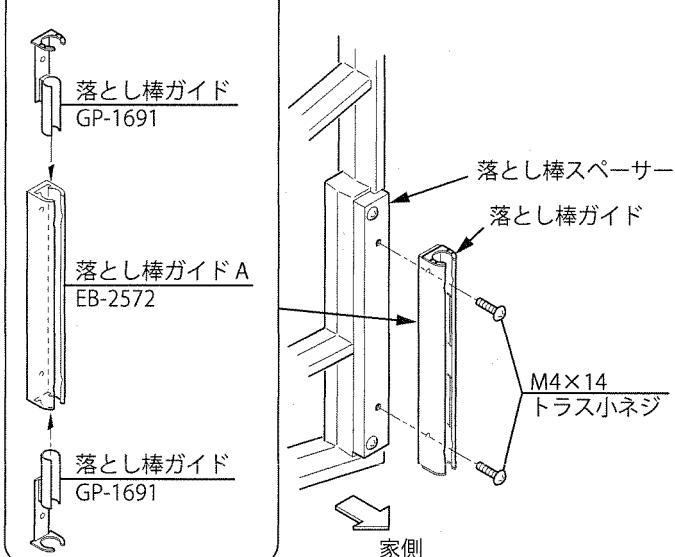


ME1896-101

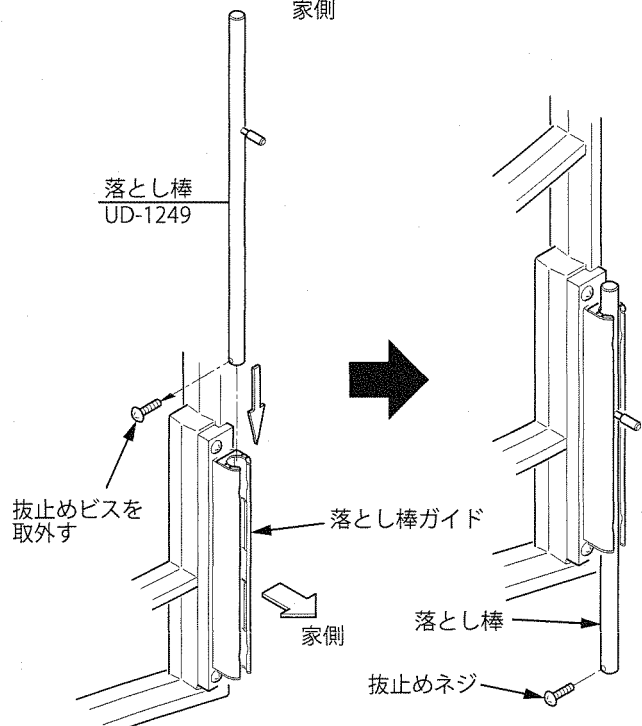


落とし棒の動作がスムーズであるか確認してください。

●落とし棒ガイド組立



ME1896-102



ME1896-103