

形材門扉用門柱

両開き・3、4枚開き用 取付説明書

この度は、新日軽商品をご採用いただき誠にありがとうございます。
商品を正しく安全に組立・施工していただくために、この取付説明書をよくお読みの上、作業を行ってください。

組立・施工の前に

- 本説明書に示した注意事項は、商品の性能・機能および強度や安全性を確保する上での重要な内容です。施工にあたっては必ずお守りください。
- 施工は専門業者が行ってください。専門知識のない方が施工されますと不具合発生の原因となることがあります。
- この取付説明書は施工後必ず施主様へお渡しください。

施工時の注意事項

新日軽のアルミ製品は JIS の表面処理規定を十分クリアした製品をお届けしていますが、取扱いによっては異常腐食を起し思わぬトラブルとなりますので、施工にあたっては次のような点に注意してください。

- モルタル用に海砂を使用されますと、多量に塩分が含まれているため、アルミの腐食の原因になりますのでご使用を避けていただくか、十分水洗いしたものをご使用ください。
- モルタルやコンクリートの抽出液は強アルカリ性で、しみやむら等の外観不良や腐食の原因になりますので、工事中にアルミの表面に流れないようにご注意ください。
- モルタルやコンクリートの急結剤は腐食の発生や促進作用がありますのでその使用を避けていただくか、塩化カルシウムや塩素系の化合物・珪酸ナトリウム等の入っていないものをご使用ください。
- 施工時にアルミ製品の表面に付着したモルタルやコンクリート等は速やかに清掃してください。また、表面にキズをつけますと腐食しやすくなりますので取扱いには十分ご注意ください。
- アルミ製品と銅板やラス等の異種金属が接触しないようにしてください。接触する場合には、ビニールテープ等を貼るか塗料等で絶縁処理をしてください。
- 腐食の恐れのある接着剤や化学薬品を施工上使用する場合には、商品と接触しないようにするか接触する部分を完全に養生してください。
- 寒冷地では柱を立ててからモルタルを詰めてください。モルタルを入れてから柱を立てますと、柱内部に水が入り凍結破損の原因になります。
- 外開きタイプは、開閉時に扉が公道（道路面）等へ飛び出さない位置に設置してください。
- 養生期間は十分（5日以上）とってください。養生中は動くことのないようご注意ください。
- 戸当り・錠・落し棒等他金物の取付けは、各梱包内の取付説明書を参照してください。
- 施工完了後は扉の開閉チェックを行い、不具合が無いか確認してください。
- みだりに改造しないでください。

この取付説明書に示した注意事項は、安全に関する重要な内容を示しています。人身事故や財産への損害を未然に防止するため、次のような絵表示をしています。

絵表示	意味	絵表示	ご使用上の注意とお願い
	この表示を無視して誤った取り扱いをすると使用者等が負傷する危険や物的損害の発生が予想されることを表しています。		「必ず行っていただくこと」を示しています。

もくじ

各部の名称..... 1

梱包明細..... 2

納まり図..... 2

施工の要点と注意事項..... 3

1. 門柱部品の取付け..... 4

 1-1. ヒンジの取付け..... 4

2. 門柱の設置..... 4

3. 門扉の吊込み..... 5

 3-1. ヒジツボと持ち送りの向き確認..... 5

 3-2. ヒジツボの取付け..... 5

 3-3. 門扉の吊込み..... 6

 3-4. ヒンジの調整..... 6

4. 門扉の吊込み (3/4 枚開きの場合)..... 7

 4-1. 開き勝手の確認..... 7

 4-2. 平丁番の取付け..... 7

 4-3. 戸当りバンパーの取付け..... 8

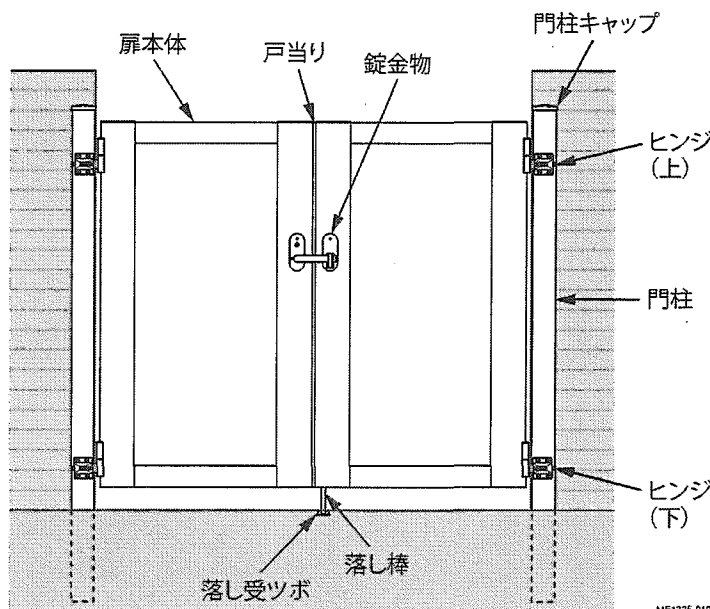
5. 吊込み後の作業..... 8

 5-1. 落し受けツボの埋め込み..... 8

 5-2. 落し棒の操作..... 8

施工工事店様、販売店様へのお願い..... 8

各部の名称 ●本図は両開きの内観図を示しています。



ME1325-010

梱包明細

- 施工前に、部材数量および部品数量を確認してください。また、品質に支障のある損傷が無いが確認してください。
- 取付説明書に記載している部材・部品（ビス含）以外は使用しないでください。

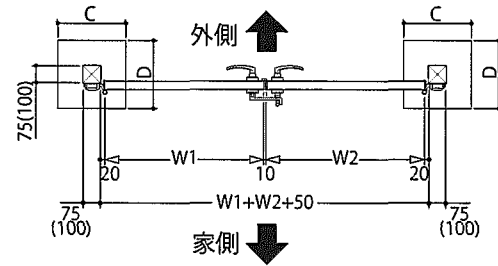
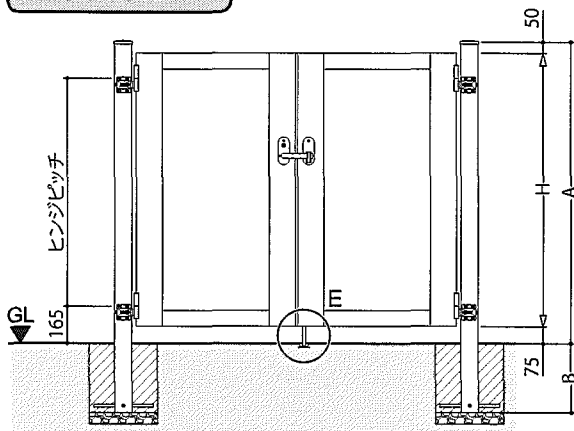
表内の（ ）は個数を表しています。

梱包名称	梱包内容
吊元門柱	吊元門柱 (2)
ヒンジセット	ヒンジ金物[上/下/左/右] (4)・ヒジツボキャップ (4) ナイロンワッシャー (4)・φ5×16バネ座金付トラスビス (16) 取付説明書[ME-1325] (1)
	ヒジツボセット ヒジツボ[上] (1)・ヒジツボ[下] (1)・裏板 (4)・M6/M8×16座金付ボルト (8)

納まり図

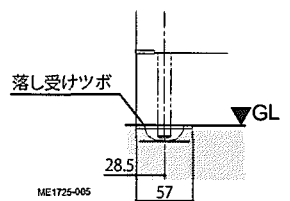
- 下記納まり図は、H:1200の外観図です。
- （ ）内寸法は H:1400、〈 〉内寸法は H:1600、[]内寸法は H:1400 以上の場合を示しています。（門扉の実高：H+5mm）

両開き

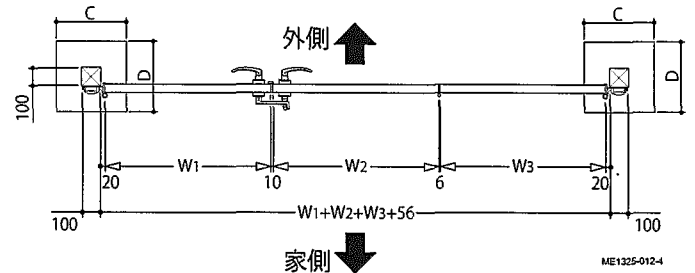
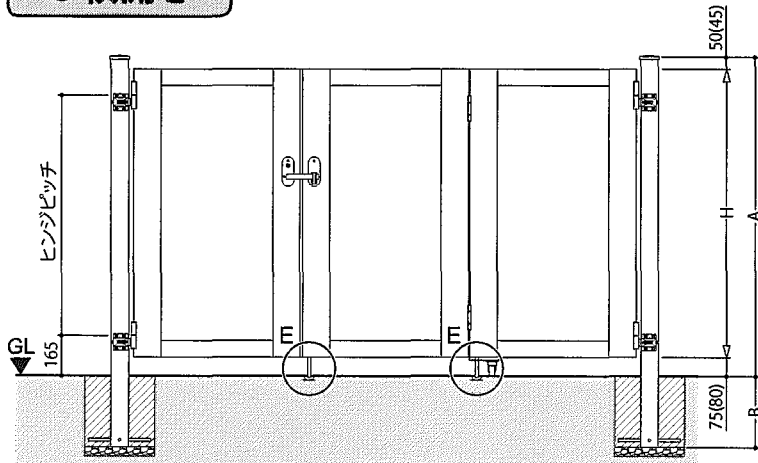


区分	H	A	B	C	D	ヒンジピッチ
75 角門柱	1000	1125	300	300	300	800
	1200	1325	300	300	300	1000
100 角門柱	1400	1525	400	300	300	1200
	1600	1725	400	350	350	1400

E 部詳細

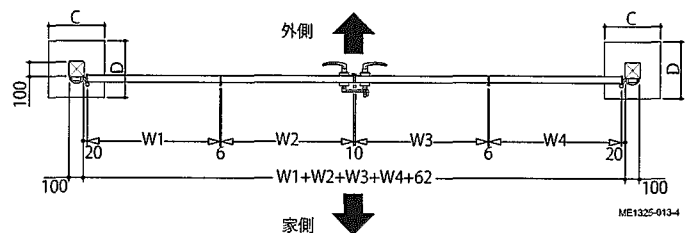
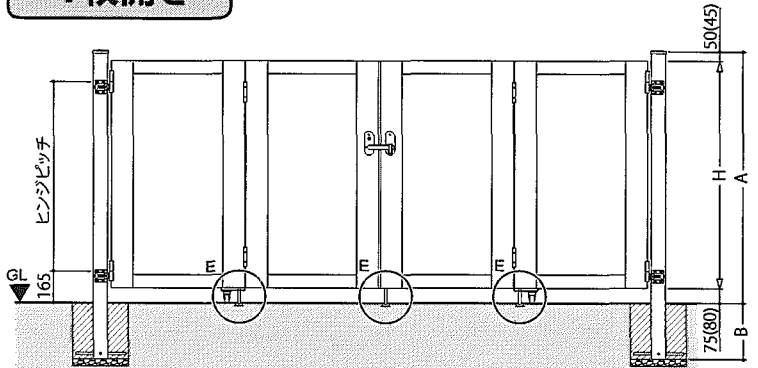


3枚開き



区分	H	A	B	C	D	ヒンジピッチ
100 角門柱	1000	1125	400	350	350	800
	1200	1325	400	350	350	1000
	1400	1525	400	400	400	1200
	1600	1725	400	400	400	1400

4枚開き



区分	H	A	B	C	D	ヒンジピッチ
100 角門柱	1000	1125	400	350	350	800
	1200	1325	400	350	350	1000
	1400	1525	400	400	400	1200
	1600	1725	400	400	400	1400

施工の要点と注意事項

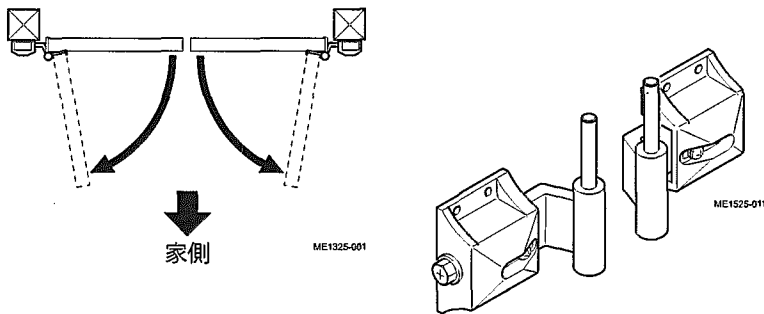
●施工前に必ず確認してください。

開きの確認

施工前に、門扉の開き勝手を確認してください。
 ※当社のヒンジは現場で組替えを行うだけで、「内開き」・「外開き」・「内外開き」に対応できます。

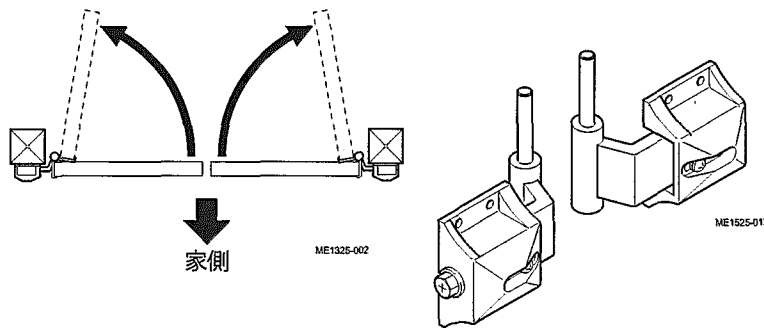
■内開き

●梱包セット状態のまま取付けてください。



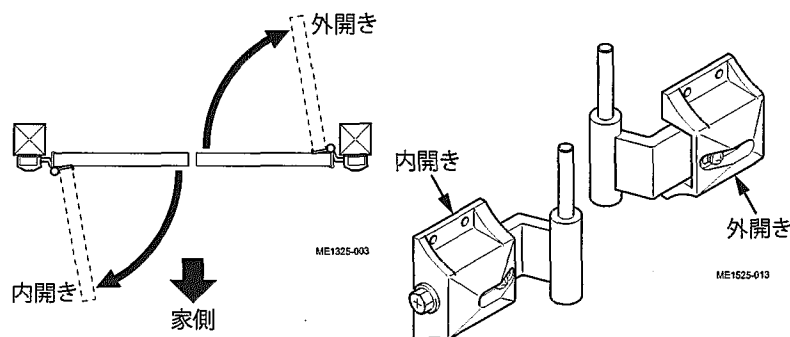
■外開き

●「ヒンジの組替え方法」を参照して、ヒンジを組替えてください。



■内外開き

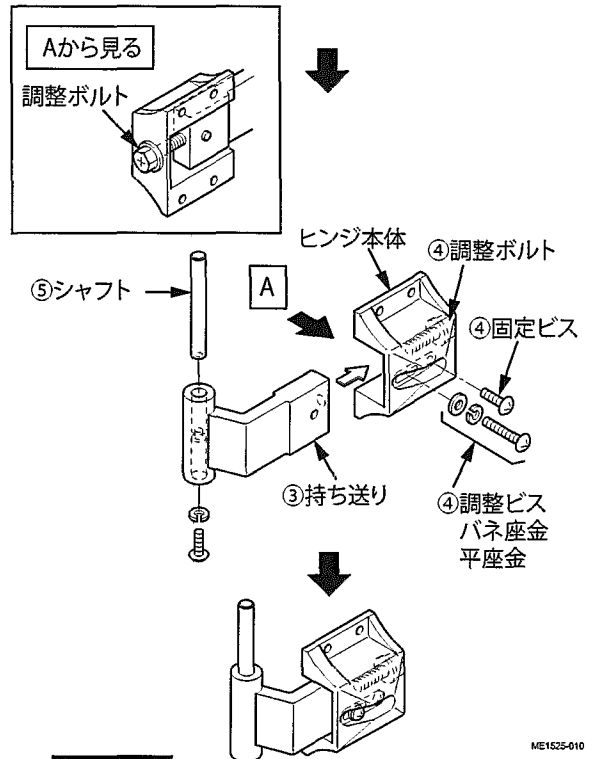
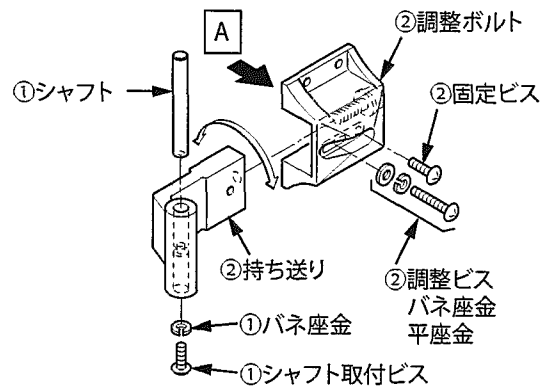
●「ヒンジの組替え方法」を参照して、外開き扉側のヒンジを組替えてください。



■ヒンジの組替え方法

※外観視左側のヒンジを、外開きにする場合を説明します。

- ①取付ビスを外し、シャフトを取外してください。
- ②ビスを外し、調整ボルトを緩め、持ち送りを取外してください。
- ③持ち送りを反転し、ヒンジ本体に取付けてください。
- ④調整ボルトおよび調整ビスで持ち送りの位置を調整し、固定ビスで固定してください。
- ⑤シャフトを取付けてください。



⚠注意

電気ドライバーなどで、ボルト・ビスを無理に締付けないでください。破損の原因となります。

1

門柱部品の取付け

1-1 ヒンジの取付け

①ヒンジが家側になるように門柱の向きを決定してください。



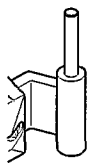
門柱には右勝手・左勝手がありません。施工の際、現場の条件に合わせて戸当り、門柱およびヒンジの向きを決定してください。

②ヒンジを門柱に取付けてください。

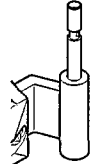


ヒンジには上部用と下部用があります。上下を確認して取付けてください。

●上部用ヒンジ



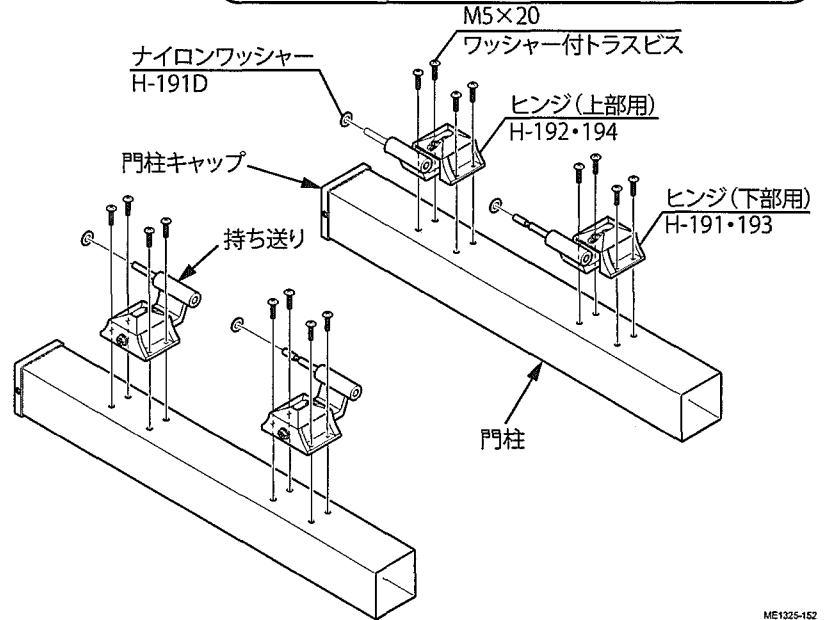
●下部用ヒンジ



ME152E-102



ヒンジ持ち送りの向きに注意して取付けてください。



ME152E-152

2

門柱の設置

- 「納まり図」で巾や高さ寸法を確認してください。
- ヒンジを家側にして、門柱を設置してください。

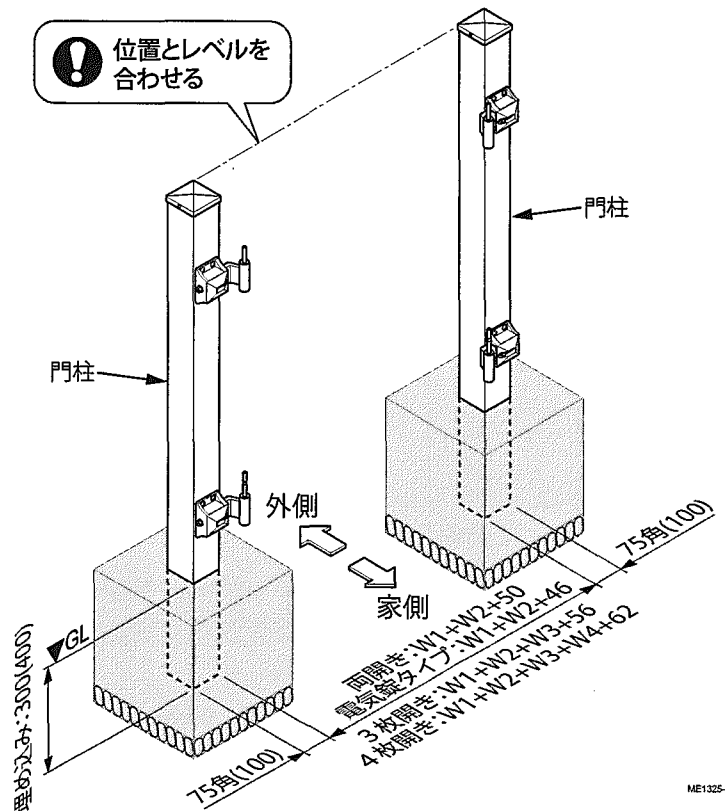
①「納まり図」で門柱の埋め込み位置や基礎寸法、高さ寸法を確認し、門柱を設置してください。



注意

レベル合わせを正確に行い、門柱を埋め込んでください。レベルが合っていないと、門扉が吊り込めなかったり、施錠不良の原因になります。

位置とレベルを合わせる



※ ()内寸法は門扉高さ1400以上または3・4枚開きの場合を示しています。

ME132E-201

3

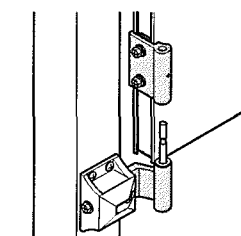
門扉の吊込み

3-1 ヒジツボと持ち送りの向き確認

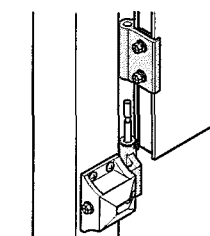
4ページの「開きの確認」を参照して、ヒジツボの向きを決めてください。



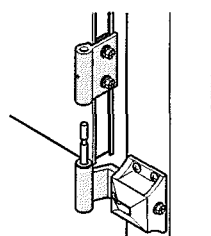
ヒジツボと持ち送りの向きに注意してください。



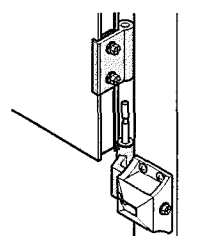
外観右側扉・内開き



外観右側扉・外開き



外観左側扉・内開き



外観左側扉・外開き

ME1526-004

3-2 ヒジツボの取付け

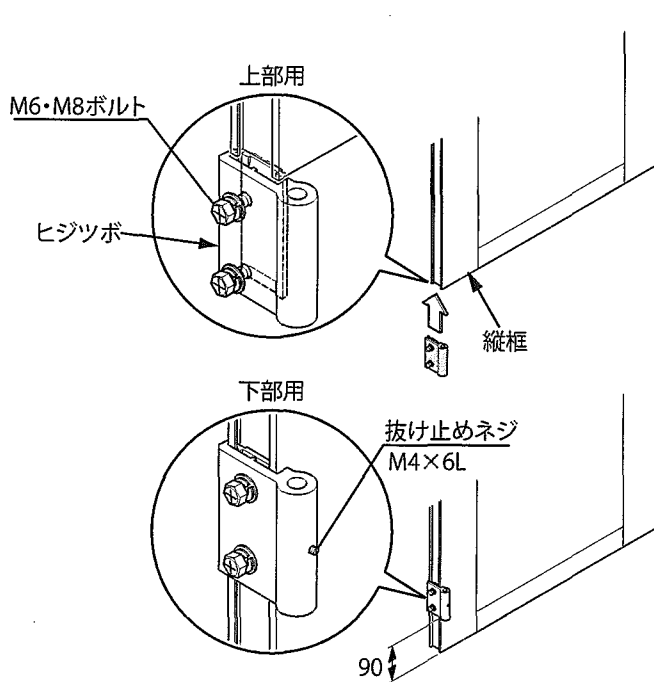


注意

- モデノ門扉の場合
- ヒジツボの取付方法が異なりますので注意してください。
- 必ず、モデノ門扉本体と同梱の取付説明書 [ME-1725] を参照し、取付けてください。
- モデノ門扉はラミネート仕様となっています。[ME-1725] 以外の方法で取付けると、門扉本体を傷付ける原因となります。



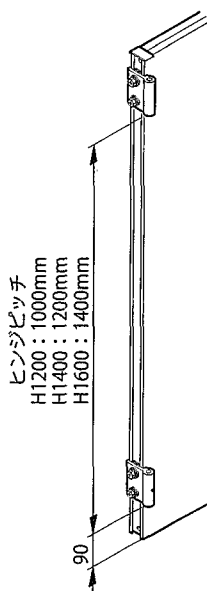
- ヒジツボは、工場出荷時に仮組されています。
- 下部用ヒジツボには抜止めネジが付いています。
- 上部用・下部用を間違えないようにしてください。



ME316-16

① ヒジツボのボルトを⊕ドライバーで少し緩めてください。

② 門扉本体の縦框のミゾにヒジツボを挿入し、任意の位置に仮止めしてください。




ME1324-014

門扉の吊込み

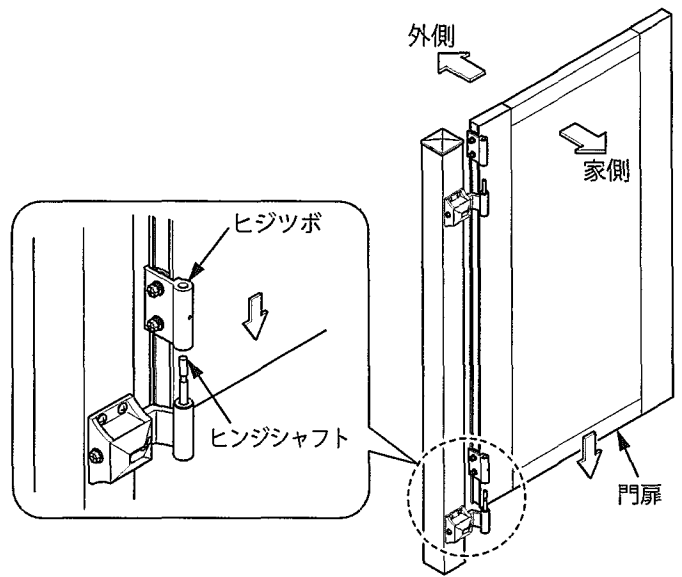
3-3 門扉の吊込み

① ヒジツボをヒンジシャフトに挿入してください。

 下部のヒンジシャフトが長くなっている
ので、下部を先に挿入すると、容易
に作業できます。

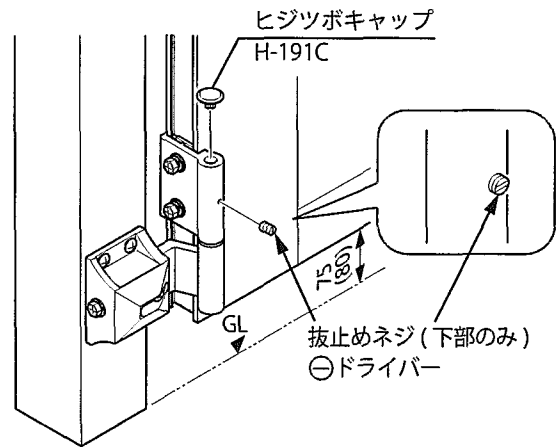
② 門扉下部と GL が 75mm であることを確認し、
抜止めネジを締付けてください。

 キャスターを取付ける場合、門扉下部
と GL は 80mm になります。



ME1325-302

③ ヒジツボキャップをヒジツボに取付けてくださ
い。



ME1325-303

3-4 ヒンジの調整

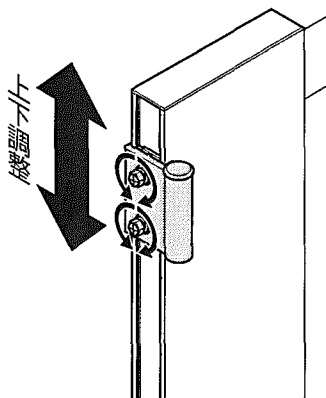
各基準寸法および門扉の水準などがそろっている
か、確認・調整してください。

⚠ 注意

電気ドライバーなどで、ボルト・ビスを
無理に締付けしないでください。破損の原因
となります。

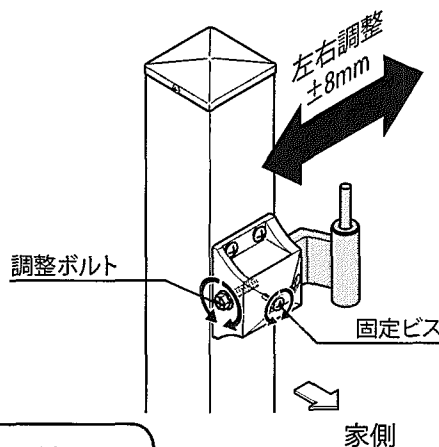
● 上下調整

ヒジツボのボルトを緩めて調整
してください。



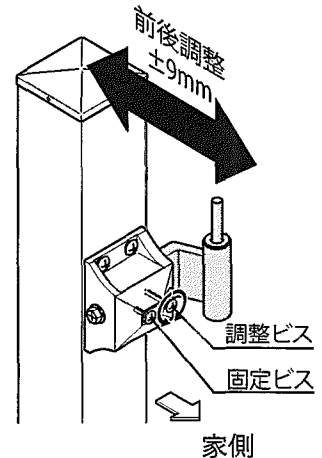
● 左右調整 (調整巾 ± 8mm)


固定ビスを緩め、調整ボルトを
回して調整してください。



● 前後調整 (調整巾 ± 9mm)

固定ビスを緩め、調整ビスを回
してください。



 調整完了後、ボルト・ビスを締付け、
ヒンジを確実に固定してください。

ME1325-406


4

門扉の吊込み (3 / 4 枚開きの場合)

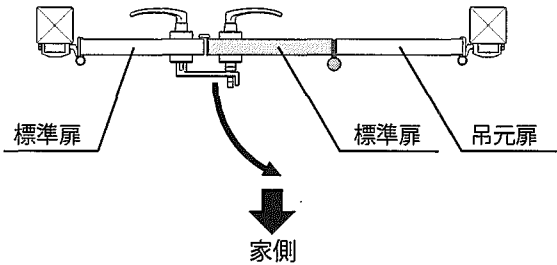
●吊元扉の吊込みは、**3**を参照してください。

4-1 開き勝手の確認

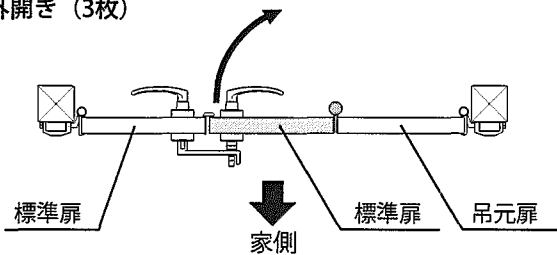
①門扉の開き勝手を確認してください。

(は平丁番の向きをあらわしています)

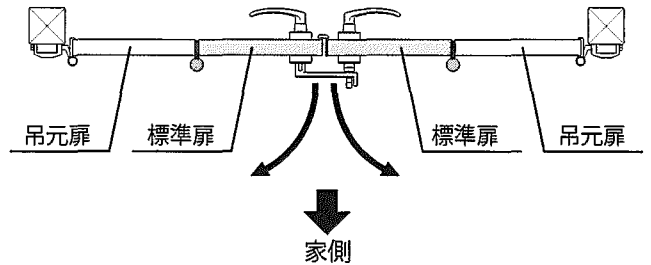
●内開き (3枚)



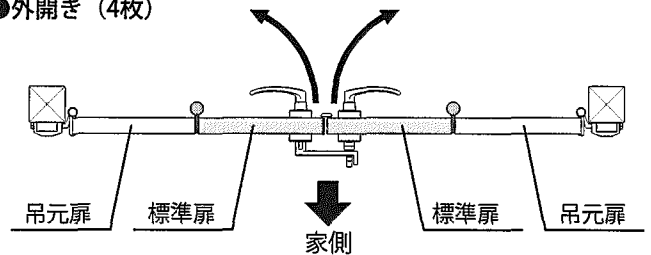
●外開き (3枚)



●内開き (4枚)



●外開き (4枚)



ME1325-401

4-2 平丁番の取付け

①門扉の縦框にキャップが付いている場合は、取外してください。

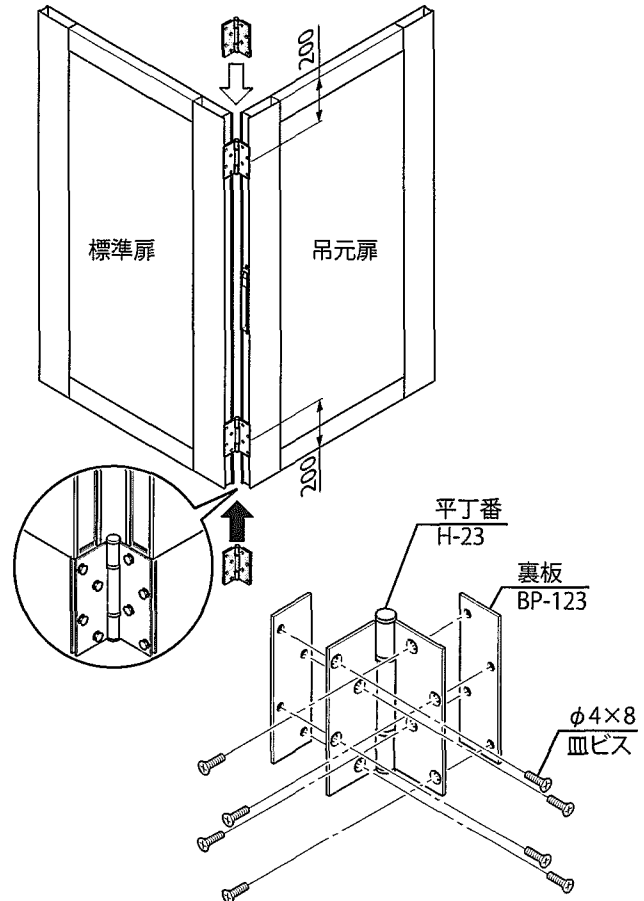
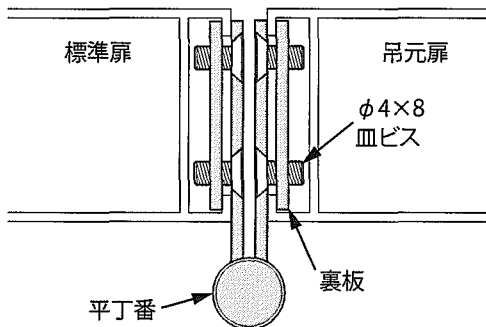
取外し方法は、各商品ごとの取付説明書を参照してください。

②平丁番と裏板を皿ビスで仮止めしてください。



平丁番は上・下共通です。

③標準扉・吊元扉のミゾにスライド挿入して、任意の位置で完全に締め込んでください。



ME1325-402

4-3 戸当りバンパーの取付け

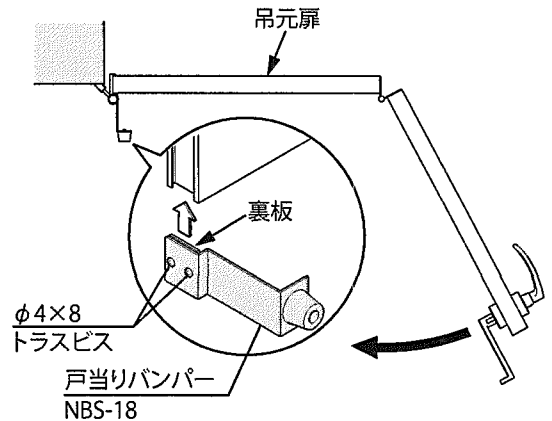


戸当りバンパーが取付かない製品もあります。



戸当りバンパーは、工場出荷時に仮組みされています。
⊕ドライバーでビスを少し緩めてください。

- ①門扉の縦框にキャップが付いている場合は、取外してください。
取外し方法は、各商品ごとの取付説明書を参照してください。
- ②吊元扉の下端からミゾにスライド挿入して、任意の位置で固定してください。

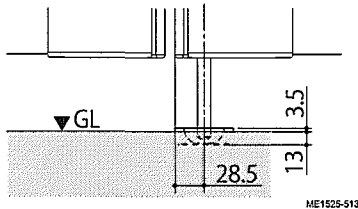


ME1325-403

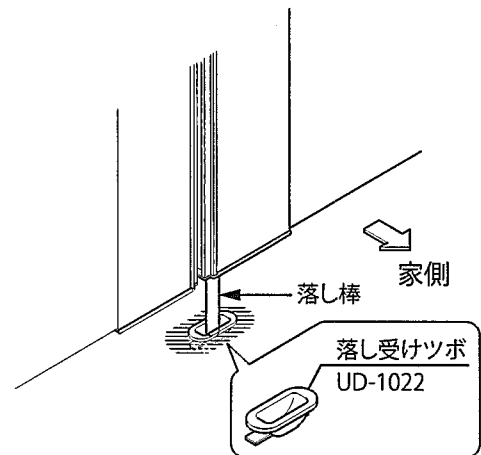
5 吊込み後の作業

5-1 落とし受けツボの埋め込み

- ①門扉の落とし棒の位置に合わせて、落とし受けツボを埋め込んでください。



ME1525-513



ME1644-308

5-2 落とし棒の操作

■ 落とし棒を上げる

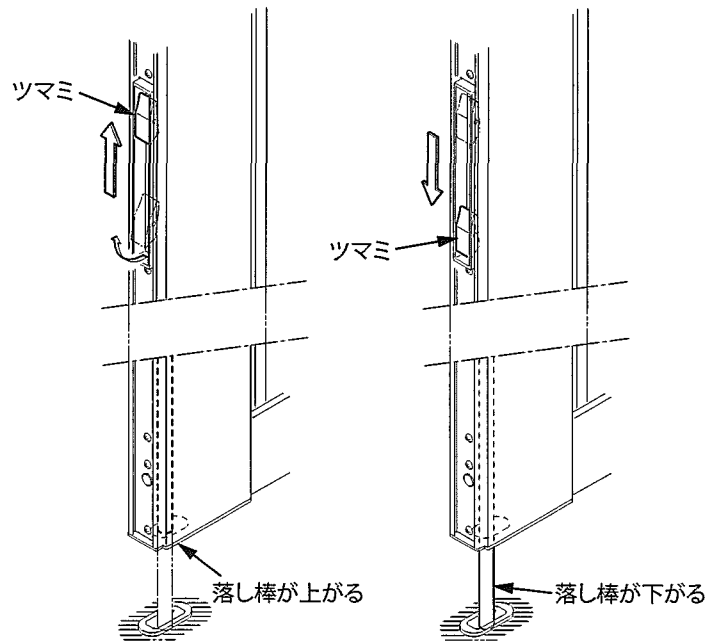
ツマミの下側を持ち上げ、上へスライドさせると、落とし棒が上がります。

■ 落とし棒を下げる

ツマミの上側を押して、下へスライドさせると、落とし棒下がります。

● 落とし棒を上げる

● 落とし棒を下げる



■ 施工代理店様、販売店様へのお願

- 商品の使用方法、保守点検方法およびメンテナンス方法を必ず施主様に説明してください。
- この取付説明書は、施工完了後施主様にお渡しください。

ME1525-500