



縦框キャップ組立施工マニュアル

- この度は、新日軽商品をご採用いただき誠にありがとうございます。
- 商品を正しく安全に組立・施工していただくために、この組立て施工マニュアルをよくお読みの上、作業を行なってください。
- 施工完了後は、お施主様へお渡ししてください。

はじめに

この組立施工マニュアルは、通常の「形材門扉用施工マニュアル」と異なる部分のみを記載しています。形材門扉の施工に関しましては、それぞれの「形材門扉用施工マニュアル」を、お読みください。

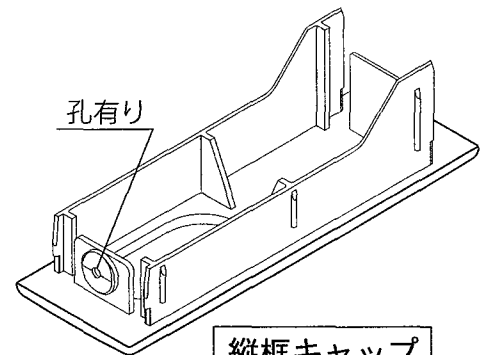
このマニュアルに示した注意事項は、安全に関する重要な内容を示しています。人身事故や財産への損害を未然に防止するため、次のような絵表示をしています。

絵表示	意味	絵表示	ご使用上の注意とお願い
 注意	この表示を無視して誤った取り扱いを すると使用者が負傷する危険や物的損害 の発生することを表しています。		「必ず行なっていただくこと」を 示しています。

梱包内容

- 開梱時に次の品物がそろっているか確認してください。万一欠品などがございましたら、お買い上げの販売店・もよりの営業所までお申しつけください。

名称	数量		
	門扉用	引戸用	大型門扉用
縦框キャップ (孔有り)	2	2	2
縦框キャップ (孔無し)			2
受け壺	1		
セムスビス	2	2	2
取付施工マニュアル	1	1	1



縦框キャップ

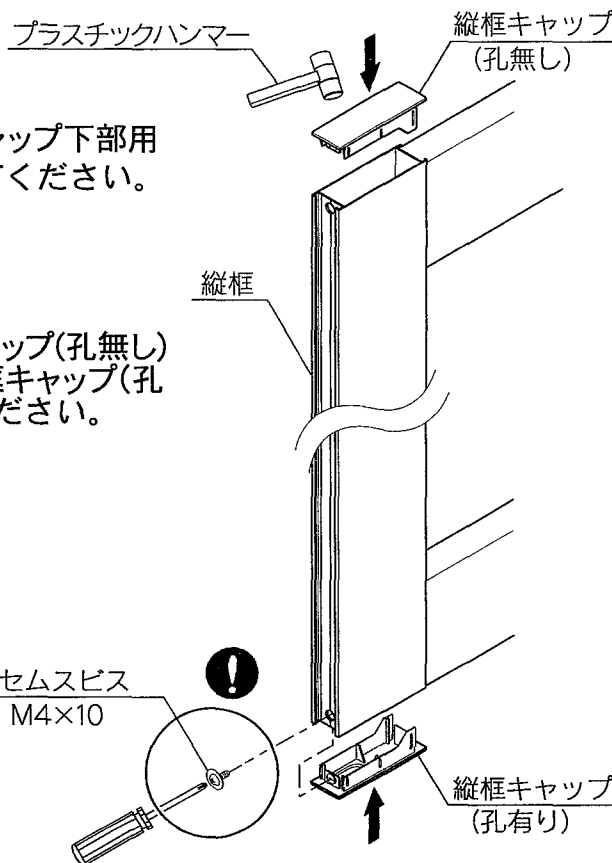
組立手順

門扉、引戸用

縦框下部に縦框キャップ下部用 (孔有り)を取付けてください。

大型門扉用

縦框上部に縦框キャップ(孔無し)を、縦框下部に縦框キャップ(孔有り)を取付けてください。



! 門扉、引戸用は下部用のみの取付けですが、大型門扉用は上部用と下部用があります。又、キャップの取付けには、プラスチックハンマー等をご使用ください。

! 下部用縦框キャップの取付けは、必ず手回しの+ドライバーを使用してください。インパクトドライバー等はトルクが強いため、施工不良の原因となります。絶対に使用しないでください。