

■はじめに

このたびは、新日軽・大型門扉をお買い上げくださり誠にありがとうございます。正しい施工をしていただくために、当説明書をお読みください。施工終了後、この取説は御施主様に必ずお渡しください。

■施工上の注意事項

新日軽のアルミ製品はJISの表面処理規定を十分クリアした製品をお届けしていますが、取り扱いによっては異状腐食を起こし思わぬトラブルとなりますので、施工にあたっては次のような点に注意してください。

- ① 表面に傷を付けますと、腐食しやすくなりますので取り扱いには十分注意してください。
- ② アルミ製品と銅板やラス等の異種金属が接触しないようにしてください。接触する場合にはビニールテープ等を貼るか塗料等で絶縁処理してください。
- ③ 輸入木材には塩素イオン等の腐食成分が多く含まれているものがありますのでその使用を避けていただくか、アルミと接触する部分には木材に塗装するようにしてください。
- ④ 腐食の恐れのある接着剤や科学薬品を施工上使用する場合は、アルミ製品と接触しないようにしていただくか、接触する部分を完全に養生してください。

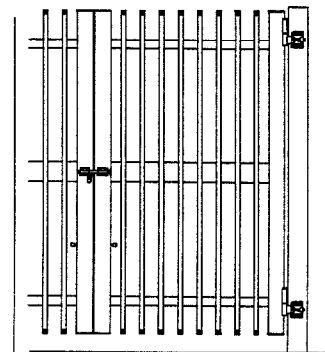
*製品表面に、汚れ、ホコリが付着しないよう施工時には十分注意して取り扱ってください。
*汚れ、ホコリが付着した場合には、軽く水で流すかテープ等の接着面で軽くたたくようにしてください。

■製品記号

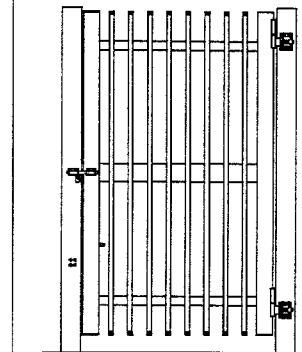
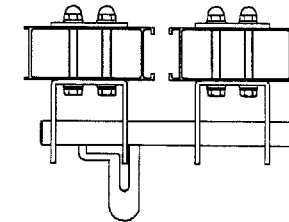
製品名称	製品記号
片開き外錠用	8NKK1
両開き及び片開き内錠用	8NKK2

■梱包明細

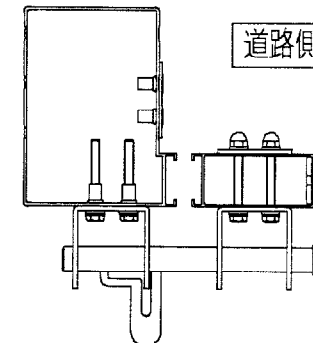
部 品 名	記 号	8NKK1		8NKK2	
貫抜き錠 片開き用	UD1216-01	1			
貫抜き錠 両開き用	UD1216-02			1	
M6皿ネジ	M6x20L	8	8		
貫抜き裏板	UD1216C	1	1		
貫抜き錠取付ボルト	M6x55L	4	8		
袋ナット		4	8		
ばね座金		4	8		
平座金		8	16		
M6トラスタッピンネジ (ステンレス)	M6x10L	8	8		
M6トラスタッピンネジ (ブラック)	M6x10L	8	8		
取付取扱い説明書	ME-1289	1	1		



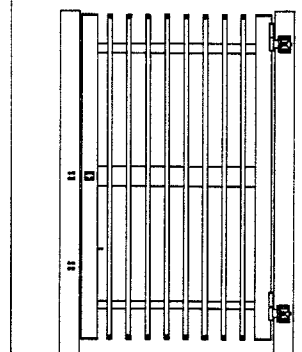
両開き納まり



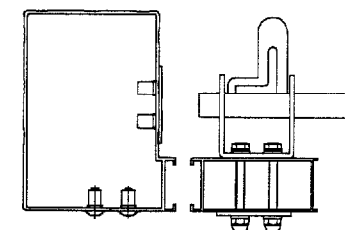
片開き内錠納まり
(貫抜き錠が屋内側に付く納まり)



道路側



片開き外錠納まり
(貫抜き錠が道路側に付く納まり)



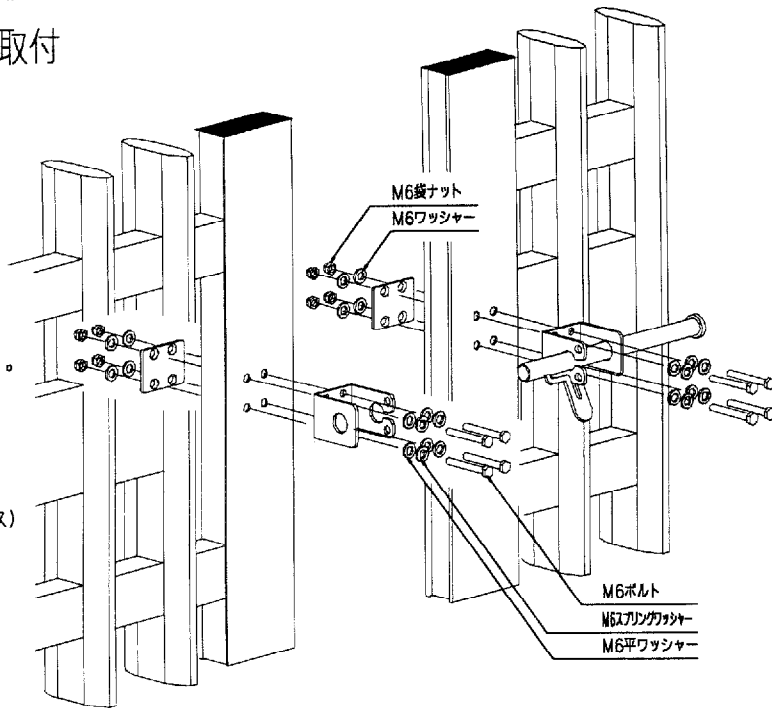
道路側

1. 両開き納まりの取付

貫抜錠をボルトナットで取付けてください。

両開き納まりでは次の部品は使用しません。

- | | |
|---------------------|---------|
| M6皿ネジ | M6x20L |
| 貫抜き裏板 | UD1216C |
| M6トラススタップネジ (ステンレス) | M6x10L |
| M6トラススタップネジ (ブラック) | M6x10L |

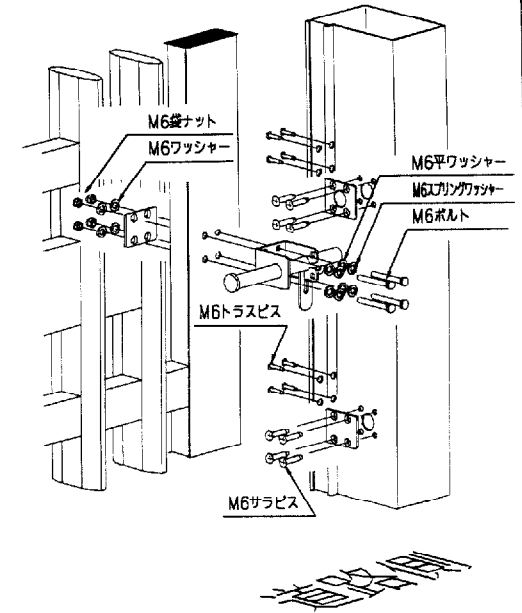


3. 片開き外錠納まりの取付 (貫抜錠が道路側に付く納まり)

柱は上下対照に加工されていますので使用しない加工穴は、塞ぎ板やビスで留めてください。

M6トラスビスは2色梱包されていますので、製品色に合わせて使い分けてください。

- | | |
|----------|--------|
| 製品色 | ビス色 |
| セピアブラック | ブラック |
| ブロンズつや消し | |
| ステンカラー | ステンレス色 |

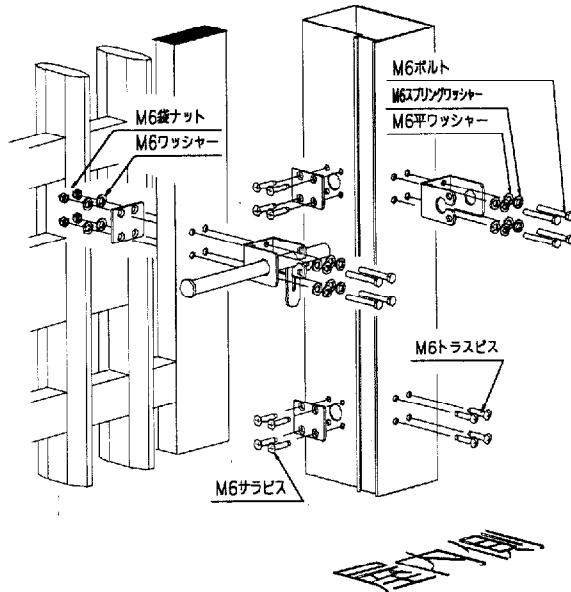


2. 片開き内錠納まりの取付 (貫抜錠が屋内側に付く納まり)

柱は上下対照に加工されていますので使用しない加工穴は、塞ぎ板やビスで留めてください。

M6トラスビスは2色梱包されていますので、製品色に合わせて使い分けてください。

- | | |
|----------|--------|
| 製品色 | ビス色 |
| セピアブラック | ブラック |
| ブロンズつや消し | |
| ステンカラー | ステンレス色 |



4. 完成図

両開き納まり

片開き内錠納まり

片開き外錠納まり

