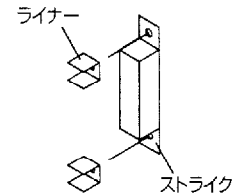


1. ライナーを取り付ける。

ストライクの裏側にライナーを両面テープで貼り付けてください。

(注) 片開き独立タイプの時には、高さ15mmのライナーを、片開き壁付タイプ及び、両開きの時は 高さ7mmのライナーをそれぞれ貼り付けてください。



2. ケースを取り付ける。

反対勝手の場合はラッチ及びトリガーを反転させてください。

ラッチ及びトリガー勝手変更の仕方

①フロントを取り外した状態で行ってください。

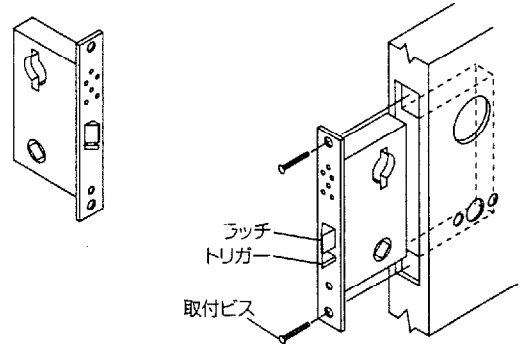
ラッチ：トリガーを押し込んだままでラッチを一度押し込みます。

ラッチが施錠

(2段飛出し)状態になったらラッチを回転させてください。

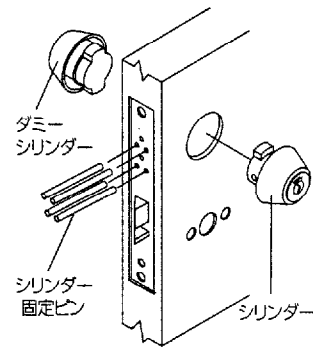
トリガー：ハンドル又はキーでラッチを一度引込みます。

ラッチが解錠(1段飛出し)状態になったらトリガーを指で引張り出し回転させてください。



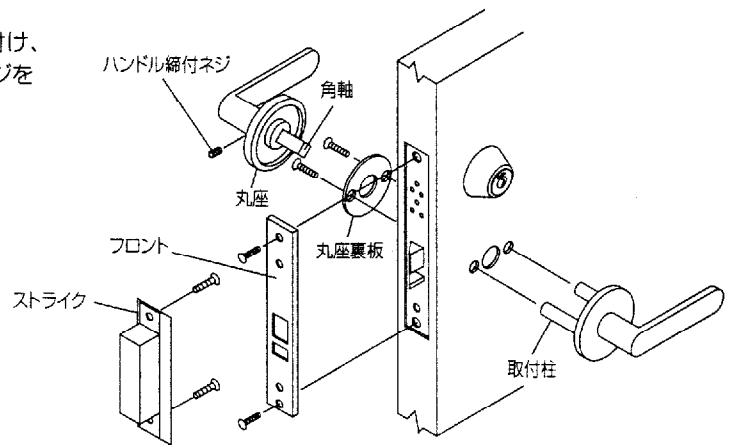
3. シリンダーを取り付ける。

シリンダーを、MIWAのマークを上にし、ケースに挿入し、次にシリンダー固定ピンを面一になるまで差し込んでください。又、反対側には、同様にしてダミーシリンダーを取り付けてください。



4. ハンドルを取り付ける。

シリンダー側より取付柱付ハンドルを差込み、丸座裏板を取り付け、次に角軸付ハンドルを差込み丸座をネジ込みハンドル締付ネジを締込んでください。



5. フロント、ストライクを取り付ける。

6. ラッチストップねじの使用法

ラッチストップねじを右図の位置にすることによりラッチを引っ込んだままの状態にすることができます。

(注) ラッチストップねじは、必ずキーまたはハンドルでラッチを引っ込めてから回してください。ラッチを手で押し込んだだけでは回りません。

