

形材門扉用

ラッチRH・RH-B型錠 取付説明書

- この度は、新日軽商品をご採用いただき誠にありがとうございます。
商品を正しく安全に組立・施工していただくために、この組立取付説明書をよくお読みの上、作業を行ってください。
- 本説明書に示した注意事項は、商品の性能・機能および強度や安全性を確保する上での重要な内容です。
施工にあたっては必ずお守りください。
- 施工は専門業者が行ってください。専門知識のない方が施工されますと不具合発生の原因となることがあります。
- 施工にあたっては、門扉の組立取付説明書も合わせて参照してください。
- この説明書は施工後必ず施主様へお渡しください。

この説明書に示した注意事項は、安全に関する重要な内容を示しています。人身事故や財産への損害を未然に防止するため、次のような絵表示をしています。

絵表示	意味	絵表示	ご使用上の注意とお願い
	この表示を無視して誤った取り扱いをすると使用者等が負傷する危険や物的損害の発生が予想されることを表しています。		「必ず行っていただくこと」を示しています。

もくじ

- 梱包明細 1
- 納まり図と施工前の確認 2
- 開き勝手・組立手順の確認 3
- 1. 基本的な錠の取付け 4
- 2. シリンダーの組立て 5
 - 2-1. 外部シリンダーの取付け 5
 - 2-2. 内部シリンダーの取付け 5
- 3. 左勝手への組換え 6
 - 3-1. 掛側の組換え 6
 - 3-2. 受側の組換え 6
- 4. 扉への錠の取付け 7
 - 4-1. 両開きの場合 7
 - 4-2. 片開きの場合 7
 - 4-3. ラッチの向きの変更 8
 - 4-4. 外開き時の施工 8
- 5. サムターンの取付け 8
- 施工代理店様、販売店様へのお願い 8

注意

- 各ボルト・ビス類は、確実に締付けてください。
- 無理にボルト・ビスを締付けないでください。破損の原因となります。

注意

施工完了後は、扉の開閉チェックを行い、不具合がないか確認してください。

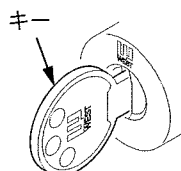
梱包明細

- 施工前に、部材数量および部品数量を確認してください。また、品質に支障のある損傷が無いか確認してください。
- 説明書に記載している部材・部品（ビス含）以外は使用しないでください。

表内の（ ）は個数を表しています。

梱包名称		梱包内容
ラッチ錠	片開き	レバーハンドルセット (1)・錠 [掛側] (1)・外開き用キズ防止プレート (1) 戸厚スペーサ (1) ※2・片開き用錠受け (1)・片開き用錠受け取付裏板 (1)・M6 × 18 皿小ネジ (2) サムターンつまみ (1)・M3 × 22 ナベ小ネジ (1)・キー (3) ※1・M4 × 6 皿小ネジ (2) 組立取付説明書 [ME-1721] (1)
	両開き	レバーハンドルセット (2)・錠 [掛側] (1)・錠 [受側] (1)・外開き用キズ防止プレート (1) サムターンつまみ (1)・M3 × 22 ナベ小ネジ (1)・キー (3) ※1・M4 × 6 皿小ネジ (2) 組立取付説明書 [ME-1721] (1)

※1：PH-B型錠（市販錠タイプ）にキーは付属しません。
※2：ピュアスタイル門扉・スリットライン門扉にのみ梱包されています。



ME1719-011

別売品

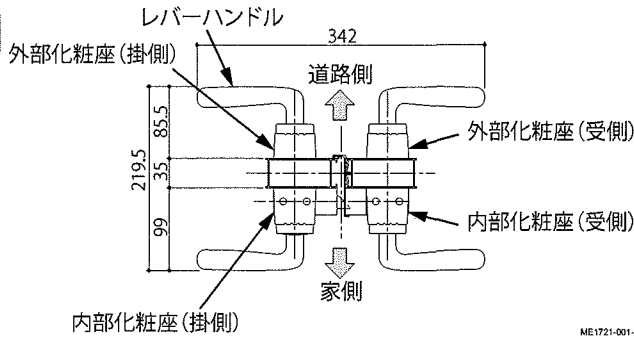
表内の（ ）は個数を表しています。

梱包名称	梱包内容
シリンダーセット	シリンダー [内部用・外部用] (各1)・蓄光リング (1)・キー (3)

納まり図と施工前の確認

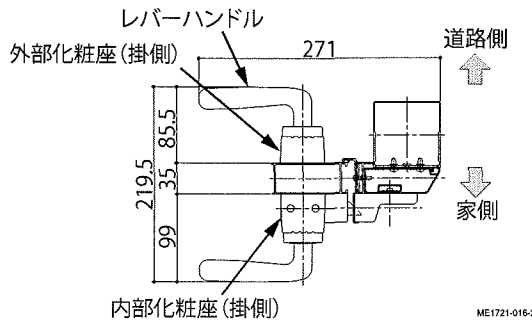
- 下記納まり図は、内開き・右勝手を示しています。
- 施工前に必ず確認してください。

両開き

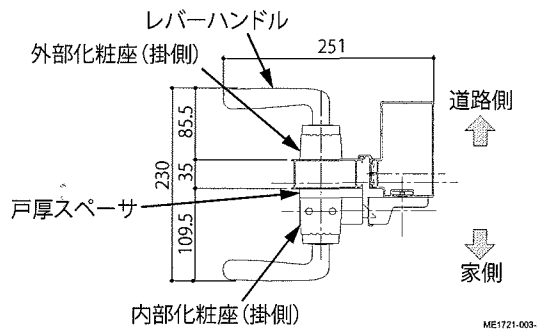


片開き

- 標準納まり

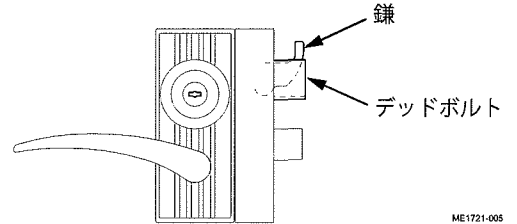


- ピュアスタイル門扉
- スリットライン門扉



鎌の向き (施錠時)

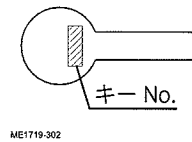
鎌が上向きになります。
※図は内観を示しています。



キー No. について

- キーを紛失された場合は、キー No. と商品名をお買い求めの販売店・当社営業所まで依頼してください。
- キー No. は英数字でキーに刻印していますので、控えておいてください。

キー No.

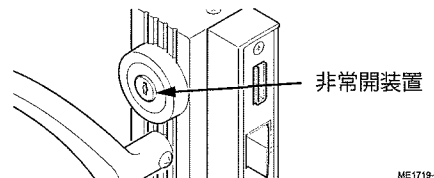


非常開装置について

※ RH-B 型錠 (市販錠タイプ) には、非常開装置はありません。



施錠・解錠操作が簡単にはできず、外側から手を伸ばして解錠することを制約することができます。
※コイン等で回転させて施錠・解錠することができます。
※尚、非常開装置は、部外者の解錠等操作を完全には防止することはできません。



※非常開装置にサムターンを取付ける場合は、「5. サムターンの取付け」を参照してください。

RH-B 型錠 (市販錠タイプ) について



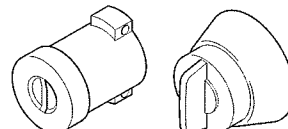
RH-B 型錠は、シリンダーセット (別売品)、または当社指定の錠メーカーのシリンダーを取付けることができます。あらかじめ、現場手配が必要です。

※シリンダーセットを取付ける場合は、「1. シリンダーの組立て」を参照してください。

シリンダー手配について

※扉厚 35mm、シリンダーカラーが無いシリンダーを手配してください。

- 当社指定の錠メーカーのシリンダーの手配については、当社営業窓口までお問い合わせください。
 - シリンダー
 - サムターン
- ※サムターンは美和ロック社製 LA 錠を使用してください。



開き勝手・組立手順の確認

● RH-B 型錠（市販錠タイプ）にシリンダーを取付ける場合は、「2. シリンダーの組立て」の作業を行ってください。

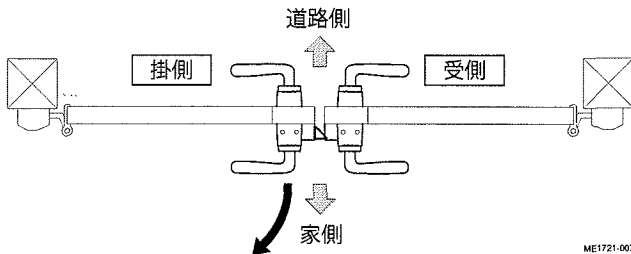


- 開き勝手によって、組立手順が異なります。施工前に必ず確認してください。
- 出荷時は、「内開き・右勝手」に設定されています。

内開き・右勝手（標準）

● 両開き

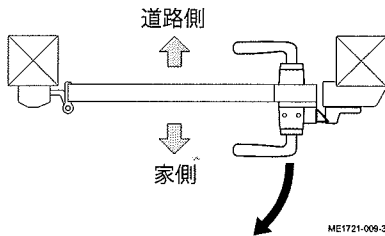
組立手順： 1 → 4-1



ME1721-007

● 片開き

組立手順： 1 → 4-2

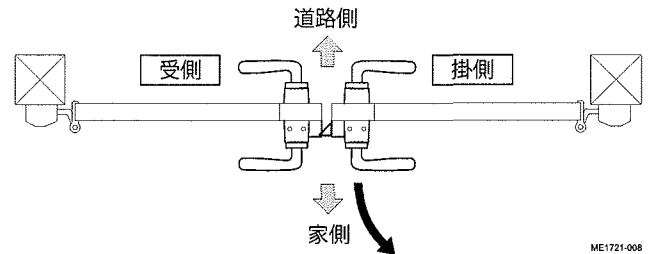


ME1721-009-3

内開き・左勝手

● 両開き

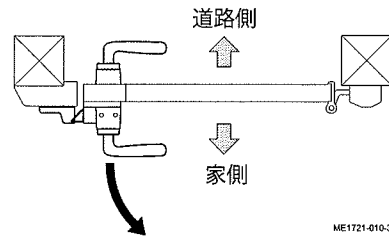
組立手順： 1 → 3 → 4-1 → 4-3



ME1721-008

● 片開き

組立手順： 1 → 3 → 4-2 → 4-3

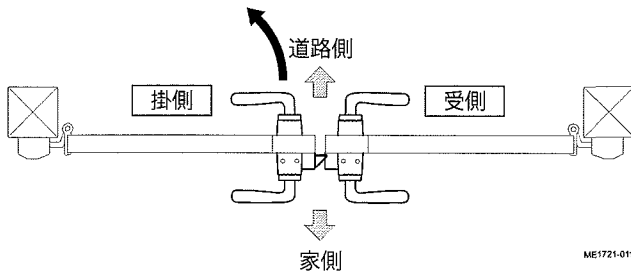


ME1721-010-3

外開き・右勝手

● 両開き

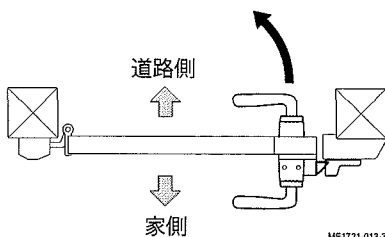
組立手順： 1 → 4-1 → 4-3



ME1721-011

● 片開き

組立手順： 1 → 4-2 → 4-3

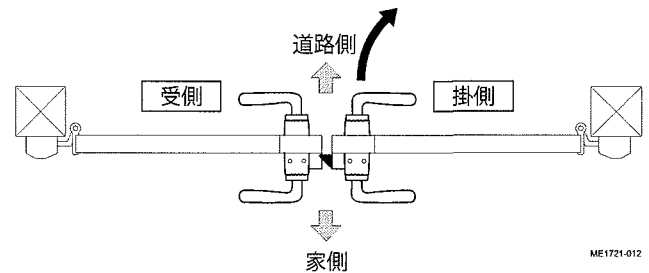


ME1721-013-3

外開き・左勝手

● 両開き

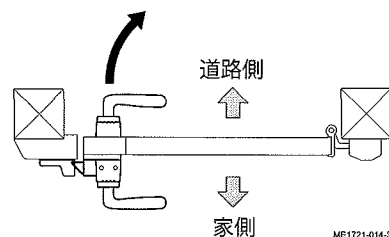
組立手順： 1 → 3 → 4-1



ME1721-012

● 片開き

組立手順： 1 → 3 → 4-2



ME1721-014-3

1

基本的な錠の取付け

●この章で基本的な組立手順を確認し、錠の取付け作業を行ってください。

- ①内部化粧座上下のビスを外し、内部化粧座と外部化粧座をばらしてください。
- ②外部化粧座から、化粧座取付プレートを取外してください。



取外したビスは、再度取付ける時に使用します。紛失しないよう注意してください。

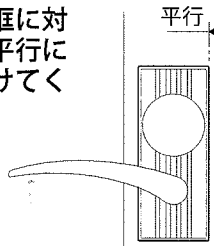


- 4-1・4-2 の場合に、ビスを再度取付けてください。
- 「M4 × 6 皿小ネジ」の締付けには、必ずハンドドライバーを使用して、強く確実に締付けてください。
※その他のビスは、電動ドライバーで締付けても構いません。

- ③外部化粧座と化粧座取付プレートで門扉をはさみ、ビスで取付けてください。



外部化粧座が縦框に対して、まっすぐ平行になるように取付けてください。

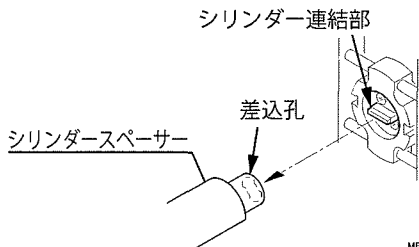


ME1721-103

- ④内部化粧座を化粧座取付プレートに、再度取付けてください。

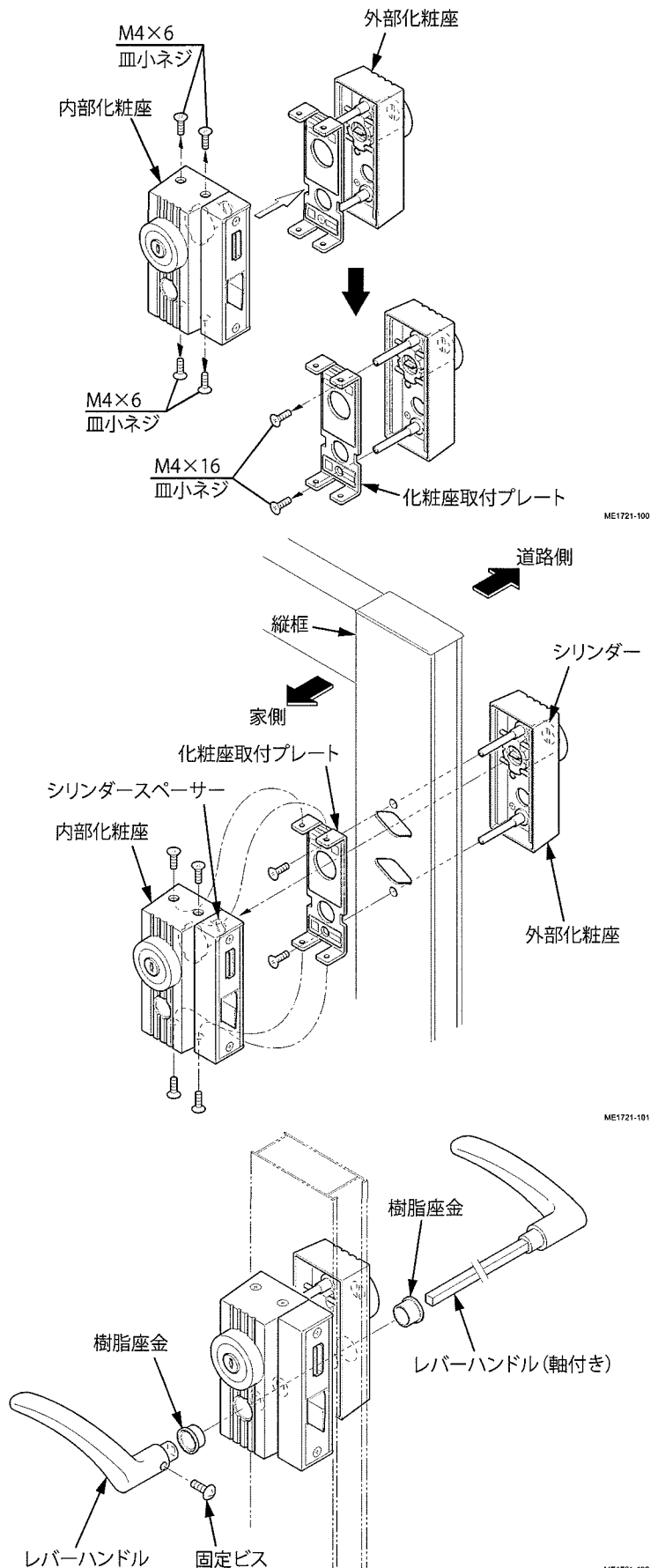


シリンダー連結部をシリンダースペーサーの差込孔に確実に差込んでください。



ME1719-213

- ⑤樹脂座金とレバーハンドルを取付け、ビスで固定してください。



ME1721-100

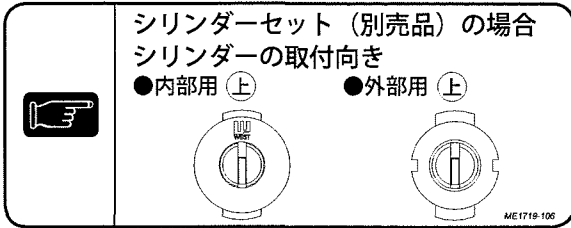
ME1721-101

ME1721-102

2

シリンダーの組立て

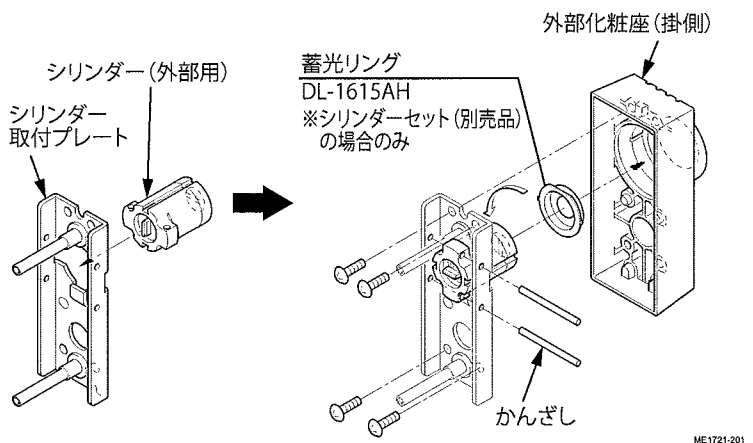
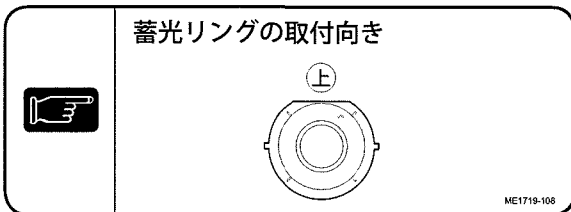
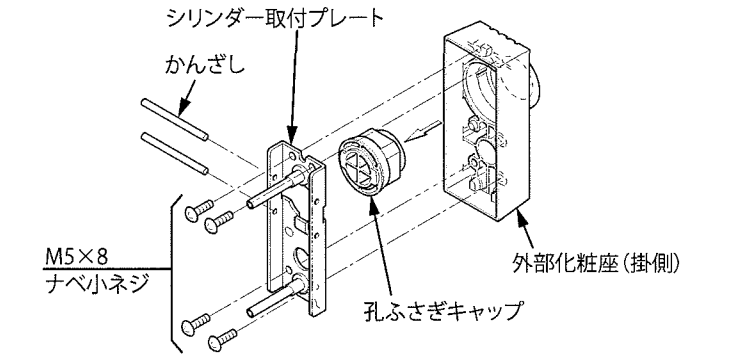
- 錠本体を門扉に取付ける前に、シリンダーを取付けてください。
- 当社指定の錠メーカーのシリンダーの場合も同様に取付けてください。
- 標準タイプ(RH型錠)も同様にシリンダーの交換が可能です。



外部化粧座と内部化粧座をばらしてください。
(「1. 基本的な錠の取付け」参照)

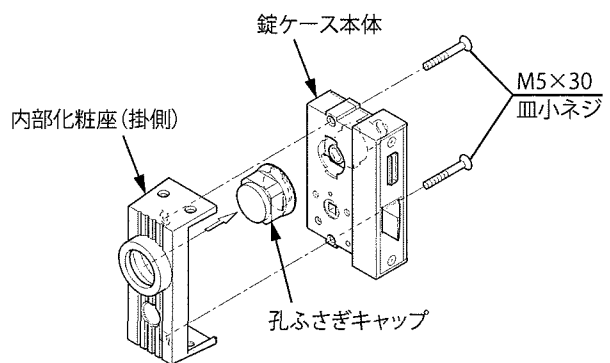
2-1 外部シリンダーの取付け

- ①外部化粧座からシリンダー取付プレートを取外し、かんざしを抜いてください。
- ②孔ふさぎキャップを取外してください。
- ③シリンダー (外部用) をシリンダー取付プレートに差込み、90° 回転させ、かんざしで固定してください。
- ④外部化粧座に蓄光リングをはめ込み (別売品: シリンダーセットのみ)、シリンダー取付プレートを取付けてください。



2-2 内部シリンダーの取付け

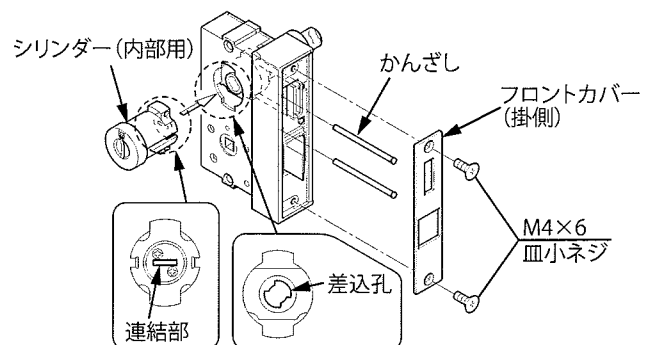
- ①内部化粧座から錠ケース本体を取外してください。
- ②孔ふさぎキャップを取外してください。



- ③錠ケース本体からフロントカバーを取外してください。
- ④シリンダー (内部用) を錠ケース本体に差込み、かんざしで固定してください。

シリンダーの連結部を錠ケース本体の差込孔に確実に差込んでください。

- ⑤再度、フロントカバーをビス止めし、錠ケース本体を内部化粧座に取付けてください。



3

左勝手への組換え

●出荷時は、「右勝手」に設定されています。「左勝手」に変更する場合は、機構部の組換え作業を行ってください。

3-1 掛側の組換え

- ①内部化粧座（掛側）から錠ケース本体を取外してください。
- ②錠ケース本体からフロントカバーを取外してください。



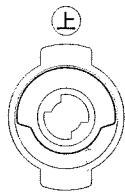
取外したビスは、再度取付ける時に使用します。紛失しないよう注意してください。

- ③錠ケース本体からかんざしを抜き、エマージェンシ本体とシリンダースペーサーをばらしてください。
- ④エマージェンシ本体とシリンダースペーサーを入替え、かんざしで固定してください。



エマージェンシ本体の切欠き部がデッドボルト側に向くように取付けてください。

シリンダースペーサーの取付向き



ME1721-303

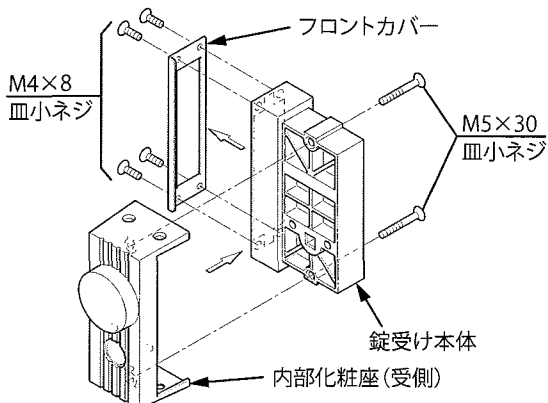
- ⑤再度、フロントカバーをビス止めし、錠ケース本体を内部化粧座に取付けてください。
- ⑥内開きの場合は、ラッチの向きを変えてください。（「4-3. ラッチの向きの変更」参照）

3-2 受側の組換え

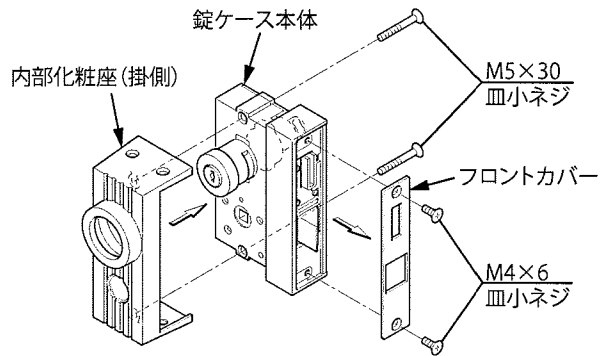
- ①内部化粧座（受側）から錠ケース本体を取外してください。
- ②錠ケース本体からフロントカバーを取外してください。



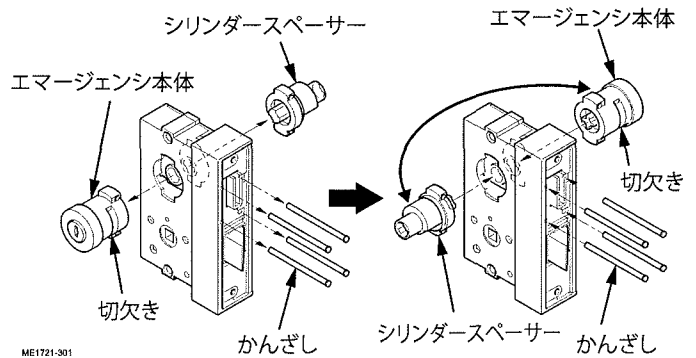
取外したビスは、再度取付ける時に使用します。紛失しないよう注意してください。



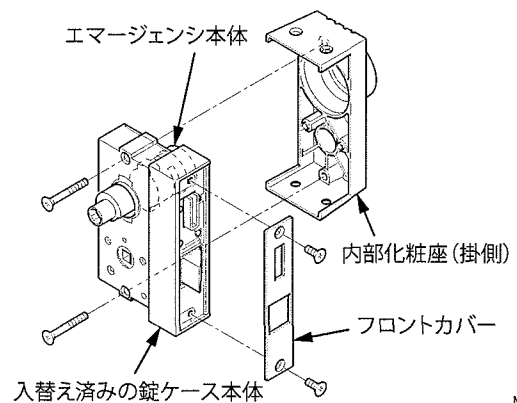
ME1721-304



ME1721-300

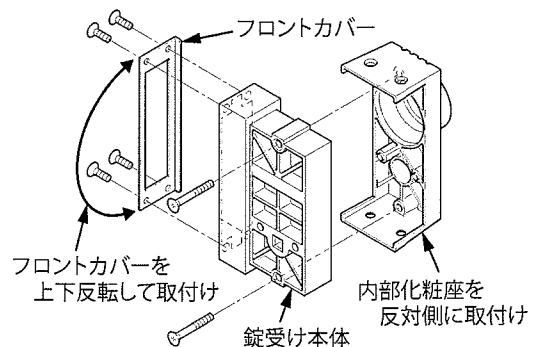


ME1721-301



ME1721-302

- ③内部化粧座を反対側に取付けてください。
- ④フロントカバーを上下反転して取付けてください。



ME1721-305

4

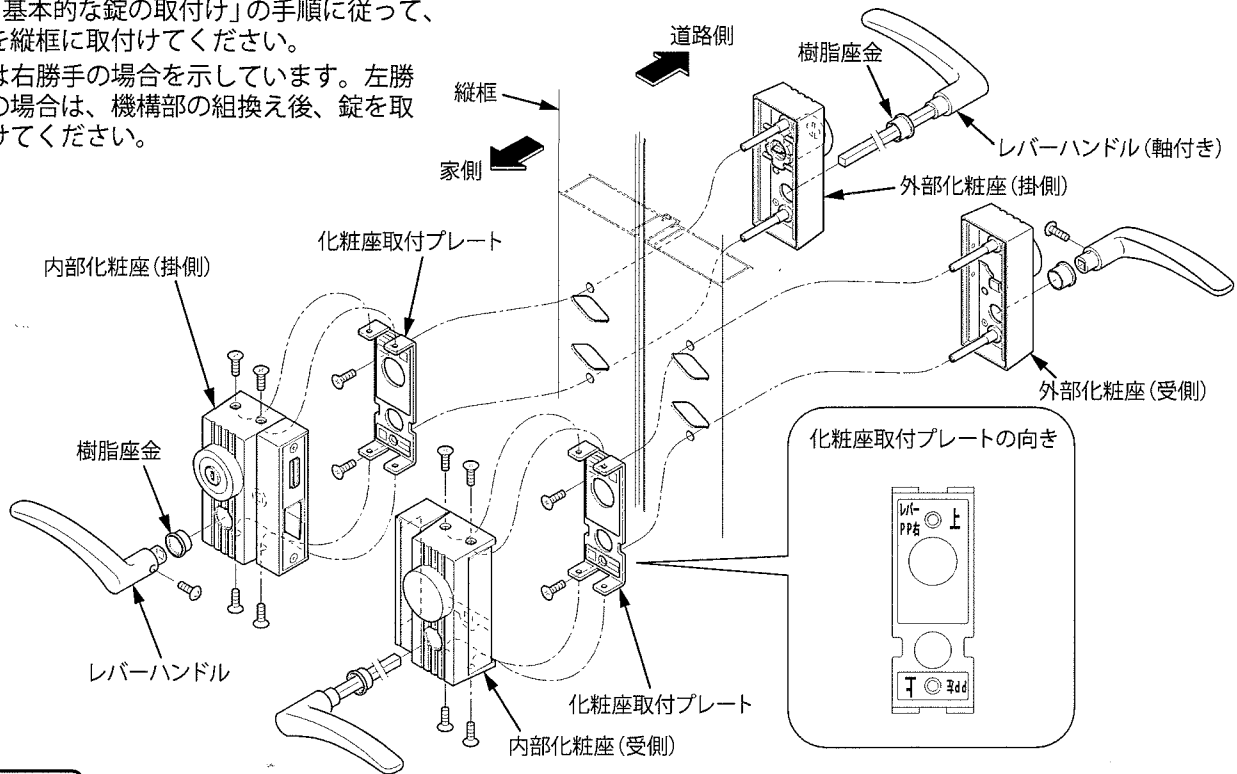
扉への錠の取付け

- あらかじめ、3ページの「開き勝手・組立手順の確認」を参照し、組立手順を確認してください。
- シリンダーを取付ける場合は、錠本体を門扉に取付ける前に組立てておいてください。

4-1 両開きの場合

①「1. 基本的な錠の取付け」の手順に従って、錠を縦框に取付けてください。

※図は右勝手の場合を示しています。左勝手の場合は、機構部の組換え後、錠を取付けてください。



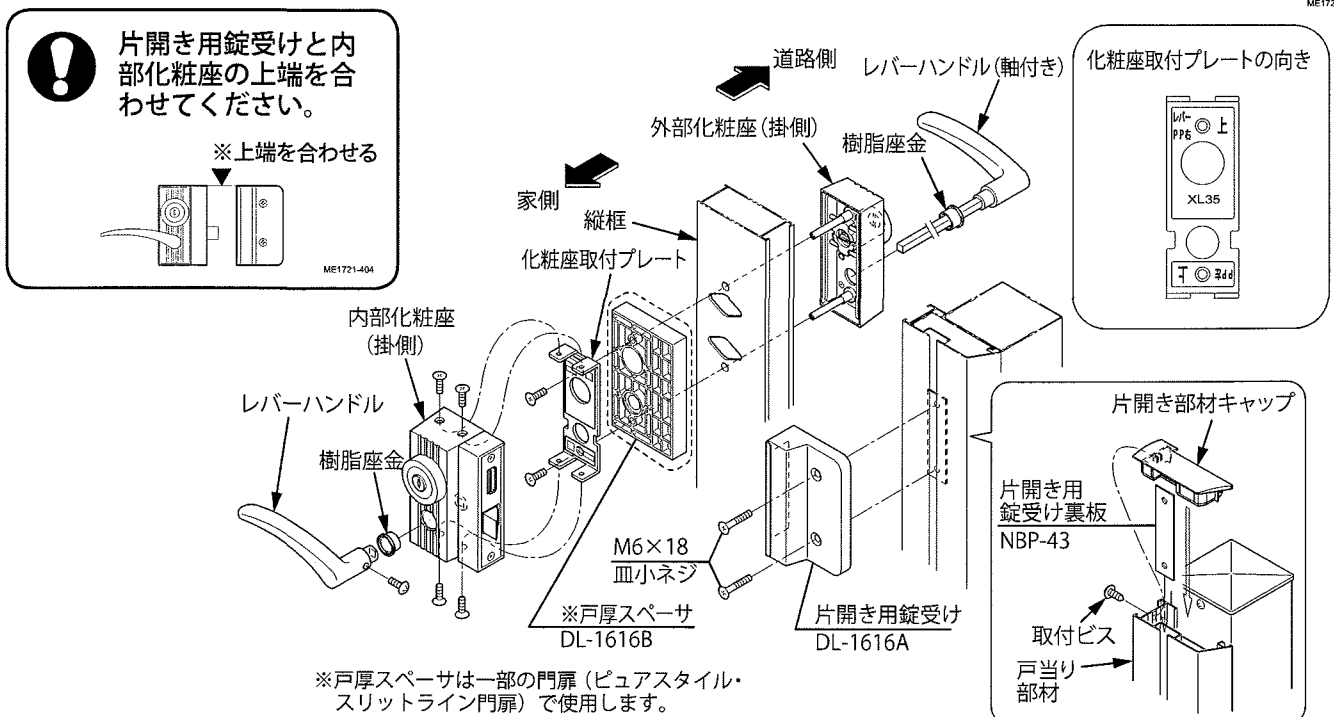
ME1721-400

4-2 片開きの場合

①「1. 基本的な錠の取付け」の手順に戸厚スペーサを追加して、錠を縦框に取付けてください。

②裏板を戸当り門柱の溝へ差込み、片開き用錠受けを取付けてください。

※図は右勝手の場合を示しています。左勝手の場合は、機構部の組換え後、錠を取付けてください。

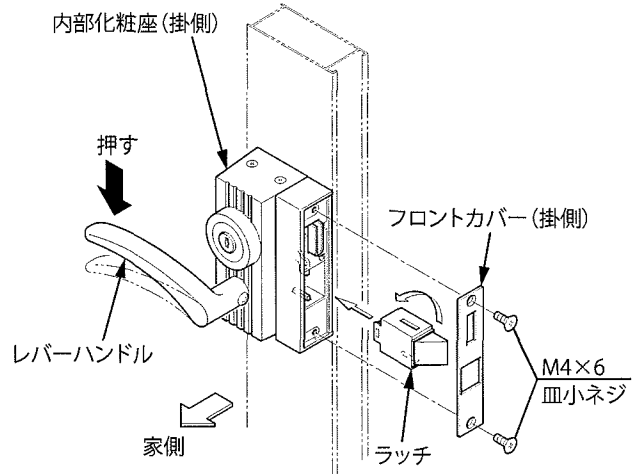
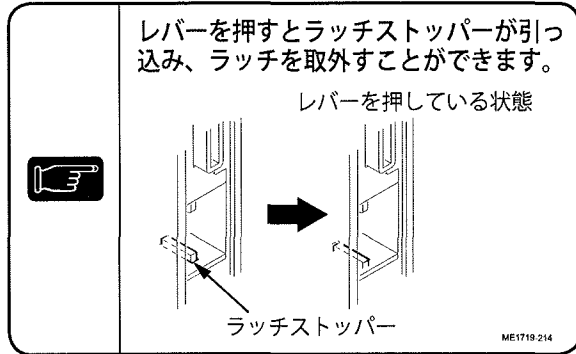


ME1721-402-2

扉への錠の取付け

4-3 ラッチの向きの変更

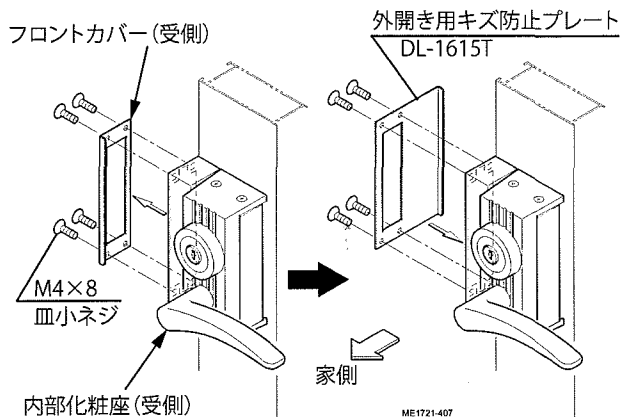
- ①掛側のフロントカバーを取外してください。
- ②レバーを押しながら、ラッチを図の向きに差し替えてください。



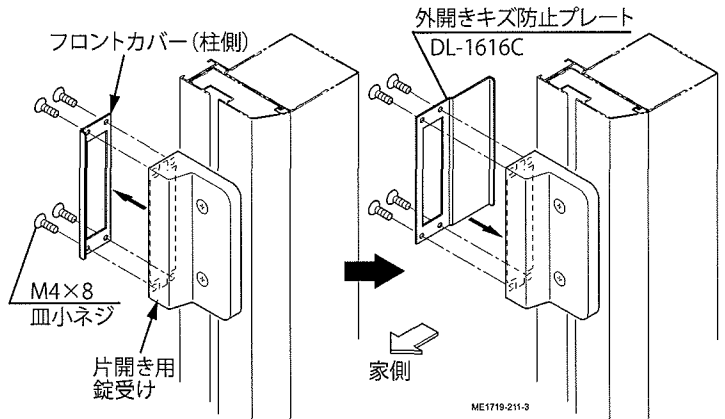
4-4 外開き時の施工

- ①受側のフロントカバーを外し、外開き用キズ防止プレートを取付けてください。

●両開きの場合



●片開きの場合



5 サムターンの取付け

- ①サムターンを使用する場合は、非常開装置にサムターンつまみを取付けてください。

