

シークレットスイッチ(FFシリーズ)(2線式・埋込型)

EK3822B

施工説明書

EK3822B

- 正しい施工をしていただくため、必ずお読みください。
- 施工後、必ず施主様に商品説明をしていただき施工説明書をお渡しください。
- 万一、施工説明書にしたがわず施工された場合の事故や故障などについては責任を負い兼ねることがあります。

付属品

- 取付ネジ(M4×30).....4本
- 施工説明書(本紙).....1枚

安全上のご注意

- ご使用の前にこの「安全上のご注意」をよくお読みの上、正しくお使いください。
- ここに示した注意事項は、安全に関する重要な内容を記載していますので、必ずお守りください。



注意

人が損害を負う可能性および物的損害の発生が想定される内容



注意

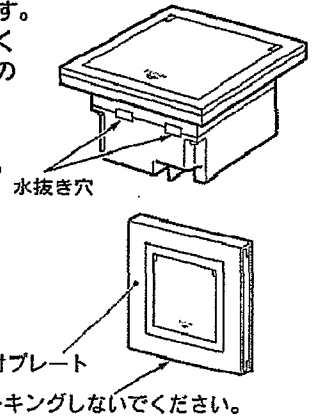
シークレットスイッチのカバーは操作後、必ず閉める。



開いたカバーでけがをする原因となります。必ず守る

施工上のご注意

- 防雨構造になっていますが、ホースなどで故意に水をかけないでください。故障の原因となります。
- スイッチに強い衝撃を与えないでください。たいたりすると誤動作の原因となります。
- 施工時は水抜き穴をふさがらないでください。故障の原因となります。
- スイッチボックス内に水がたまらないように水抜き工事をしてください。取付プレートの下側はコーキングをしないでください。
- 接続する機器についてはその商品に付属の説明書をよくお読みください。



取付プレート(別売)とスイッチボックスについて

- FFシリーズドアホン・非接触式キーリーダーとの取り付け使用時は下記のプレートを使用してください。

1モジュール用(EJ6711)	JIS 2コ用スイッチボックス(深型)
2モジュール用(EJ6712)	JIS 4コ用スイッチボックス(深型)
3モジュール用(EJ6713)	JIS 6コ用スイッチボックス(深型)

配線方法

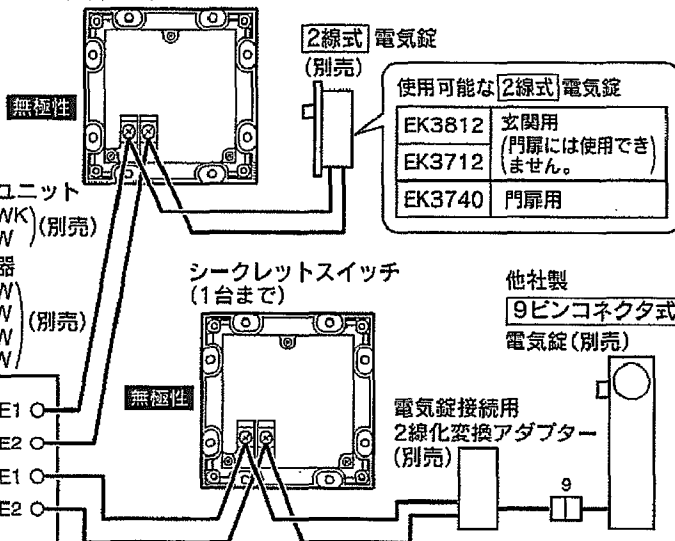


シークレットスイッチは下記以外の電気錠操作ユニット・電気錠操作器とは接続できません。

配線可能距離

配線区間	使用電線	φ0.65mm または0.5mm ²	φ0.9mm または0.75mm ²
電気錠操作ユニット・電気錠操作器～ シークレットスイッチ			50m
シークレットスイッチ～ 2線式電気錠、電気錠接続用2線化変換アダプター			10m

シークレットスイッチ
(1台まで)



※電気錠操作器は1回路のみです。

- このシステムは下記の他社製 2線式電気錠が接続できます。

メーカー	錠種	品種
美和ロック(株)	モーター錠(玄関用)	AL3MN
	瞬時通電錠(玄関用)	ALA2N
(株)ゴール	モーター錠(玄関用)	EMG2-5
	瞬時通電錠	玄関用 門扉用

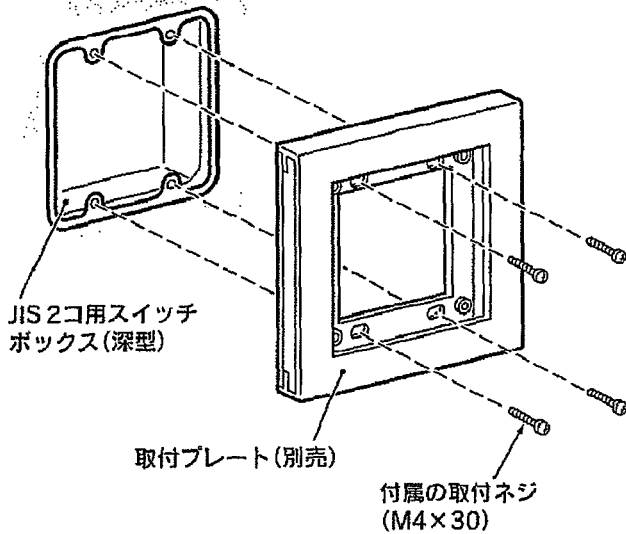
- このシステムは下記の他社製 9ピンコネクタ式電気錠が接続できます。

メーカー	錠種	品種	対応アダプター
美和ロック(株)	モーター錠(玄関用)	AL3M3N	電気錠接続用 2線化変換 アダプター (EK3760)
	瞬時通電錠(玄関用)	ALA3N ANS3N	
(株)ゴール	モーター錠(玄関用)	EV・EVD PXE・PXKE	

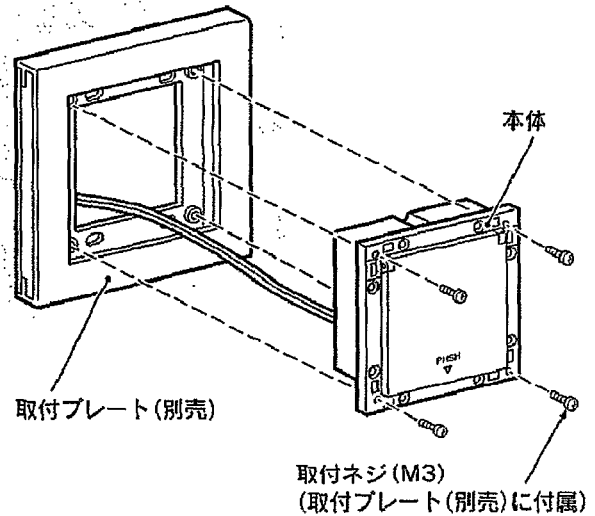
取付方法

〈例：1モジュール用の場合〉

- ① JIS 2コ用スイッチボックス(深型)に取付プレート(別売)を固定する。

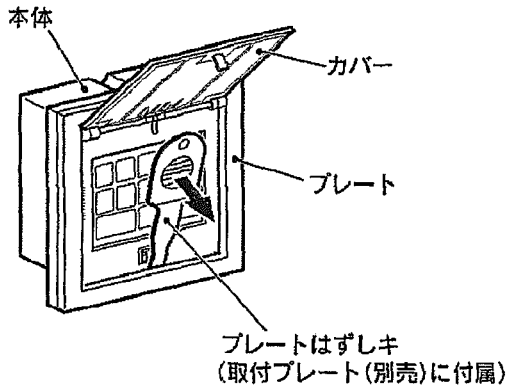


- ④ 本体を取付プレート(別売)に固定する。

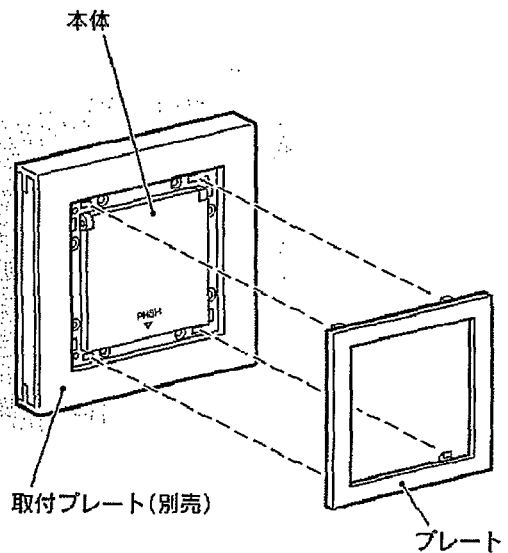


- ② シークレットスイッチのプレートをはずす。

〔取付プレート(別売)に付属のプレートはずしキをプレートと本体のすきまに差し込み、プレートをはずす。〕



- ⑤ プレートを本体に取り付ける。



- ③ 端子へ結線する。

※「配線方法」(表面)参照

施工後の確認方法

電気錠操作ユニット(WQN4533WK・WQN4133W)(別売)または、電気錠操作器(WQN4503W・WQV4505W・WQN4103W・WQV4105W)(別売)の取扱説明書にしたがって、動作の確認を行ってください。