

マンション向け大型門扉 取付マニュアル 「独立タイプ用」

この度は、新日軽の製品をお買い上げいただき誠にありがとうございます。
正しい施工をしていただく為此のマニュアルをお読みください。
施工完了後はお施主様へお渡してください。

施工上の注意事項

施工にあたっては次の点をご確認ください。

- ① モルタル用に海砂を使用されますと、多量に塩分が含まれています為、アルミの腐食の原因になりますのでご使用を避けていただくか、十分水洗いしたものをご使用ください。
- ② モルタルやコンクリートの抽出液は強アルカリ性で、しみやむら等の外観不良や腐食の原因になりますので工事中にアルミの表面に流れないようにご注意ください。
- ③ モルタルやコンクリートの急結剤は腐食の発生や促進作用があるので、その使用を避けていただくか、塩化カルシウムや塩素系の化合物、硫酸ナトリウム等の入っていないものをご使用ください。
- ④ 施工時にアルミ製品の表面に付着したモルタルやコンクリート等は速やかに清掃してください。また表面にキズをつけますと腐食しやすくなりますので取り扱いには十分注意してください。
- ⑤ アルミ製品等の異種金属が接触しないようにしてください。接触する場合にはビニールテープ等を貼るか塗料等で絶縁処理をしてください。
- ⑥ 腐食の恐れのある接着剤や化学製品を施行上使用する場合は、アルミ製品と接触しないようにしていただくか、接触する部分を完全に養生してください。
- ⑦ 寒冷地では柱を立ててからモルタルを詰めてください。モルタルを入れてから柱を立てますと、柱内部に水が入り凍結破損の原因となります。
- ⑧ 外開きタイプでは開閉時に扉が公道（道路面）等へ飛び出さない位置に設置してください。
- ⑨ 養生期間は十分（5日以上）とってください。養生中は動くことの無いようにご注意ください。
- ⑩ 錠・ヒンジなど他金物の取付けは、各梱包内のマニュアルをご参照ください。
- ⑪ 施工終了後は扉の開閉チェックを行い、不具合が無いか確認してください。
- ⑫ みだりに改造しないでください。

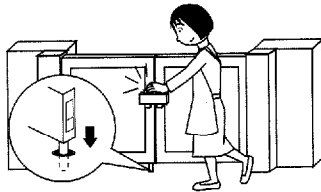
● 安全のために必ずお守りください

この手引き書に示した注意事項は、安全に関する重要な内容を示しています。人身事故や財産への損害を未然に防止するため、次のような絵表示をしています。

絵表示	意味	絵表示	ご使用上の注意とお願い
	この表示を無視して誤った取り扱いをすると使用者等が負傷する危険や物的損害の発生が予想されることを表しています。		「必ず行っていただくこと」を示しています。

注意 通常ご使用されない場合は必ず施錠してください。また、落し棒の付いている製品は、必ず落し棒を落してください。

■突風などで扉が開き、人や壁に当たると事故や破損につながります。



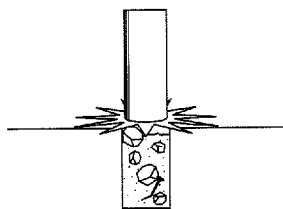
注意 開閉操作の際は、周囲に人や物がないことを必ず確認してください。また、開閉操作はゆっくり行ってください。

■扉に人がはさまれ、事故の発生する恐れがあります。特にお子様にはご注意ください。
■急激な操作は、思わぬ事故につながります。



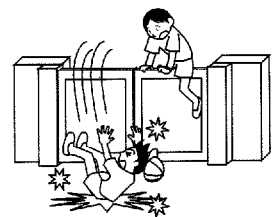
注意 落し受に土・砂・ゴミなどがたまった場合は、必ず取り除いてください。定期的なおそうじをおすすめします。

■落し棒のかかりが小さくなると突風などで扉が開き、人や壁に当たると事故や破損につながります。

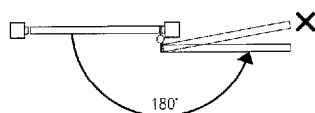


注意 扉の上に乗ったり、物をのせたりしないでください。また、むやみにゆすったりしないでください。

■転落したり、脱落により事故が発生する恐れがあります。



注意 扉を180°以上開かないでください。

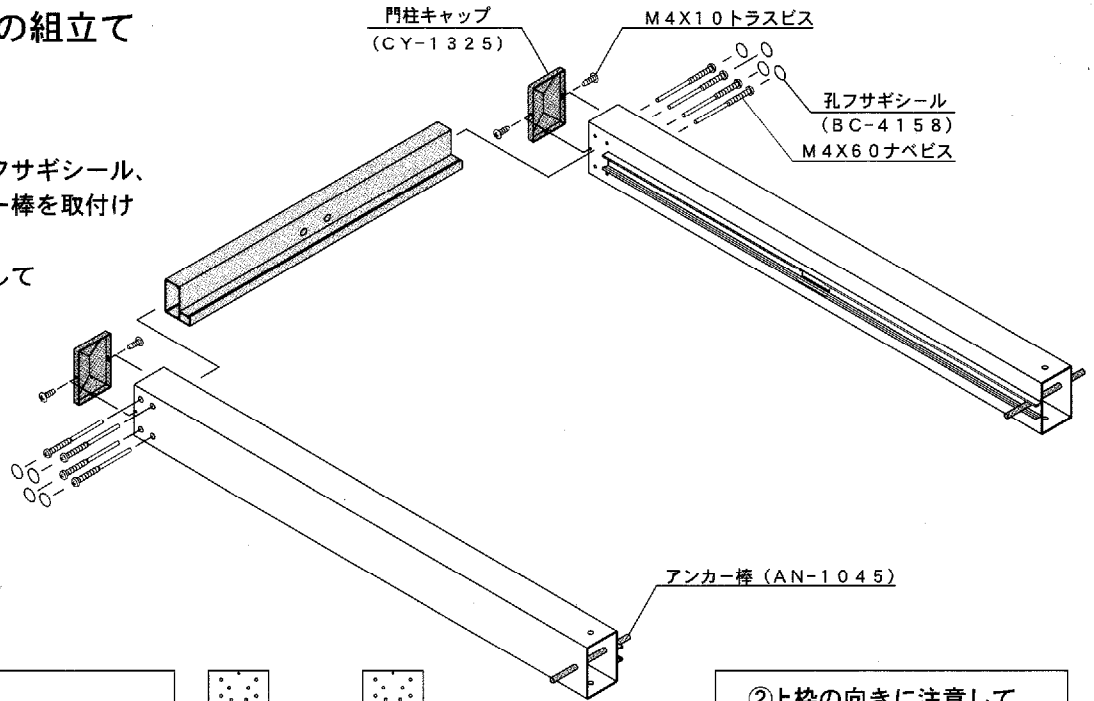


注意 ネジ・ボルトのゆるみが発生した場合は、必ず増し締めを行ってください。また、むやみに改造などはしないでください。

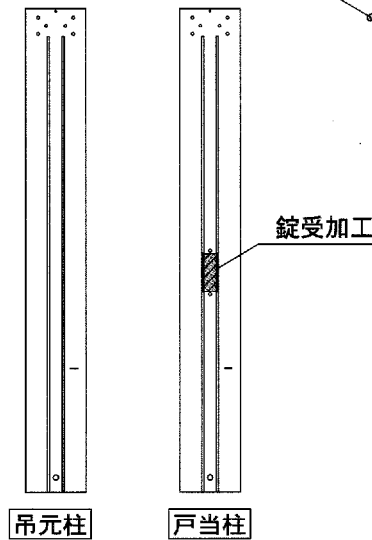
1

門柱の組立て

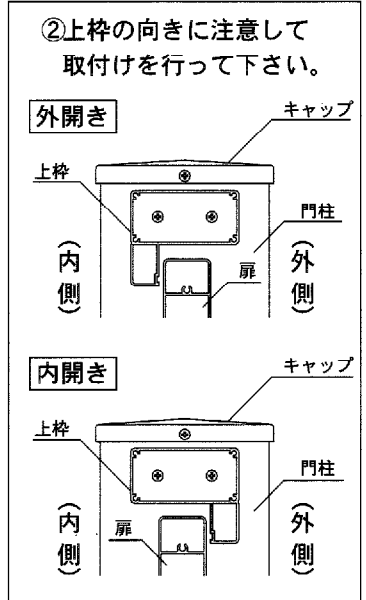
右図のように上枠、孔フサギシール、門柱キャップ、アンカー棒を取付けて下さい。
この際下記の点に注意して組立てを行って下さい。



! ① 片開きの場合は、吊元柱と戸当柱の違いに注意して組立てを行なって下さい。
※ 戸当柱には錠受加工があります。



※錠受加工があります。



2

門柱の埋込み及びヒンジの取付け

① ヒンジセットは開き勝手によってA・Bのいずれかのタイプを使用して下さい。
A・Bタイプの選択は右図中ヒンジ部の記号に従って下さい。

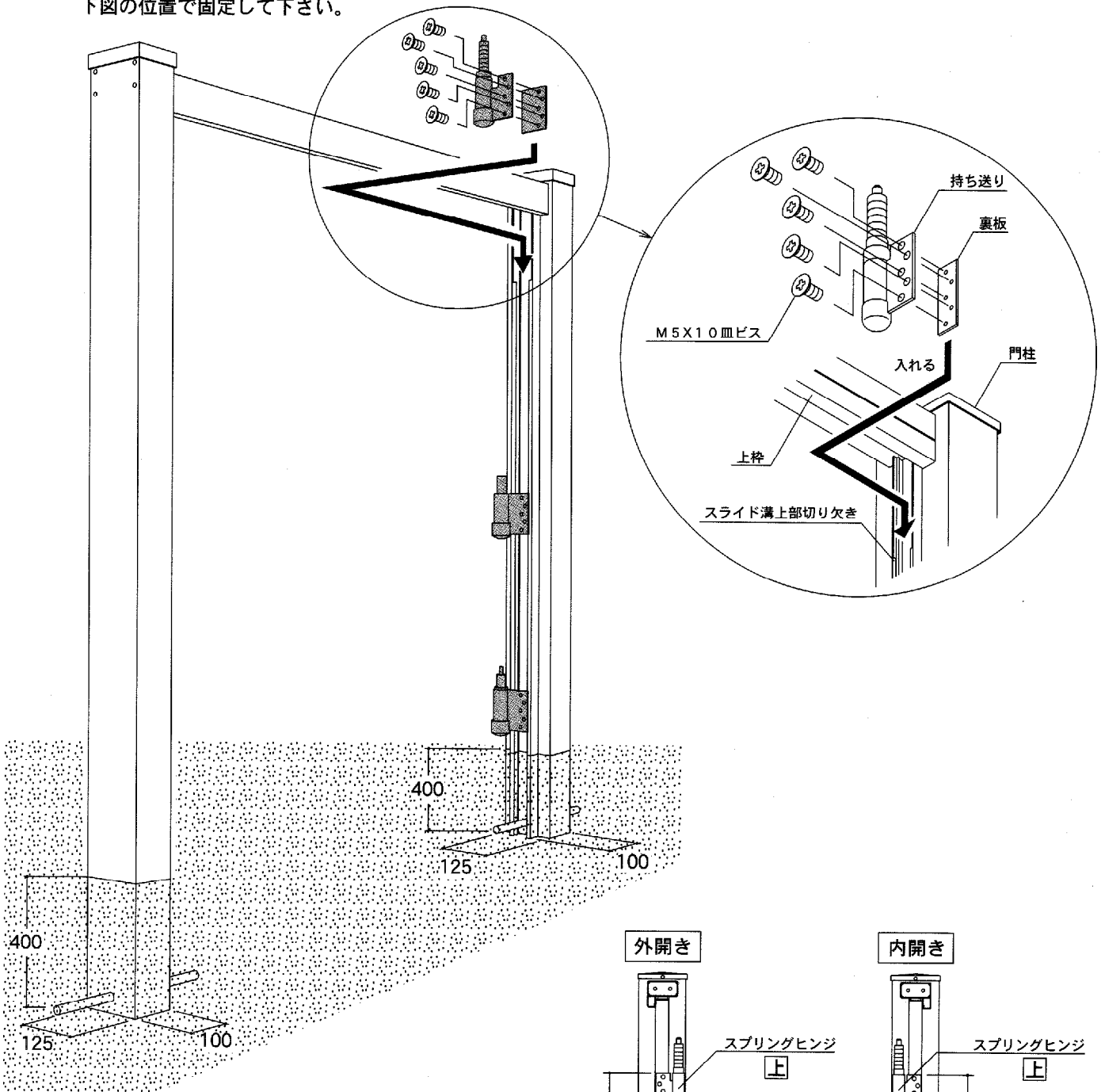
ヒンジのA・Bタイプの見分け方

・ヒンジ羽根部に、下記の刻印があります。

- Aタイプ — L
- Bタイプ — R

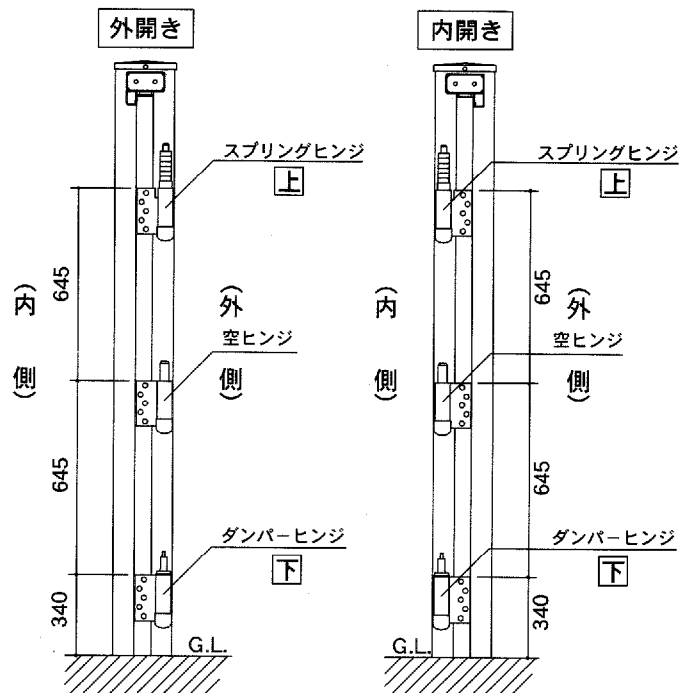
	外開き		内開き	
	左勝手 (内側)	右勝手 (内側)	左勝手 (内側)	右勝手 (内側)
片開き				
両開き				

- ② 上枠及び柱の方向に注意して柱を埋め込んで下さい。
- ③ ヒンジ持ち送りと裏板をM5X10皿ビスで仮止めし、門柱スライド溝上部切り欠きからスライドして入れ右下图の位置で固定して下さい。



この時ヒンジの種類、及び向きに注意してヒンジ持ち送りを固定して下さい。

- ・オートヒンジセットには、スプリングヒンジに **上** のシールが貼ってあります。
- ・右図はオートヒンジセットの場合を表わします。空ヒンジセットの場合は上・中・下とも空ヒンジとなります。

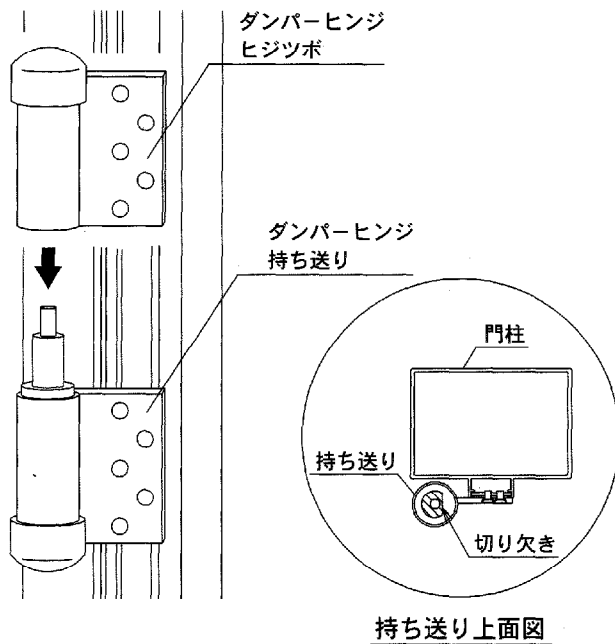


3

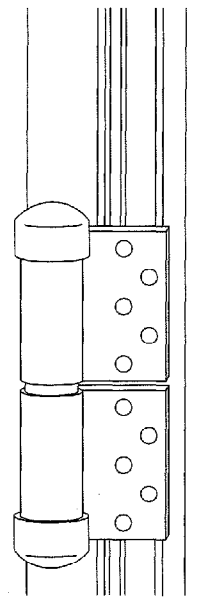
ダンパーヒンジピンの方向調整

- ・ヒンジセットを出荷時のままで扉を吊込もうとすると、扉が閉じた状態となってしまう、上枠と扉がぶつかって扉の吊込みが出来なくなります。
このため、あらかじめ下記の要領でダンパーヒンジのヒンジピンを回転させておいて下さい。

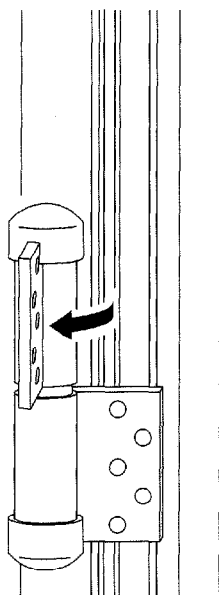
1 ダンパーヒンジの持ち送りにヒジツボを差し込んで下さい。



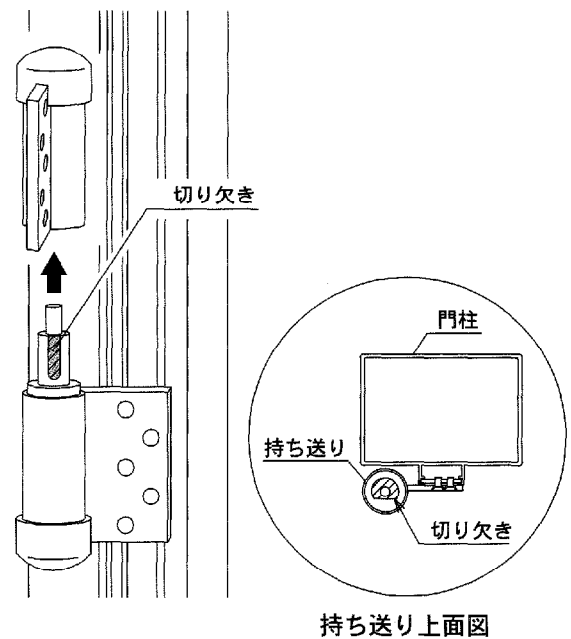
2 扉が閉じた状態でセットされています。



3 ヒジツボを下に押しながら丁番を90°開いて下さい。



4 ヒジツボを抜いて下さい。

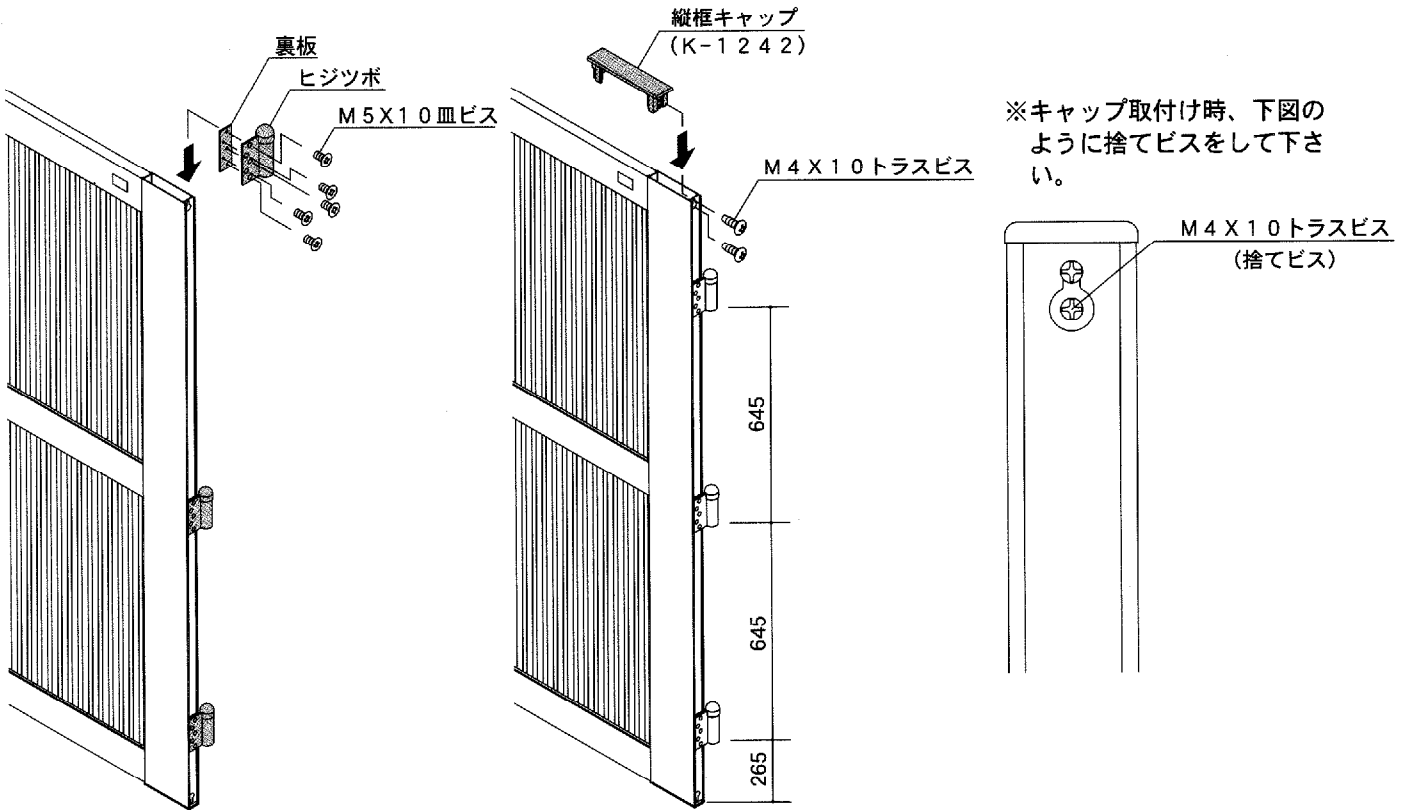


※本図はBタイプの場合を表わしています。
Aタイプの場合は逆に回転させて下さい。

4

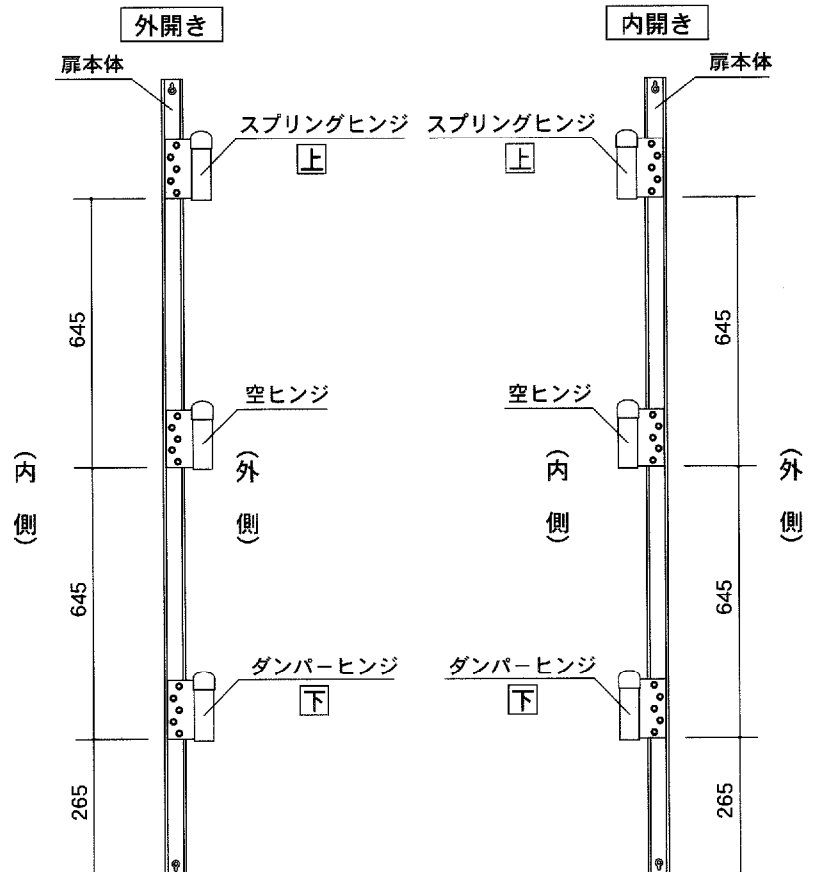
ヒジツボ及び框キャップの取付け

- ① ヒンジヒジツボと裏板をM5X10皿ビスで仮止めし、扉の吊元側（キャップを取付けていないところ）からスライドして入れ右下図の位置で固定して下さい。
- ② ヒジツボ取付け後、框キャップを門扉に取付けて下さい。



この時ヒンジの種類、及び向きに注意してヒンジヒジツボを固定して下さい。

- ・オートヒンジセットには、スプリングヒンジに **上**、ダンパーヒンジに **下** のシールが貼ってあります。
- ・右図はオートヒンジセットの場合を表わします。空ヒンジセットの場合は上・中・下とも空ヒンジとなります。



5

戸当り、錠の取付け 及び扉の吊込み

① 戸当りの向きに注意し、掛扉に戸当りを取付けて下さい。

② 錠梱包内の取付けマニュアルを参照し、錠を取付けて下さい。

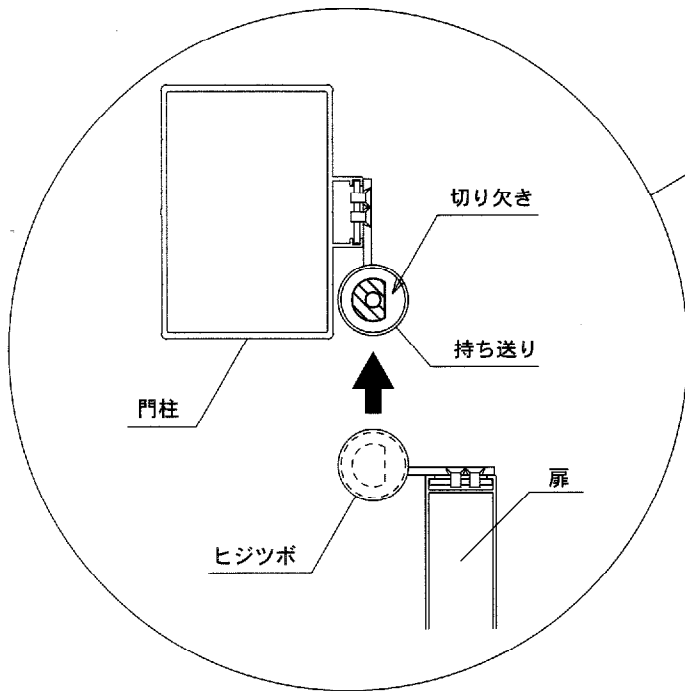
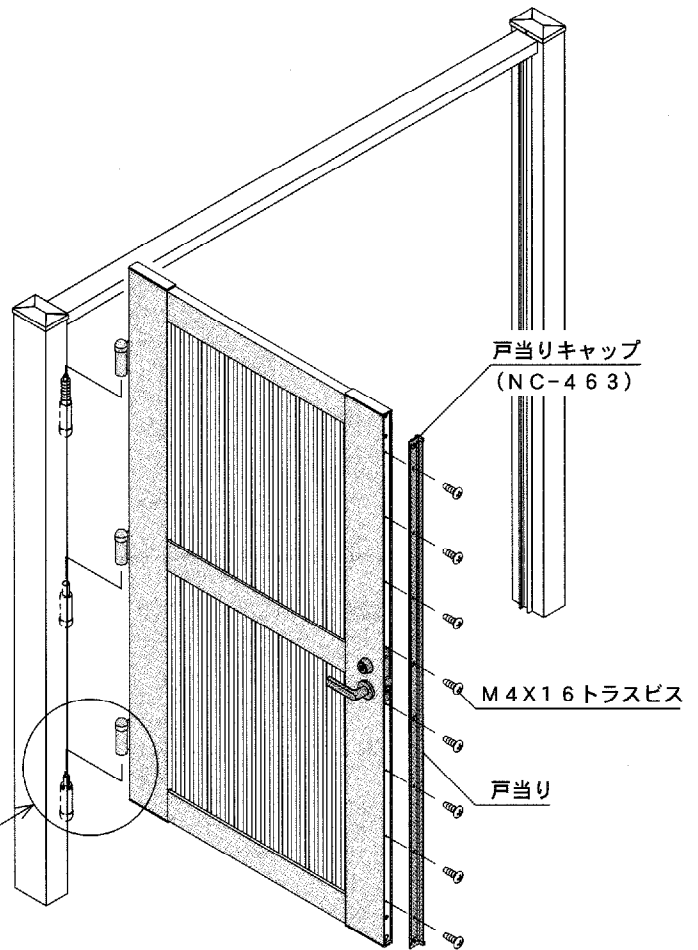


戸当りは **2** の開き勝手の図を参考に方向を決めてから門扉に取付けて下さい。

③ 扉を90°開いた状態で門柱に吊込んで下さい。



この時、ダンパーヒンジ持ち送りのヒンジピンをダンパーヒンジヒジツボの切り欠きに合わせて吊り込んで下さい。(下図参照)



6

オートヒンジの設定

・オートヒンジの設定方法については別途オートヒンジ梱包内のオートヒンジ取付・取扱マニュアル「ME-1380」を御覧下さい。

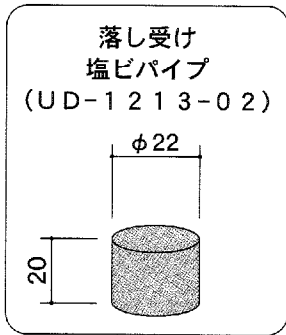
7

落とし受けの取付け (両開きのみ)

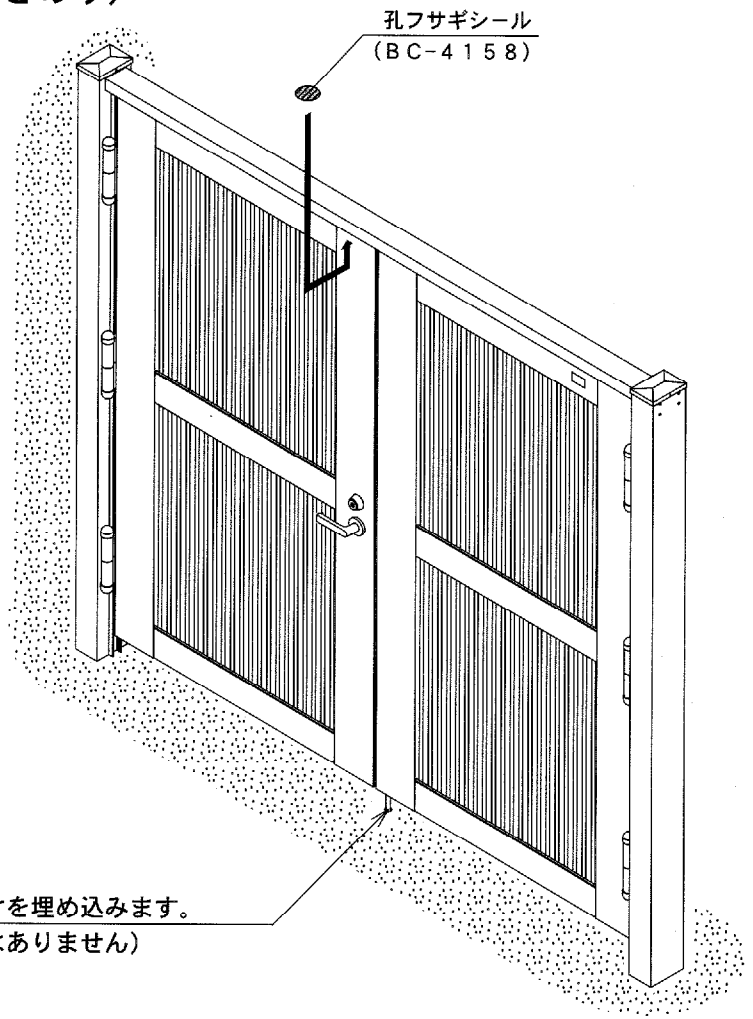
- ① 扉を閉じた状態で、受扉上下の動きを確認し、下側落とし棒を落とす位置に、落とし受けを埋込んで下さい。
- ② 上枠の落とし棒のつかない方の穴を孔フサギシールでふさいで下さい。

!

- ・受扉には上下両方に落とし棒があります。上下とも動きがスムーズか又、受けにキチンと入るか確認して下さい。
- ・通常時は受側扉は、常に上下とも落とし棒を掛けた状態にしておいて下さい。



床面に落とし受けを埋め込みます。
(片開きにはありません)



・落とし棒操作の方法

上部落し棒

A. 落とし棒の下げ方
ツマミの上側を持ち上げ下へスライドさせる。

B. 落とし棒の上げ方
ツマミの下側を押して上へスライドさせる。

下部落し棒

A. 落とし棒の上げ方
ツマミの下側を持ち上げ上へスライドさせる。

B. 落とし棒の下げ方
ツマミの上側を押して下へスライドさせる。

お手入れのお願い

アルミはスチールなどと比べ、サビに強い性質をもっています。使用中に表面に付着した汚れを長時間、放置しておくこと腐食の原因になる場合があります。いつまでも美しくお使いいただけるために定期的なお手入れを行ってください。

腐食の原因は.....

大気中の汚れが最大の原因です。ほこり・ばい煙(すす)・鉄などの金属粉・亜硫酸ガスなどの排気ガス・海塩などです。これらがアルミの表面に付着したまま長く放置しておくこと空気中の湿気や雨水の影響を受け、アルミを腐食させてしまうことがあります。

お手入れについて

アルミを腐食から守る方法は定期的な水洗いが最も効果的です。年に1~2回の水洗いと空ぶきだけで大きな効果があります。汚れのひどい工業地帯・海岸の近くなどでは、状況によりお手入れの回数を増やしてください。

汚れが軽い場合	水にぬらした布・スポンジでふき、空ぶきしてください。
汚れがひどい場合	中性洗剤をうすめた液で汚れを落とし、洗剤が残らないよう水洗いしてから空ぶきしてください。
汚れが著しくサビが出ている場合	スコッチブライト(住友3M)または、目の細かい紙ヤスリで軽くこすり、汚れ・サビを取り除いた後、水洗いし空ぶきしてください。



お願い

- お手入れには、布やスポンジなど柔らかいものをご使用ください。金属製ブラシ・金ペラ・目の荒いヤスリなどの使用は避けてください。
- 洗剤は中性洗剤をうすめてご使用ください。また、水洗い後は洗剤が残らないように十分水洗いしてください。放置しますと腐食の原因となります。
- 小石・砂などが付着したままですとアルミ表面に傷がつきます。あらかじめ取り除いて下さい。

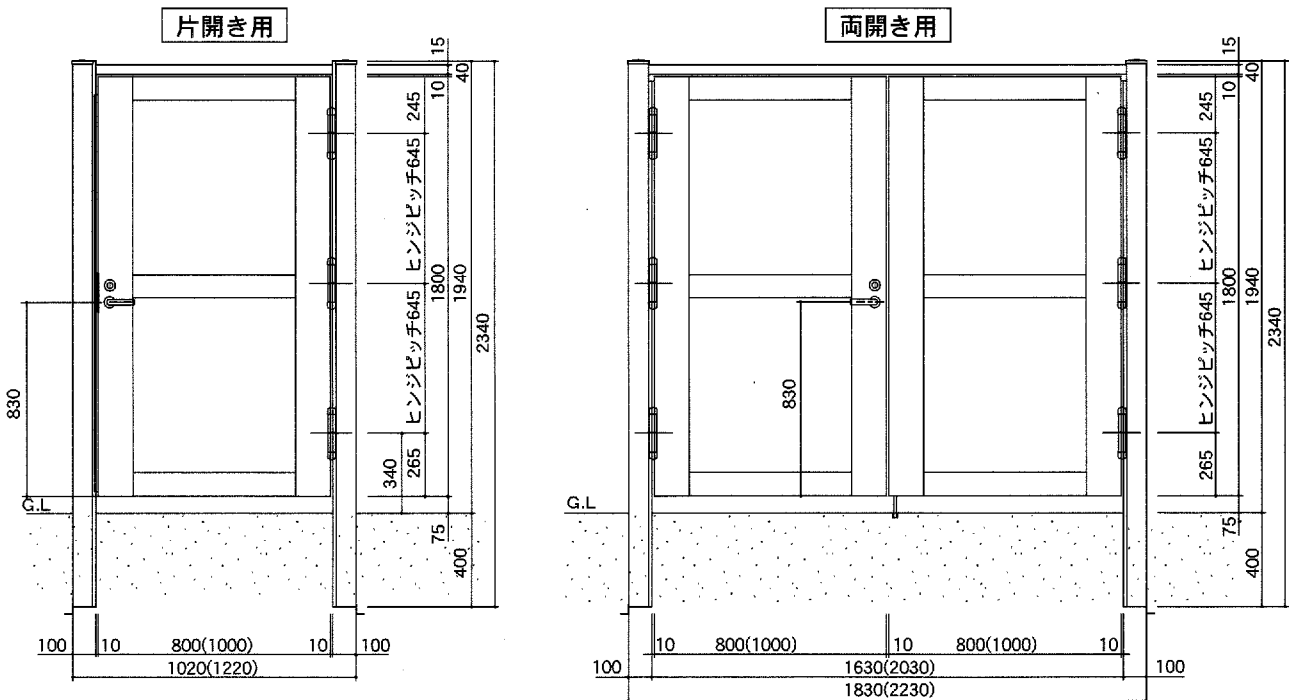
梱包内容

- 開梱時に次の品物がそろっているか確認して下さい。

万一欠品などがございましたら、お買い上げの販売店・もよりの営業所までお申しつけ下さい。

名称	梱包内容
掛扉	扉本体①、框キャップセット①、戸当り①
受扉	扉本体①、框キャップセット①
上枠、柱セット 独立タイプ 片開き用	吊元門柱①、戸当門柱①、上枠①、部品セット(①、取付マニュアル①)
上枠、柱セット 独立タイプ 両開き用	吊元門柱②、上枠①、部品セット(①、取付マニュアル①)

納まり図



・ () 内寸法は扉W: 10サイズの時の寸法を示す。