



# 新日軽 マンション向け大型門扉用オートヒンジ 取付・取扱マニュアル

この度は、新日軽の製品をお買い上げいただき誠にありがとうございます。  
正しい施工をしていただく為このマニュアルをお読みください。  
施工完了後はお施主様へお渡しください。

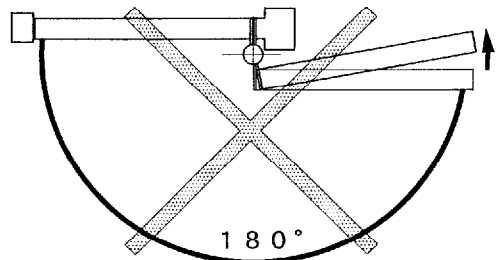
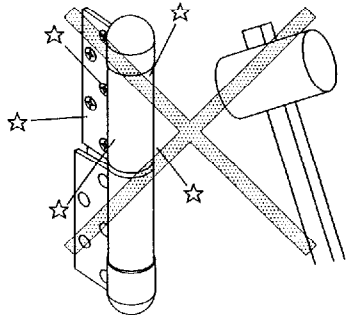
## 注意事項 施工にあたっては次のような点に注意して下さい。

- ・施工時にアルミ製品の表面に付着したモルタルやコンクリート等は速やかに清掃して下さい。また表面にキズを付けますと腐食しやすくなりますので取扱いには十分注意して下さい。
- ・外開き時は、開閉時に扉が公道（道路面）等へ飛び出さない位置に設置して下さい。
- ・施工完了時は、扉の開閉チェックを行い不都合が無いか確認して下さい。
- ・ダンパーヒンジ単体では、上羽根と下羽根の嵌合で、隙間があいておりますが、取り付けて門扉を吊り込むと隙間が無くなり、自動调速にセットされますので、問題ありません。
- ・万一故障した場合は、スプリングピンを抜き、閉扉速度を一番速くなるようにすると、普通の丁番と同様に使用できます。

このマニュアルに示した注意事項は、安全に関する重要な内容を示しています。  
人身事故や財産への損害を未然に防止するため、次のような絵表示をしています。

絵表示	意味	絵表示	使用上の注意とお願い
	この表示を無視して誤った取り扱いをすると使用者等が負傷する危険や物的損害の発生が予想されることを表しています。		「必ず守っていただくこと」を示しています。

- ❗ 門柱側羽根と門扉側羽根は平行になるよう取り付けて下さい。
- ❗ オートヒンジ回転軸芯は必ず出して下さい。
- ❗ 門扉吊り込み時、ダンパーヒンジの上羽根と下羽根の間に隙間無いよう取り付けて下さい。



オートヒンジをたたいたりしないで下さい。

オートヒンジを180°以上開かないで下さい。  
\*戸当たり等必ず設けて下さい。

## 新日軽株式会社

〒141-0032 東京都品川区大崎 1-11-1  
(ゲートシティ大崎 ウェストタワー)

お客様相談室

フリーダイヤル-----0120(37)2534

東日本エクステリア支店-03(5759)2211

〒141-0032 東京都品川区大崎 1-11-1  
(ゲートシティ大崎 ウェストタワー)

・市場開発課-----03(5759)2210

・景観課-----03(5759)2212

西日本エクステリア支店-06(6380)9275

〒564-0052 大阪府吹田市広芝町4-34

(江坂第一ビル1F)

・市場開発課-----06(6380)9275

・景観課-----06(6380)9281

・札幌支店-----011(219)7511

・東北住宅建材支店---022(297)3364

・北越住宅建材支店---076(237)0122

・長野支店-----026(224)2878

●電話番号、住所は、移転やその他の理由で変更になる場合がありますので、ご了承下さい。

・埼玉住宅建材支店-----048(688)4156

・東関東住宅建材支店---043(247)1251

・北関東支店-----027(328)2881

・東京支店-----03(5759)2216

・横浜支店-----045(641)3381

・静岡支店-----054(289)6007

・名古屋支店-----052(731)1911

・大阪支店-----06(6390)1331

・岡山支店-----086(243)1243

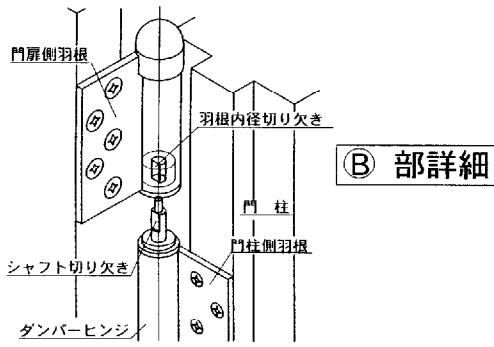
・中国支店-----082(544)4134

・四国支店-----087(833)7611

・九州支店-----092(712)8191

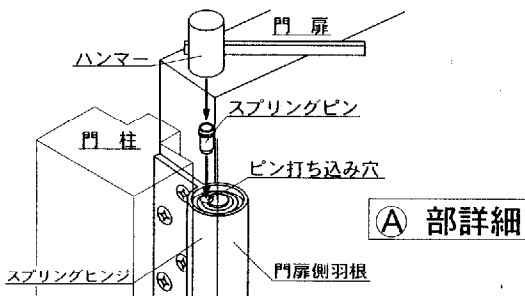
・特需営業総括部-----03(5769)8033

## ① 門扉吊り込み方法

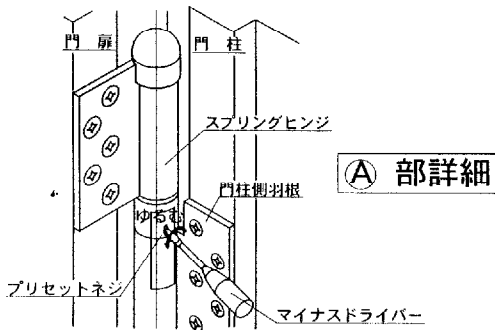


●ダンパーヒンジ吊り込みは、門柱側羽根シャフト切り欠きと、門扉側羽根内径切り欠きを合わせて下さい。

## ② スプリングのきかせ方

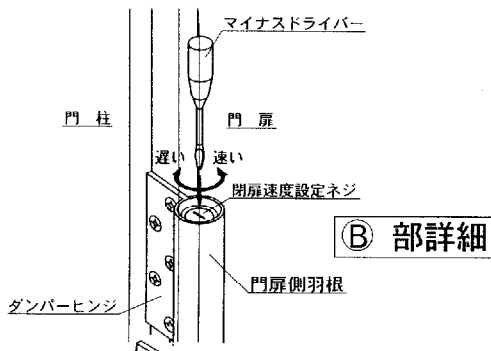


●門扉吊り込み後、キャップを外し門扉を0~5°位開き、ヒンジ上部穴が合う位置にて専用のスプリングピンを打ち込んで下さい。ビス等にて代用しないで下さい。

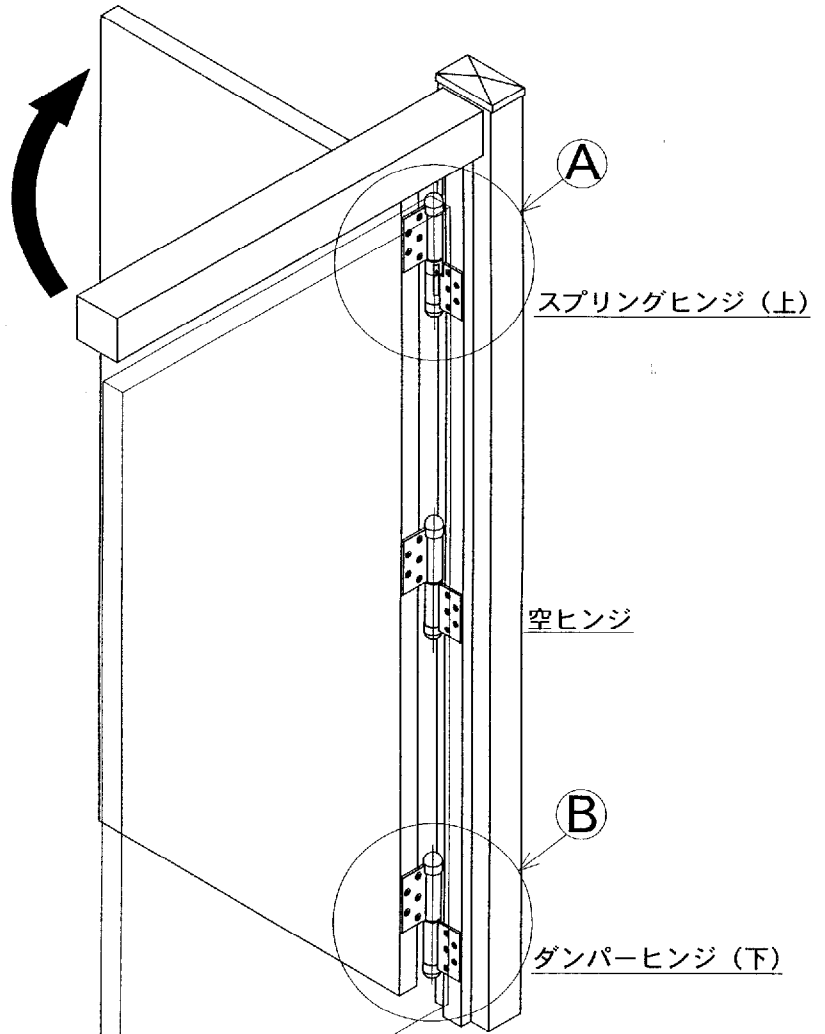


●門扉を開き、プリセットネジを反時計方向に3~4回転ゆるめて下さい。

## ③ 閉扉速度設定方法



●ダンパーヒンジキャップを外し、閉扉速度設定ネジをマイナスドライバーにて回し、速度設定して下さい。



オートヒンジ取付姿図

## 門扉のはずし方

1) 門扉を開き、プリセットネジを時計方向に3~4回転させて、元のようにしめて下さい。

2) 門扉を閉じて右図のようにマイナスドライバー2本にてスプリングピンを抜いて下さい。門扉を外すことが出来ます。

\*再び門扉を吊り込む時は、門扉をはずした角度にて行って下さい。

