



- 新日軽の製品をお買上げいただき誠にありがとうございます。
- 正しい施工をしていただくため当説明書をお読みください。
- 施工完了後はお施主様へお渡ししてください。


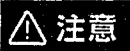
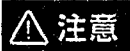



この手引き書に示した注意事項は、安全に関する重要な内容を示しています。人身事故や財産への損害を未然に防止するため、次のような絵表示をしています。

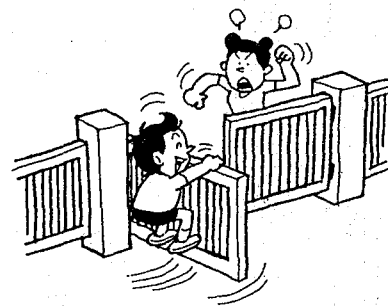
絵表示	意味
	この表示を無視して誤った取り扱いをすると、使用者等が負傷する危険や物的損害の発生が予想されることを表しています。
	「必ず行っていただくこと」を示しています。

■ 注意事項 施工にあたっては次のような点に注意してください。

- ①モルタル用に海砂を使用されますと、塩分が多量に含まれていますから腐食の原因になりますのでその使用を避けていただくか、十分水洗いしたものを使用してください。
- ②モルタルやコンクリートの抽出液が工事中にアルミ製品の表面を流れないように注意してください。抽出液は強アルカリ性で、しみやむら等の外観不良や腐食の原因になります。
- ③モルタルやコンクリートの急結剤は腐食の発生や促進作用があるのでその使用を避けていただくか、塩化カルシウムや塩素系の化合物・硫酸ナトリウム等の入っていないものを使用してください。
- ④施工時にアルミ製品の表面に付着したモルタルやコンクリート等は速やかに清掃してください。また表面にキズをつけますと腐食しやすくなりますので取扱いには十分注意してください。
- ⑤アルミ製品と銅板やラス等の異種金属が接触しないようにしてください。接触する場合にはビニールテープ等を貼るか塗料等で絶縁処理をしてください。
- ⑥腐食の恐れのある接着剤や化学薬品を施工上使用する場合は、アルミ製品と接触しないようにしていただくか、接触する部分を完全に養生してください。
- ⑦外開きタイプでは開閉時に扉が公道（道路面）等へ飛び出さない位置に設置してください。
- ⑧施工完了後は扉の開閉チェックを行ない、不具合が無いか確認してください。

● ご使用上の注意とお願い

-  通常使用されない場合は必ず施錠してください。
また、落とし棒の付いている商品は落とし棒も同時に下ろしてください。
-  開閉時には手足・衣服などを挟まないよう、注意してください。
-  扉に物を載せないでください。
-  扉を揺すったり、乗ったり、寄りかかったりしないでください。
-  開閉操作はゆっくり行ってください。
急激な操作は思わぬ事故やけがにつながります。
-  年に1回、ネジやボルトのゆるみがないか、確認してください。

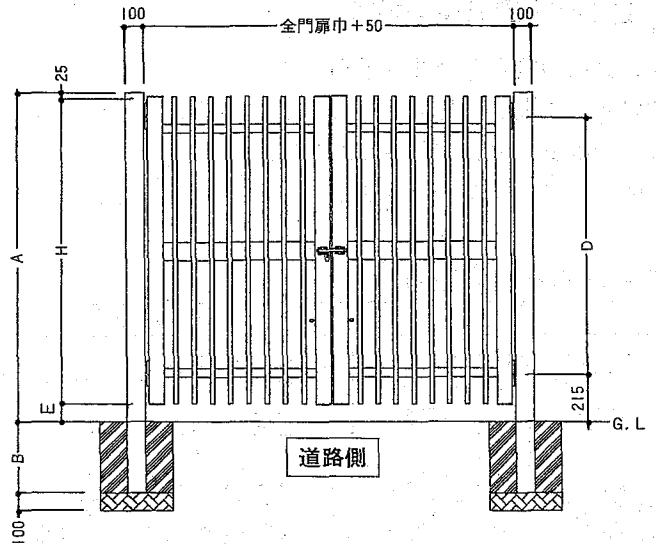
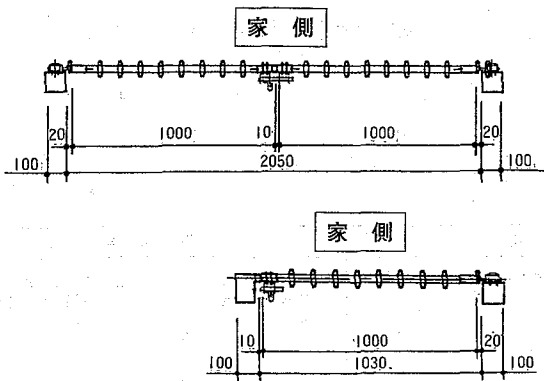


● 梱包明細

名称	梱包内容
標準扉	本体1(落錠付)、框キャップセット、落とし棒埋込パイプ
門柱式	片開き門柱
	両開き門柱

門扉納まり図

■門柱納まり



呼称	扉高 H			門柱高 A	埋め込み B	ヒンジピッチ D	門扉下 E		
	AN型	BN型	C型				AN型	BN型	C型
2012	1130	1140	1100	1225	300	850	70	60	100
2015	1430	1440	1400	1525	400	1150	70	60	100
2018	1730	1740	1700	1825	400	1450	70	60	100

■勝手区分の読み方

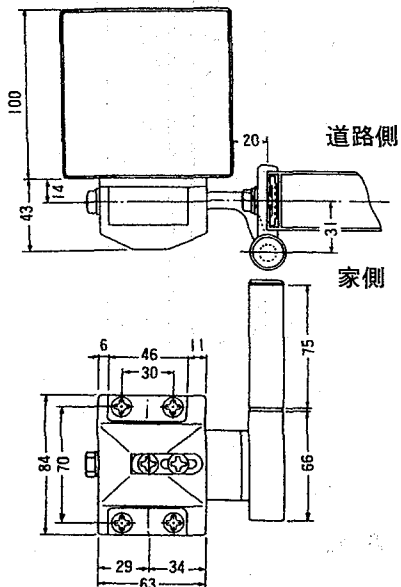
勝手区分		納まり区分	片開き納まり時	両開き納まり時	片開き納まり時	両開き納まり図
内開き時	右勝手(R)	(家側)			(家側)	
		(道路側)			(道路側)	
外開き時	左勝手(L)	(家側)			(家側)	
		(道路側)			(道路側)	

●門柱の施工上のご注意

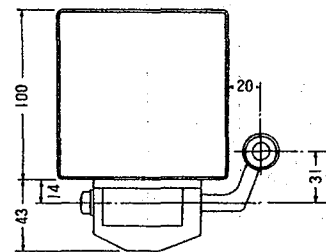
・門柱は内開き、外開き兼用です。
ヒンジが家側にくる様に門柱を施工してください。

・門柱は右勝手、左勝手兼用です。
勝手区分の読み方を参照して、門柱の向きを決めてください。

ヒンジ(内開き用取付け)



ヒンジ(外開き用取付け)



●ヒンジが門扉の外側に向くようにヒンジツボを取付け、持ち送りも外側に向くように取付けると外開きになります。

● 施工順序

1 ヒンジの組み替え

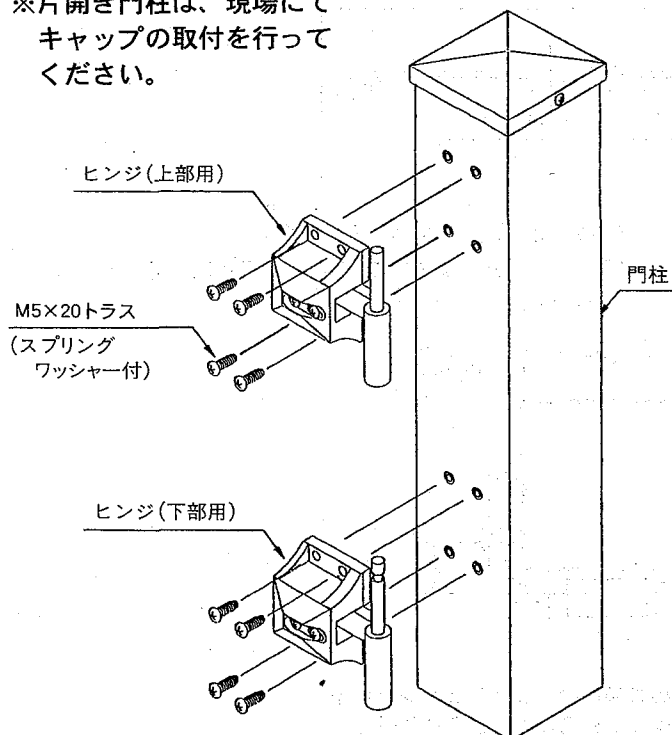
- ・ヒンジは内開き、外開き兼用です。
梱包時は内開き仕様になっていますので、外開きの場合は下表を参照してヒンジの組み替えを行ってください。
- ・ヒンジは右勝手、左勝手兼用です。
片開きの場合は下表を参照してシャフトを固定してください。

■ ヒンジ組み替え方法

	内開き	外開き	内開き	外開き	
両開き	<p>● 梱包セット（組立状態）のまま門柱に取付けてください。</p> <p>右用 左用</p>	<p>● 持送りを外し（逆向き）に組み替えてください。（内開き時、右用が外開き時、左用になります。）</p> <p>右用 左用</p> <p>①調整用ビスをはずす ②固定用ビスをゆるめる ③ボルトをゆるめる</p> <p>①調整用ビスを締める ②固定用ビスを締める ③ボルトを締める</p>	片開き	<p>● 左右勝手に合わせてシャフトを固定してください。</p> <p>右勝手 左勝手</p> <p>ビスを締めつける</p>	<p>● 持送りを外し、逆向きに組み替えてください。 ● 左右勝手に合わせて、シャフトを固定してください。</p> <p>①調整用ビスをはずす ②固定用ビスをゆるめる ③ボルトをゆるめる</p> <p>①ビスを締めつける ②調整用ビスを締める ③ボルトを締める ④固定用ビスを締める ⑤ボルトを締める</p>

2 門柱の施工

- ・勝手区分の読み方を参照し、ヒンジの向きに注意してヒンジを門柱に取付けてください。
- ※ヒンジには上部用と下部用があります。
下図を参照して取付けてください。
- ※片開き門柱は、現場にてキャップの取付を行ってください。

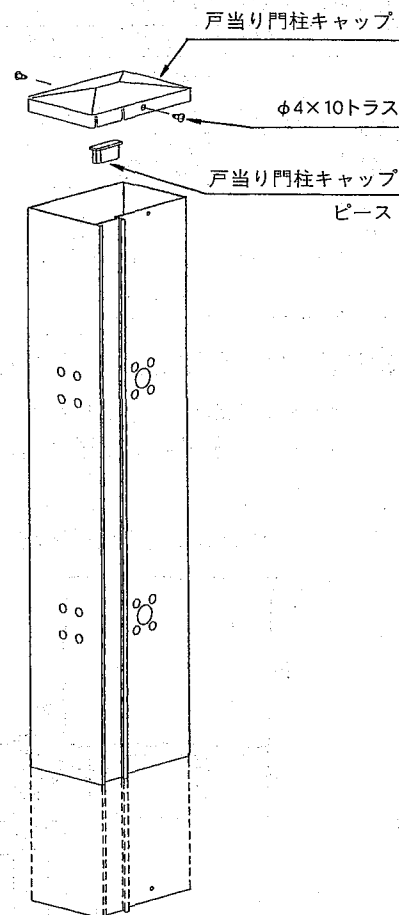


〔片開きの場合〕 戸当り門柱の組立て

- ・勝手区分の読み方を参照し、戸当り門柱及び戸当りの向きを決め右図の様に部品を取付けてください。

お願い

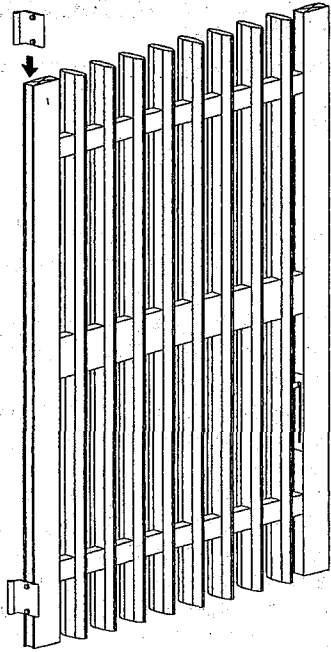
戸当り門柱は上下対称です。よってGLシールを上下に貼っていますので、上部の不要なシールをはがしてください。



戸当り門柱にブラインドナット加工がされていますが、カンヌキ取付用の加工です。カンヌキの取付は、カンヌキ梱包内の取説を参照ください。

門柱に部品を取付けた後、門扉納まり図を参照して門柱の埋込み位置を確認し、施工してください。

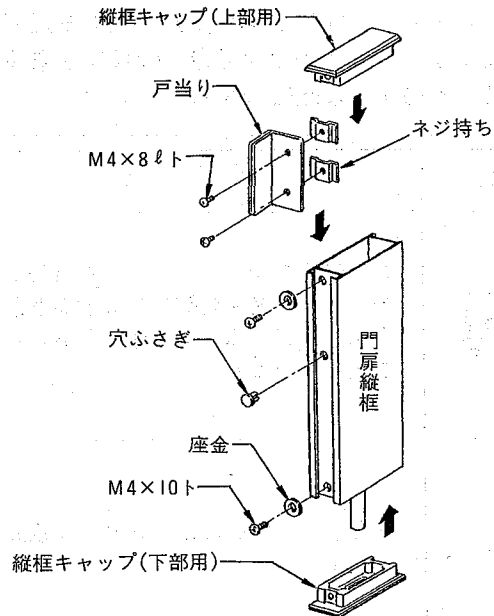
3 ヒジツボ及び縦枠キャップの取付け



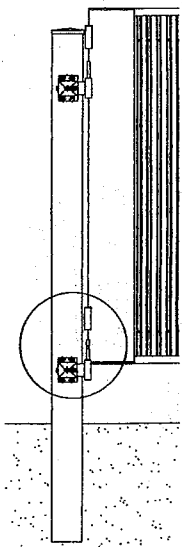
- 前ページを参照してヒジツボの方向を決め、門扉の吊元側上部よりヒジツボをスライドさせ、取付けてください。
- ヒジツボ取付け後、縦枠キャップを門扉に取付けてください。

4 戸当り・縦枠キャップ

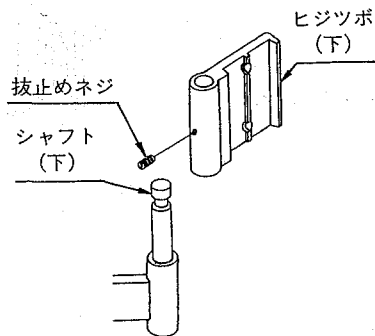
- ①戸当りとネジ持ちを仮り止めし、門扉縦枠の溝へスライドし取付けてください。
- ②片開き(外開き)の場合のみ、戸当り門柱へ戸当りを取付けてください。
- ③縦枠キャップを嵌め、側面から座金・ビスで取付けてください。
- ④縦枠の穴へ、穴ふさぎを押し込んでください。



5 門扉の吊り込み



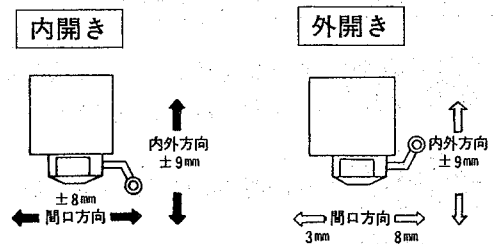
- 左図の様に門扉を吊り込んだ後、下のヒジツボに抜け止めの為のネジを取付けてください。
- 取付け後、ヒジツボにキャップを取付けてください。



6 門扉のチリ寸法の調整

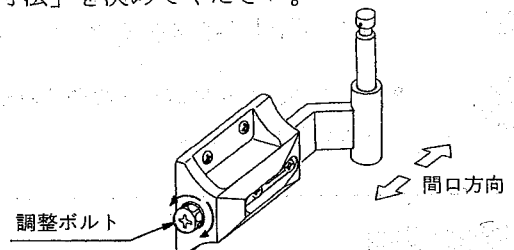
ヒンジ調整方法

調整範囲

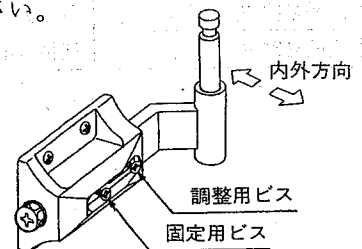


調整順序

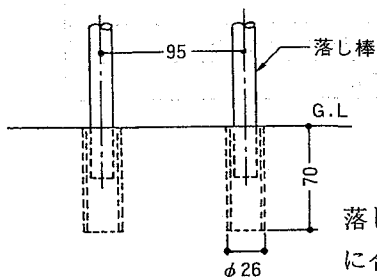
- ①まず、「固定用ビス」をゆるめ、「調整ボルト」をまわし、「間口寸法」を決めてください。



- ②次に、「調整用ビス」をまわし、「内外寸法」を決めてください。寸法が決まりましたら、「固定用ビス」を締めつけ、固定してください。



7 落とし受パイプ



落とし受パイプは落とし棒の位置に合せ、埋込んでください。