

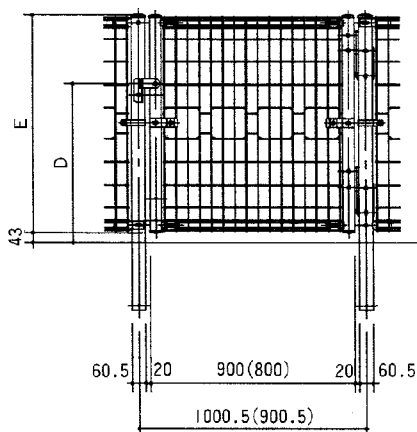
# 新日軽 メッシュフェンス マイアミ3型門扉 取付説明書

取説番号 ME-1097

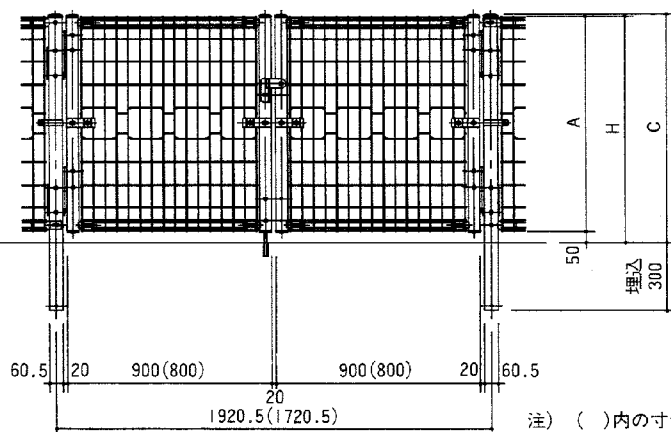
- 新日軽の製品をお買い上げいただきありがとうございます。
- 正しい施工をしていただくため当説明書をお読み下さい。

## ■ 納まり図

○ 1段 H=1000, 1200 (片開き)



(両開き)

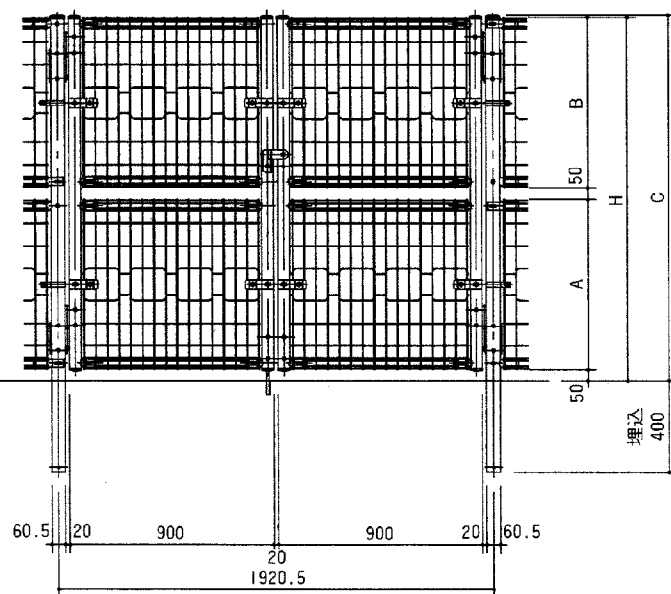
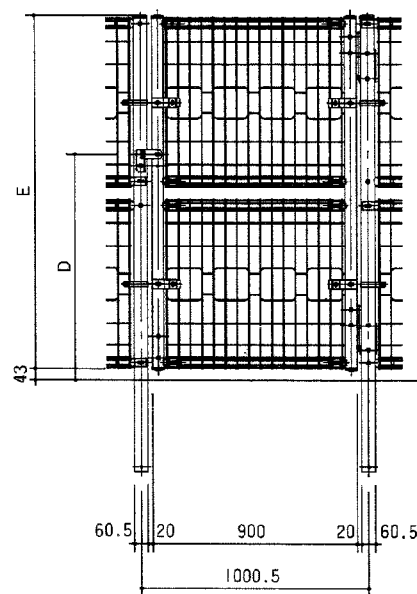


(単位: mm)

	H: 1000	H: 1200
A: パネル高さ	950	1050
C: 門柱高さ	1009	1209
D: 錠位置	700	800
E: 門扉高さ	964	1164
H: パネル上まで	1000	1200

注) ( )内の寸法は扉巾: 800の場合です。

○ 2段 H=1600, 1800, 2000 (片開き)



(単位: mm)

	H: 1600	H: 1800	H: 2000
A: パネル高さ	750	750	950
B: パネル高さ	750	950	950
C: 門柱高さ	1609	1809	2009
D: 錠位置	1000	1100	1200
E: 門扉高さ	1564	1764	1964
H: パネル上まで	1600	1800	2000

## ■ 梱包内容 — 必ず御確認下さい。

名称	1セット当たりの部品明細	入数	
片開き部品セット	掛け金具	2 (2)	
	受け金具	R,L各1 (R,L各1)	
	軸	1 (1)	
	ライナー	2 (2)	
	M10 袋ナット	2 (2)	
	M10 平座金	2 (2)	
	M10 ばね座金	2 (2)	
	M8 袋ナット	1 (1)	
	M8 平座金	2 (2)	
	M8 ばね座金	2 (2)	
	M8×80 六角ボルト	1	
	M8×70 六角ボルト	(1)	
	両開き部品セット	ヒンジツボ	1 (1)
持ち送り		1 (1)	
ヒンジボライナー		1 (1)	
ヒンジピン		1 (1)	
ワッシャー		1 (1)	
割ピン		1 (1)	
M8 平座金		8 (8)	
M8 ばね座金		8 (8)	
M8 袋ナット		4 (4)	
M8×80 六角ボルト		2 (2)	
M8×75 六角ボルト		2 (2)	
(落し錠セット)		落し棒ガイド	(1)
		落し棒(M4小ねじ付き)	(1)
	落しつぼ	(1)	
	M8×70 六角ボルト	(2)	
	M8 袋ナット	(2)	
孔塞ぎキャップ	6ヶ入り (6ヶ入り)		
アンカー棒	2本入り (2本入り)		
取付説明書	1枚入り (1枚入り)		

名称	1セット当たりの部品明細	入数
フェンス取付部品セット	φ60.5 固定金具	2 (4)
	φ60.5 中間金具端未用	1 (2)
	クリップ	2 (4)
	M8×72 角根ボルト	2 (4)
	M8×15 角根ボルト	1 (2)
	M8 袋ナット	3 (6)
フェンス取付コーナー部品セット	M8 平座金	3 (6)
	φ60.5 コーナー金具	2 (4)
	φ60.5 中間金具端未用	1 (2)
	クリップ	2 (4)
	M8×72 角根ボルト	2 (4)
	M8×15 角根ボルト	1 (2)
M8 袋ナット	3 (6)	
M8 平座金	3 (6)	

注) ( )内はH=1600, 1800, 2000用部品セットの入数をしめします。

名称	入数
門扉本体(R), (L)	R又はL 1枚入り
戸当り門柱	1本入り
吊り元門柱	1本入り

注) 外観右吊元に来るものを(R), 左吊元を(L)としています。

注) ( )内は両開き用部品セットの入数をしめします。

### 1. 門柱の建込み

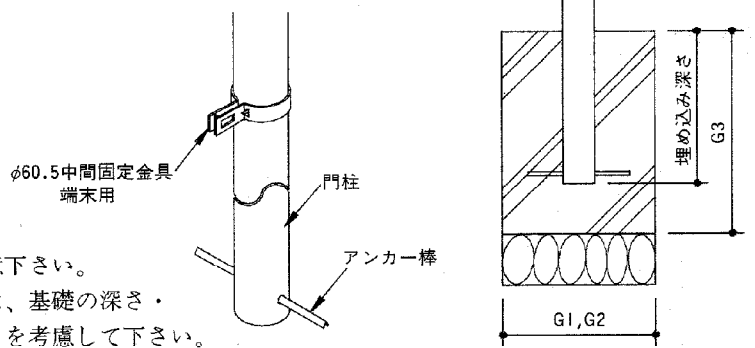
- 門柱を埋め込む前に必ずアンカー棒、中間固定金具を差し込んで下さい。(H:1600以上は中間固定金具を2ヶ差し込んで下さい。)
- 門柱の芯々寸法、及び埋め込み深さ・独立基礎の寸法等は下記表を参照し水平・垂直を確認の上埋め込んで下さい。

○ 門柱の芯々寸法 (単位: mm)

扉巾	片開き	両開き
W=800	900.5	1720.5
W=900	1000.5	1920.5

○ 独立基礎寸法表 (参考) (単位: mm)

門柱高さ	G1×G2×G3	埋め込み深さ
H=1000用	300×300×500	300
H=1200用	350×350×600	300
H=1600用	350×350×600	400
H=1800用	450×450×650	400
H=2000用	450×450×650	400



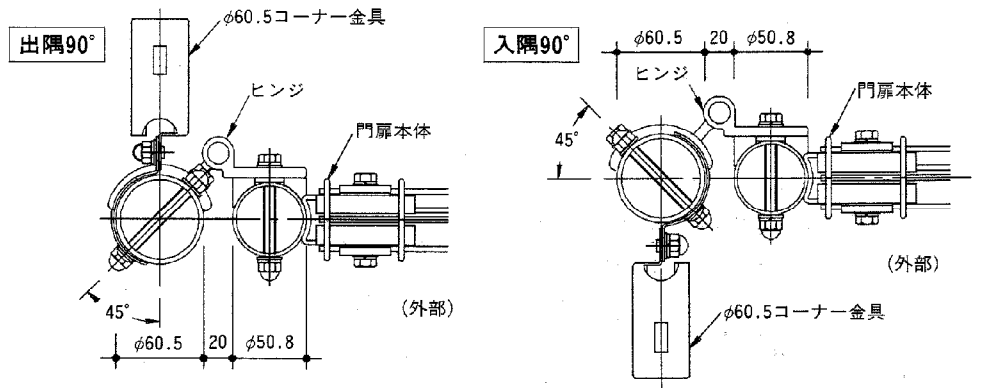
- 地下埋設物に御注意下さい。
- 地盤が軟弱な場合は、基礎の深さ・フーチングの大きさを考慮して下さい。
- 寒冷地に御使用の場合は、その地域にあった凍結保土を行なって下さい。

### 2. コーナー部の吊元門柱の建て込み

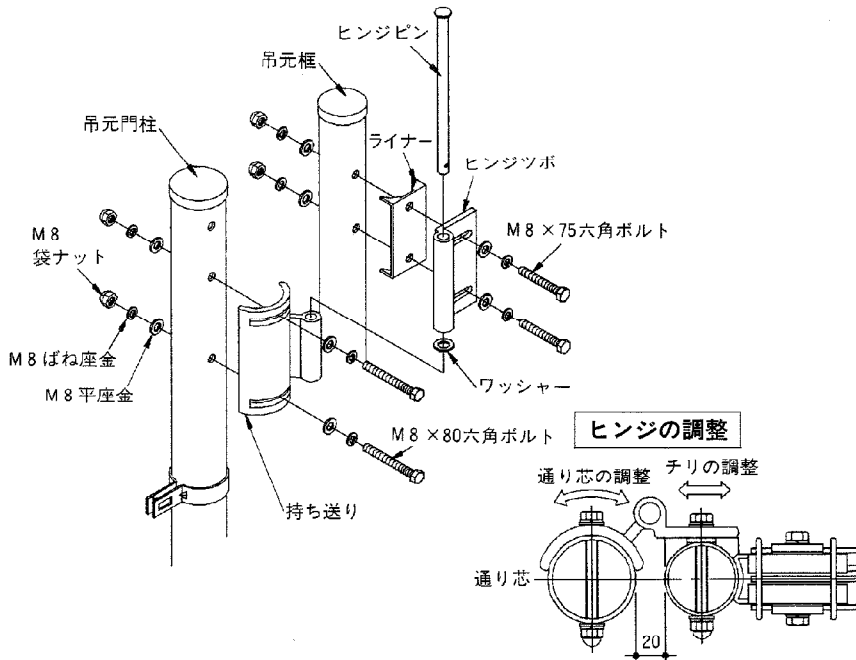
- 吊元門柱がコーナー部に来る場合は、門柱の向きを45°傾けて建て込んで下さい。

**御注意**

- 戸当り門柱がコーナー部に来る納まりは出来ません。
- フェンス取付部品はコーナー用を御使用下さい。

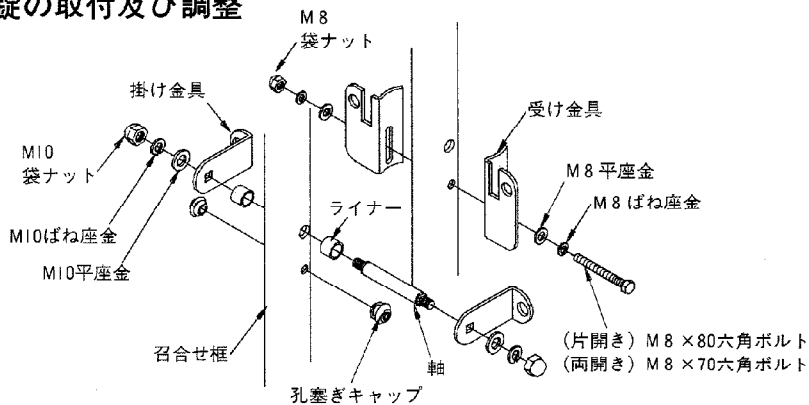


### 3. ヒンジの取付及び調整



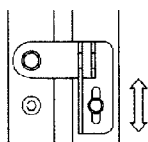
- 門扉本体が門柱の通り芯に来る様、又、吊元側・召合せ側のチリ(20mm)を調整後、ボルト・ナットにて確実に固定して下さい。

### 4. 錠の取付及び調整

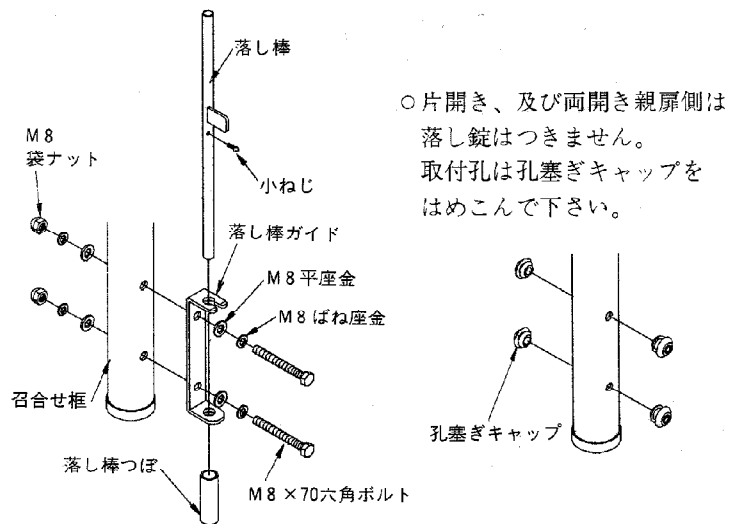


**錠受けの位置調整**

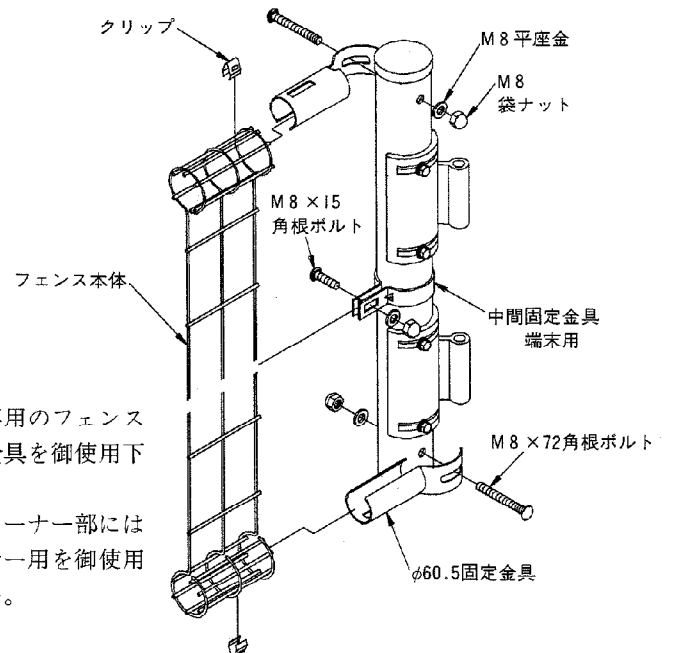
- M8 ボルトをゆるめ上下調整後確実に固定して下さい。



### 5. 落とし錠の取付



### 6. 門柱へのフェンス取付



- 門柱専用のフェンス取付金具を御使用下さい。
- 吊元コーナー部にはコーナー用を御使用下さい。

### 7. 施工、取付後の確認

- ボルト・ナットが確実に締め付けられているか御確認下さい。
- 各部品の不備、開閉時の支障等を御確認下さい。
- 施工上の汚れ、モルタルの付着があればきれいにふきとって下さい。