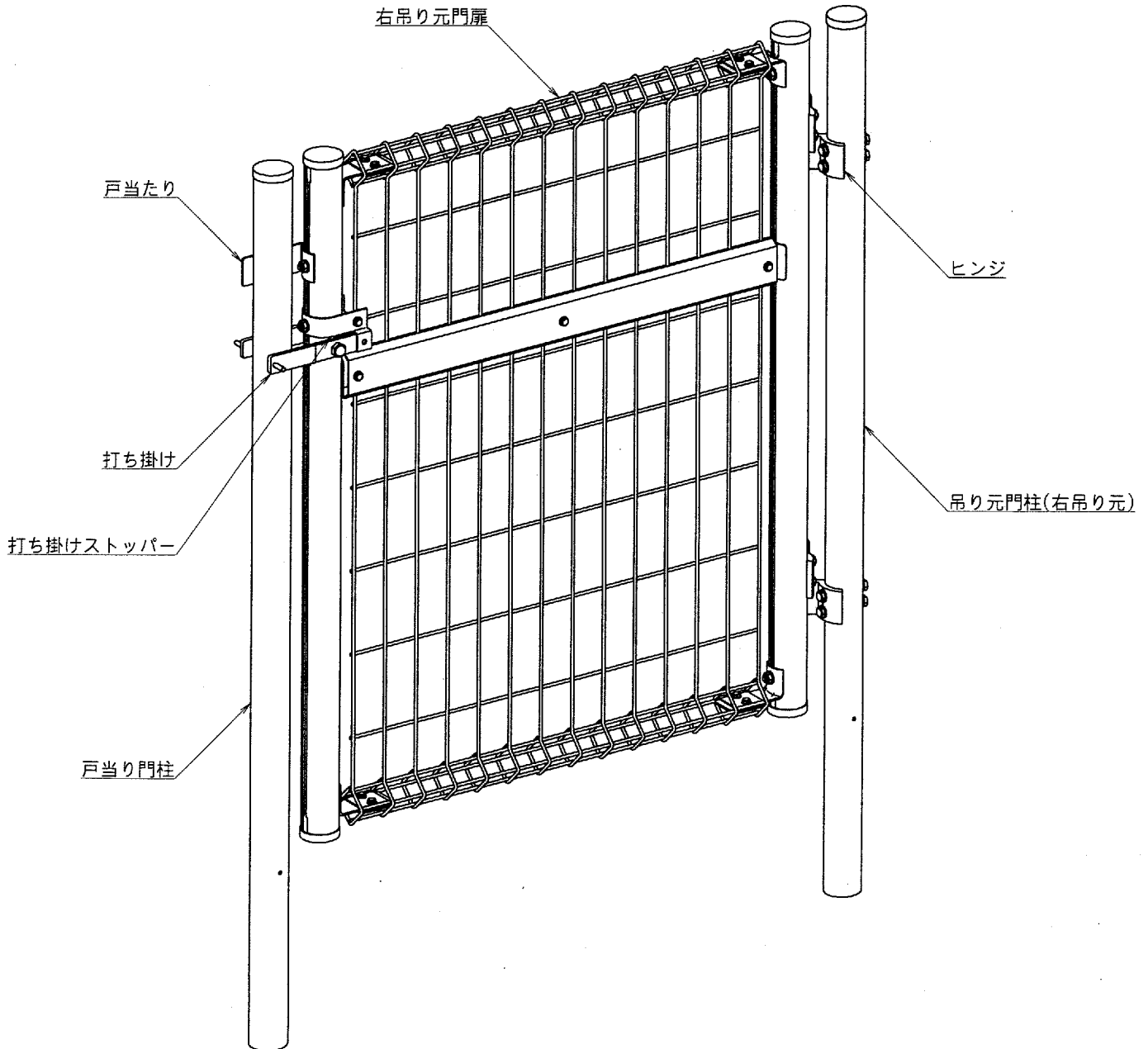


この度は弊社製品をお買い求めいただき、誠に有難うございました。本製品を正しく組み立てていただくために、この取付説明書をよくお読みください。

■構成及び各部名称



■設置上のご注意

- 施工場所に製品が寸法的に納まるかを確認してください。
- 門柱の基礎穴に他の配管（水道、ガス等）が埋め込まれていないか確認してください。
- 強風地域でのご使用はお避けください。

施工上のご注意

- みだりに製品の改造・変更をしないでください。
- 地中の埋設物には十分ご注意ください。
- 門柱の埋込みは規準通りに行ってください。又、現場の状況（軟弱地盤等）により基礎の大きさを考慮してください。
- コンクリートに使用する砂は海砂は避けてください。腐食する恐れがあります。やむなく使用する場合は十分に水洗いしてください。
- コンクリートに即乾性添加物を入れますと腐食する恐れがありますので、使用しないでください。
- 施工完了後、ボルト・ネジ・金具類の緩み、脱落が無いかを再度確認してください。
- 施工時に付着したモルタルやコンクリートなどは、速やかに拭き取ってください。硬化後に拭き取りますと表面を痛めますのでご注意ください。

梱包一覧表

■ 門扉梱包内容一覧表

| 部品名称 | 区分 部品番号 | 内開き | |
|---------|------------|-----|-----|
| | | 左吊元 | 右吊元 |
| 門扉 | — | 1 | 1 |
| 戸当たりキット | — | 1 | 1 |

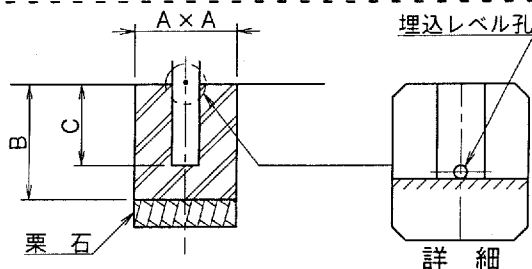
■ 戸当たりキット員数表

| 部品名称 | 部品番号 | 員数 |
|------------|------|----|
| 戸当たり | — | 1 |
| 六角ボルトM8×16 | — | 1 |
| 六角ナットM8 | — | 1 |
| 平座金φ8 | — | 1 |
| 平座金φ13 | — | 2 |
| 取付説明書 | — | 1 |

施工手順

1. 門柱の建て込み

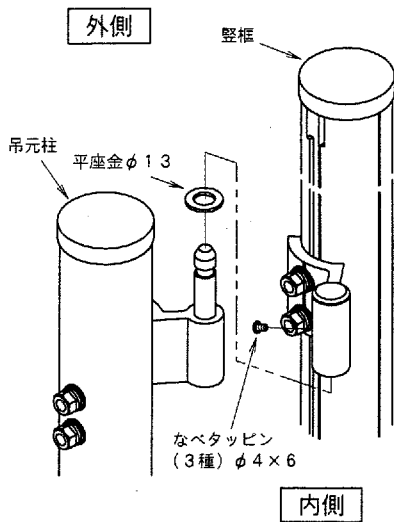
- 1) 図と表を参考にして、基礎用の穴を掘り、底に栗石を敷いて下さい。
- 2) 基礎穴に門柱を建込み、埋込位置、高さ、垂直を調整し、垂木などで固定して下さい。
- 3) コンクリートを入れ、表面をモルタル仕上げして下さい。



| Hサイズ | A | B | C |
|--------|-----|-----|-----|
| H=1000 | 300 | 500 | 250 |
| H=1200 | 300 | 600 | 250 |

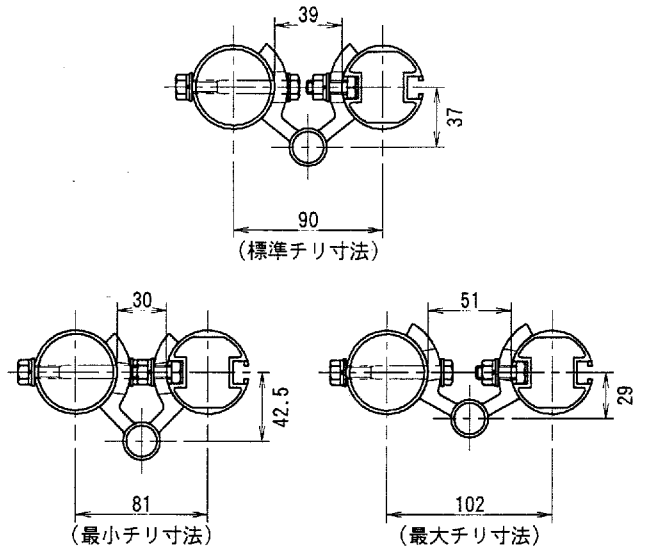
2. 扉の吊り込み

ロット棒に平座金φ13をセットして扉を吊り込み、本体ヒンジになベタッピンφ4×6で固定します。



3. チリの調整

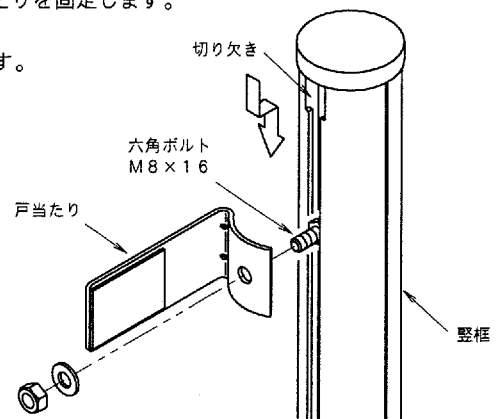
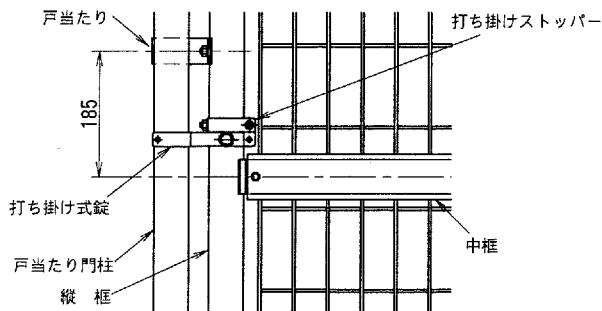
ヒンジを固定しているボルトを緩め、ロット棒の出入りを調整する事で、30～51mmの範囲で調整が可能です。



4. 戸当たりの取付

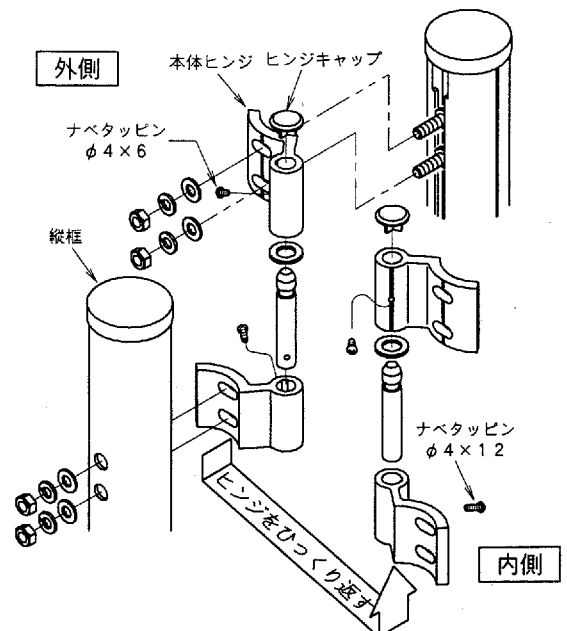
- 1) 掛扉の縦框上部の切り欠きより、六角ボルトM8×16を挿入し、戸当たりを固定します。
- 2) 取付位置は、図を御参照下さい。
※内開を外開に変える場合は、戸当たりを逆(右下図と逆)に取付けます。

〔取付位置〕



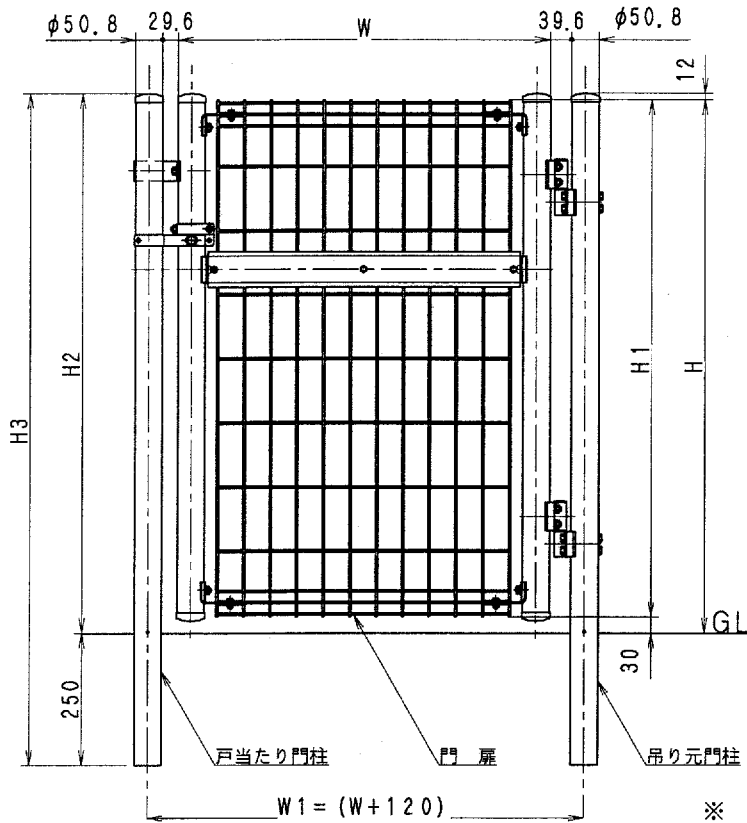
5. 内開きを外開きに変える場合

- 1) 柱ヒンジと本体ヒンジを取り外し、なベタッピンを緩めてロット棒を取り外します。
- 2) 外側(出荷時と逆)にロット棒がくるように、柱ヒンジになベタッピンφ4×12で固定します。
- 3) 吊元柱に柱ヒンジを、六角ボルトM8×70にて締結します。
- 4) 縦框に本体ヒンジを、六角ボルトM8×25にて締結します。
- 5) ロット棒に平座金φ13をセットして扉を吊り込み、本体ヒンジになベタッピンφ4×6で固定します。
- 6) ヒンジキャップを取付けます。
- 7) ヒンジの取り替えは、右図を御参照下さい。



基本図

■ 姿 図



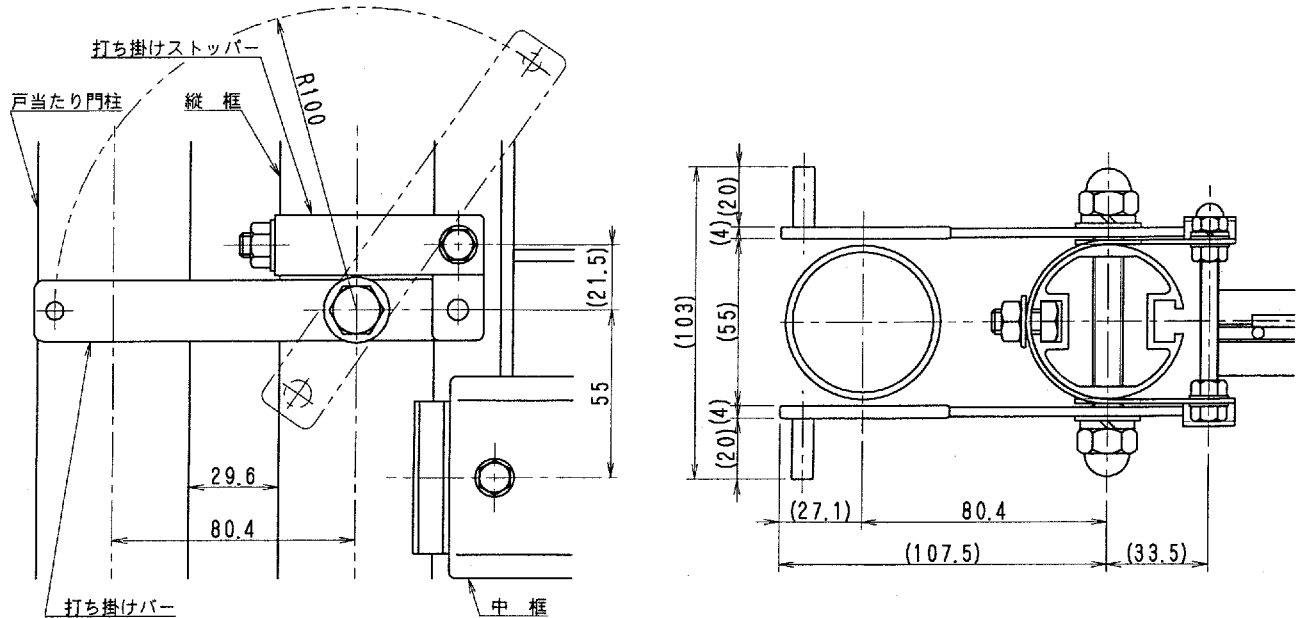
■ 寸法表

| | H1000 | H1200 |
|-----|-------|-------|
| H 1 | 970 | 1170 |
| H 2 | 1012 | 1212 |
| H 3 | 1262 | 1462 |

| | W 700 | W 800 |
|-----|-------|-------|
| W 1 | 820 | 920 |

※ 図はH=1000, W700の右吊元を示す。

■ 打ち掛け部詳細図



新日軽株式会社

[エクステリア事業部]

〒141-0032 東京都品川区大崎1丁目11番1号 ゲートシティ大崎 ユニクス

東日本E X 支店 03(5759)2208

西日本E X 支店 06(6380)9275

●品質向上のためお断りなしに仕様を変更する場合がありますが、ご了承ください。