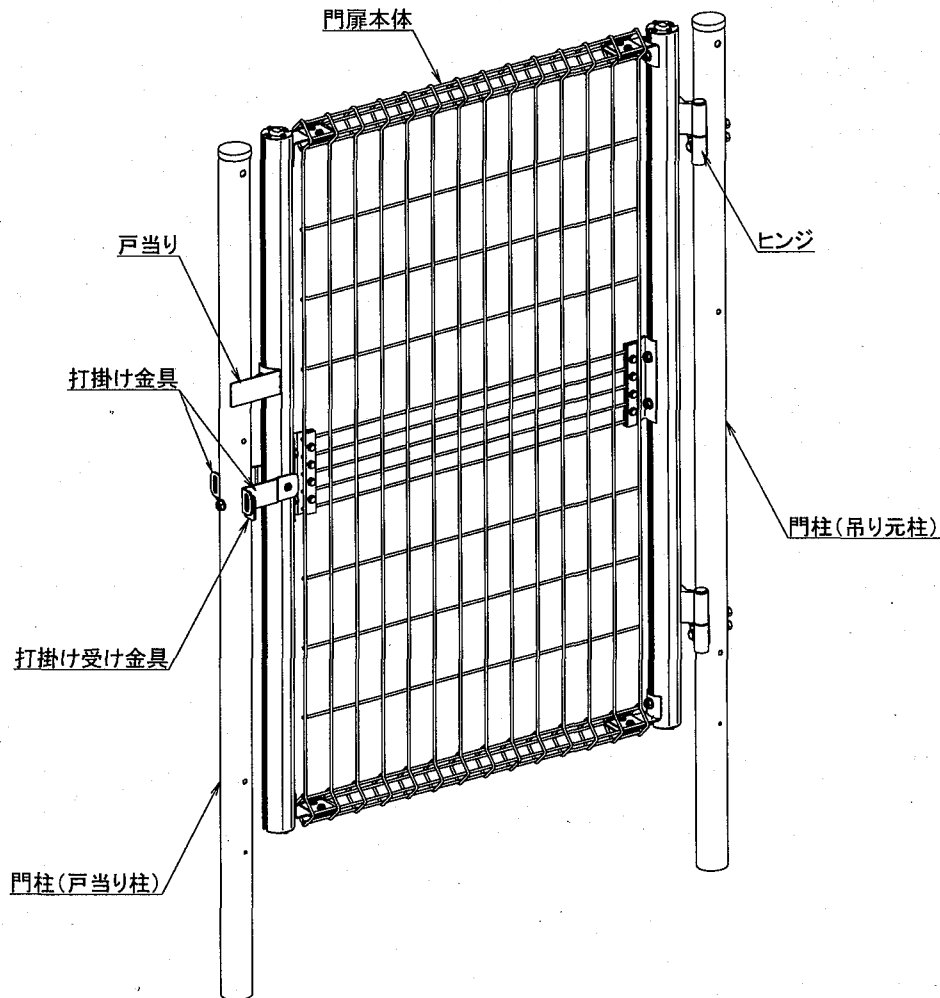


この度は弊社製品をお買い求めいただき、誠に有難うございました。本製品を正しく組み立てていただくために、この取付説明書をよくお読みください。

構成及び各部名称


※図は、片開門扉 0812を示す。

■設置上のご注意

- 施工場所に製品が寸法的に納まるかを確認してください。
- 門柱の基礎穴に他の配管(水道、ガス等)が埋め込まれていないか確認してください。
- 強風地域でのご使用はお避けください。

■施工上のご注意

- みだりに製品の改造・変更をしないでください。
- 地中の埋設物には十分ご注意ください。
- 門柱の埋込みは規準通りに行ってください。又、現場の状況(軟弱地盤等)により基礎の大きさを考慮してください。
- コンクリートに使用する砂は海砂は避けてください。腐食する恐れがあります。やむなく使用する場合は十分に水洗いしてください。
- コンクリートに即乾性添加物を入れますと腐食する恐れがありますので、使用しないでください。
- 施工完了後、ボルト・ネジ・金具類の緩み、脱落が無いかを再度確認してください。
- 施工時に付着したモルタルやコンクリートなどは、速やかに拭き取ってください。硬化後に拭き取りますと表面を痛めますのでご注意ください。

梱包一覧表

■門扉本体

名称	サイズ	員数
0710	H1000×W700	1
0810	H1000×W800	1
0712	H1200×W700	1
0812	H1200×W800	1
0915	H1500×W900	1
0918	H1800×W900	1

■門柱

名称	員数	名称	員数
片開門柱 10	吊り元柱 H=1000(1本)、戸当り柱 H=1000(1本)	両開門柱 10	吊り元柱 H=1000(2本)
片開門柱 12	吊り元柱 H=1200(1本)、戸当り柱 H=1200(1本)	両開門柱 12	吊り元柱 H=1200(2本)
片開門柱 15	吊り元柱 H=1500(1本)、戸当り柱 H=1500(1本)	両開門柱 15	吊り元柱 H=1500(2本)
片開門柱 18	吊り元柱 H=1800(1本)、戸当り柱 H=1800(1本)	両開門柱 18	吊り元柱 H=1800(2本)

■部品セット

	部品名称	片開セット		両開セット			部品名称	片開セット		両開セット		
		H10・12用	H15・18用	H10・12用	H15・18用			H10・12用	H15・18用	H10・12用	H15・18用	
本体 Hンジ セット	本体Hンジ(53L)		2		4	打掛 け セ ツ ト (片 開 ・ 両 開)	打掛け金具		2		2	
	Hンジ用キャップ		2		4		打掛け受け金具		1		1	
	六角ボルト M8×25		4		8		打掛けシャフトφ13		1		1	
	ナット M8		4		8		Hンジ用ワッシャーφ13		2		2	
	平ワッシャー M8		4		8		ボタンボルト M6×10		2		2	
	スプリングワッシャー M8		4		8		六角棒スパナ M4		1		1	
	ナベネジ M4×6		2		4		平ワッシャー M6		2		2	
柱 Hンジ セット	柱Hンジ(47L)		2		4		六角ボルト M8×65		1		—	
	Hンジ用ロット棒		2		4		六角ボルト M8×14		—		1	
	Hンジ用ワッシャーφ13		2		4		ナット M8		1		1	
	六角ボルト M8×70		4		8		平ワッシャー M8		2		1	
	ナット M8		4		8		フェ ン ス 取 付 金 具 セ ツ ト	フェンス取付金具A	2	2	2	2
	平ワッシャー M8		8		16			フェンス取付金具B	4	6	4	6
	スプリングワッシャー M8		4		8	フェンス押さえ金具A		2	2	2	2	
ナベネジ M4×12		2		4	フェンス押さえ金具B	4		6	4	6		
戸 当 り セ ツ ト	戸当り(戸当りゴム付)			1		Wセムスボルト M6×65		4	6	4	6	
	六角ボルト M8×14			1		Wセムスボルト M6×47		2	2	2	2	
	ナット M8			1		Wセムスボルト M6×20		4	6	4	6	
	平ワッシャー M8			1		六角ボルト M8×65		2	2	2	2	
落 し 棒 セ ツ ト	落とし棒ホルダー		—		1	ナット M8		2	2	2	2	
	落とし棒/落とし棒つまみ		—		各1	平ワッシャー M8		4	4	4	4	
	落とし棒受け皿		—		1	ナット M6	10	14	10	14		
	六角ボルト M8×14		—		2	平ワッシャー M6	10	14	10	14		
	ナット M8		—		2	セ ツ ト 目 隠 し	目隠しキャップ			6		
	平ワッシャー M8		—		2		目隠しシールφ20			16		

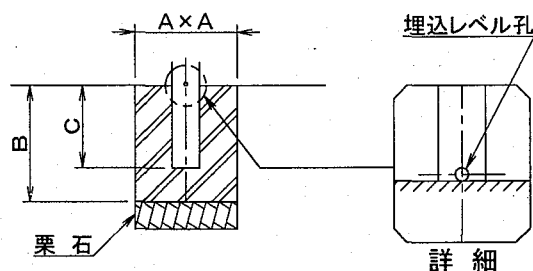
■目隠しセット サイズ別 使用数量表 注)目隠しシールは、独立門扉になる場合のみ使用します。

	片開 H10	両開 H10	片開 H12	両開 H12	片開 H15	両開 H15	片開 H18	両開 H18
目隠しキャップ	—	2	—	2	—	2	2	6
目隠しシール	12	12	12	12	16	16	16	16

施工手順

1. 門柱の建て込み

- 1) 図と表を参考にして、基礎用の穴を掘り、底に栗石を敷いて下さい。
- 2) 基礎穴に門柱を建込み、埋込位置、高さ、垂直を調整し、垂木などで固定して下さい。
- 3) コンクリートを入れ、表面をモルタル仕上げして下さい。



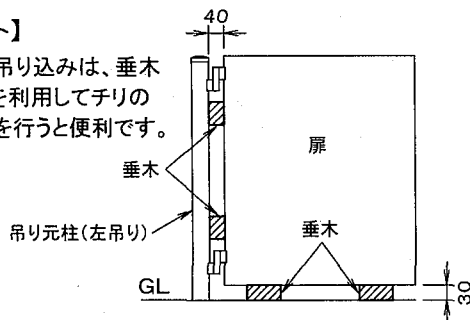
Hサイズ	A	B	C
H=1000	300	500	250
H=1200	300	600	250
H=1500	300	600	300
H=1800	400	600	350

2. ヒンジの取付

- 1) 外開の場合は、外側にヒンジ用ロット棒がくるように、内開の場合は、内側にヒンジ用ロット棒がくるように、柱ヒンジにナベネジM4×12でヒンジ用ロット棒を固定します。
- 2) 吊元柱に柱ヒンジを六角ボルトM8×70で固定し、同様に、縦框に本体ヒンジを六角ボルトM8×25で固定します。その際、締め付けは後でチリの調整をしますので、緩めに締め付けて下さい。
- 3) ヒンジ用ロット棒にヒンジ用ワッシャーφ13をセットして、扉を吊り込んでからチリの調整をします。終わったら、緩んでいるナットを強く締め付けます。
※チリの調整は、下図を御参照下さい。
- 4) 本体ヒンジにナベネジM4×6で固定(扉の抜け防止)して、ヒンジ用キャップを取付けます。

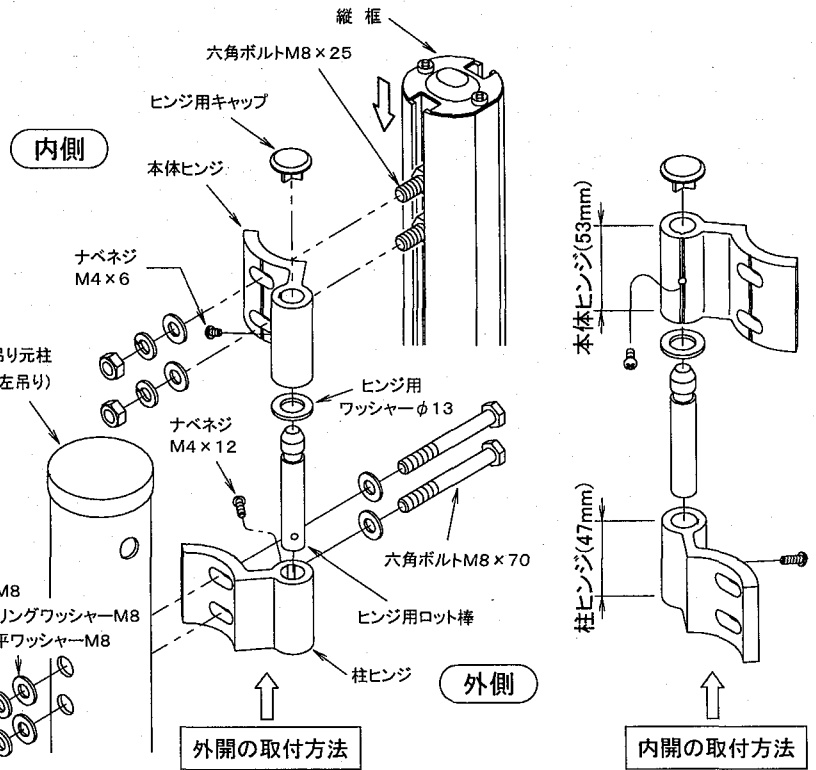
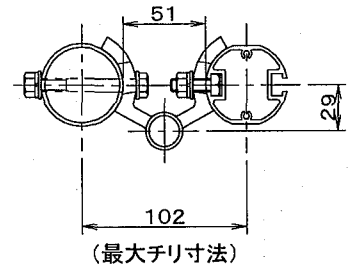
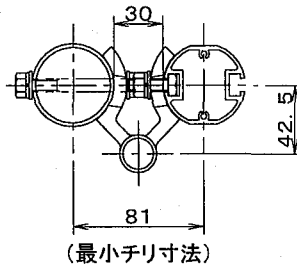
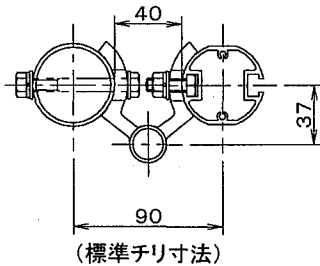
【ポイント】

扉の吊り込みは、垂木などを利用してチリの調整を行うと便利です。



※チリの調整

ヒンジを固定しているボルトを緩め、ロット棒の出入りを調整する事で、30~51mmの範囲で調整が可能です。



※ヒンジの区別

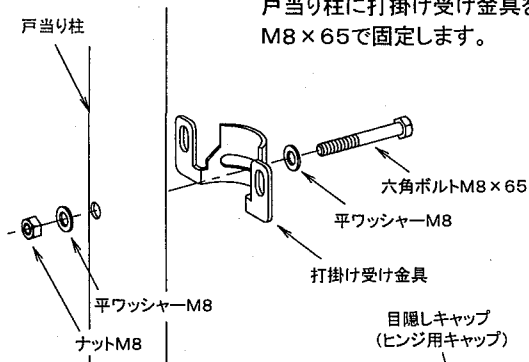
ヒンジ幅が、本体ヒンジ→53mm 柱ヒンジ→47mmとなります。お間違えのない様に、ご注意ください。

3. 打掛け受け・打掛け金具の取付

【打掛け受け金具の取付】

片開きの場合

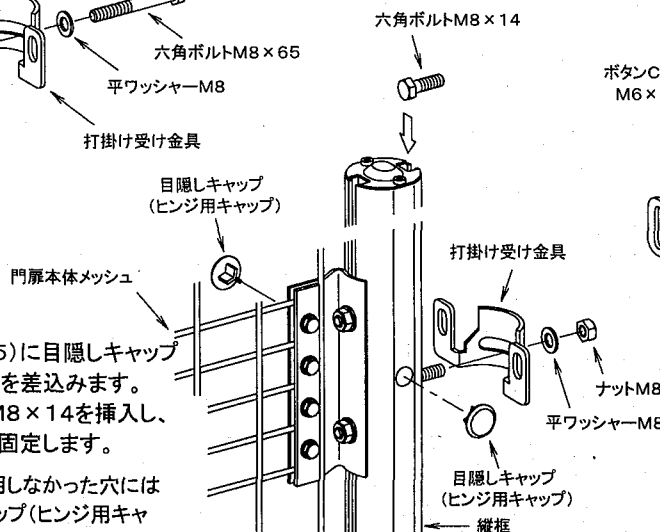
戸当り柱に打掛け受け金具を、六角ボルトM8×65で固定します。



両開きの場合

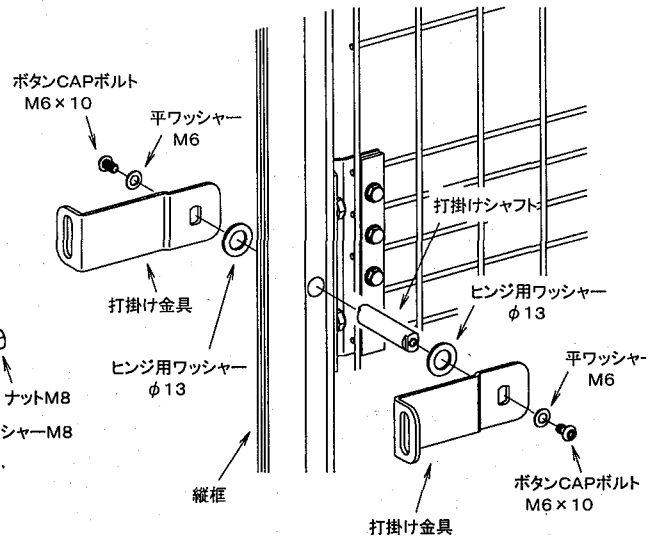
縦框の穴(φ13.5)に目隠しキャップ(ヒンジ用キャップ)を差込みます。次に、六角ボルトM8×14を挿入し、打掛け受け金具を固定します。

注) 門扉本体の使用しなかった穴には必ず目隠しキャップ(ヒンジ用キャップ)を取付けてください。



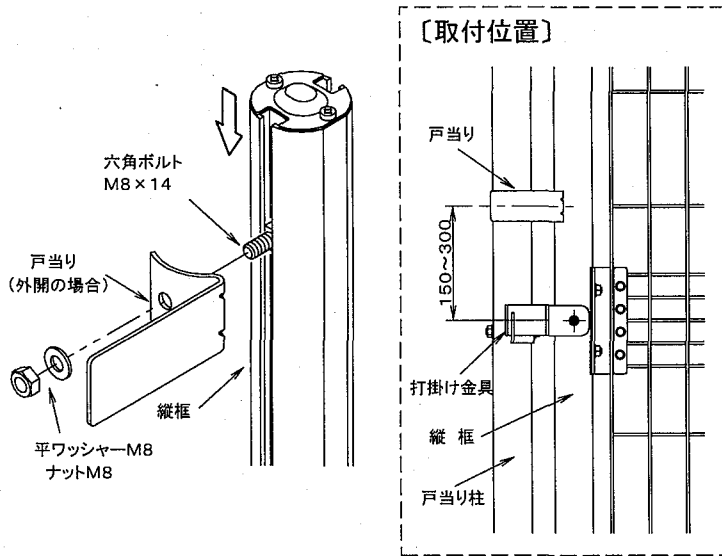
【打掛け金具の取付】

縦框の穴(φ13.5)に、打掛けシャフトを挿入します。次に、ヒンジ用ワッシャーφ13と打掛け金具を差込みボタンCAPボルトM6×10で固定します。



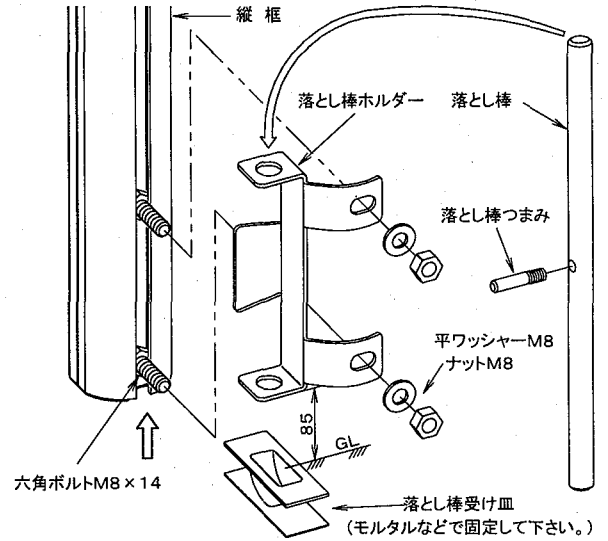
4. 戸当たりの取付

- 1) 縦框に、六角ボルトM8×14を挿入し、戸当りを固定します。
- 2) 取付位置は、右下図を御参照下さい。
※内開の場合は、戸当りを逆(左下図と逆)に取付けます。



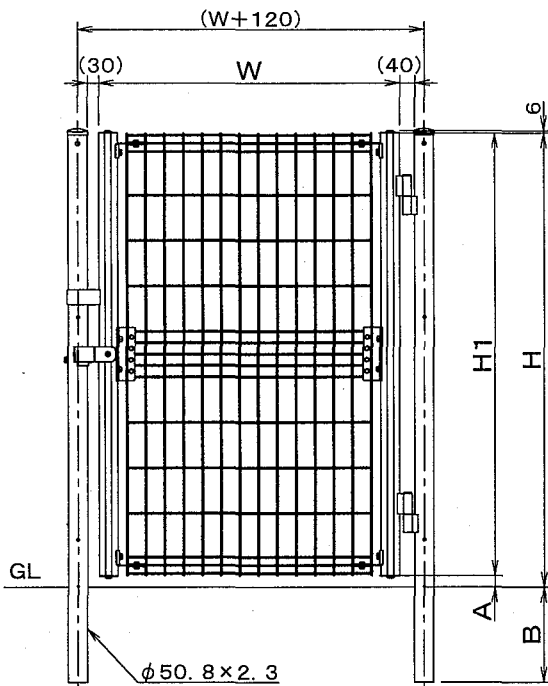
5. 落とし棒の取付(両開のみ)

- 1) 落とし棒を落とし棒ホルダーに挿入してから、落とし棒つまみをねじ込みます。
- 2) 縦框に落とし棒ホルダーを、六角ボルトM8×14で固定します。その際、落とし棒ホルダーの下端からGLまでの長さを85mm程度にして下さい。(但し、現場に依っては調整が必要です。)

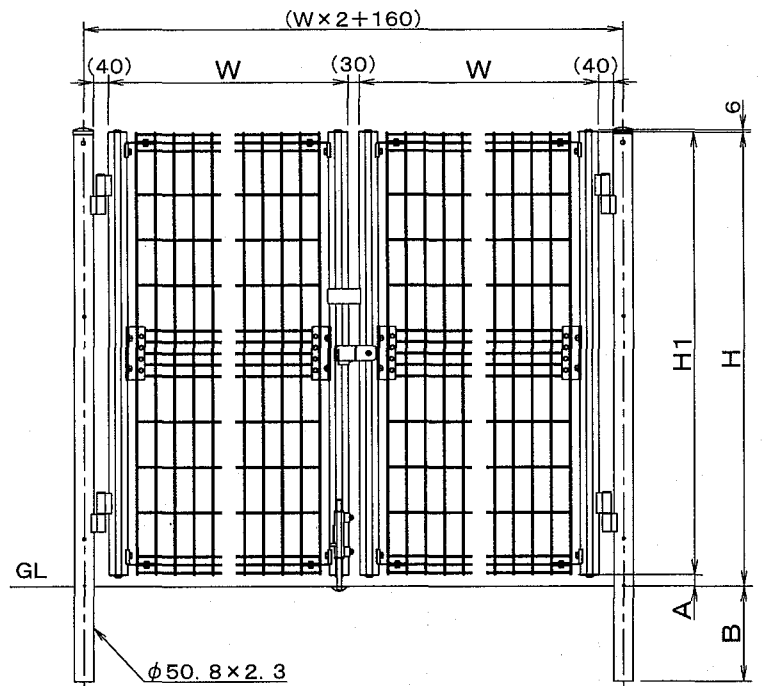


基本図

【片開門扉 姿図】



【両開門扉 姿図】



■寸法表

	H	H1	W	A	B
H=1000	1000	970	700, 800	30	250
H=1200	1200	1170	700, 800	30	250
H=1500	1500	1470	900	30	300
H=1800	1800	1760	900	40	350

※図はH=1200を示す。

新日軽株式会社

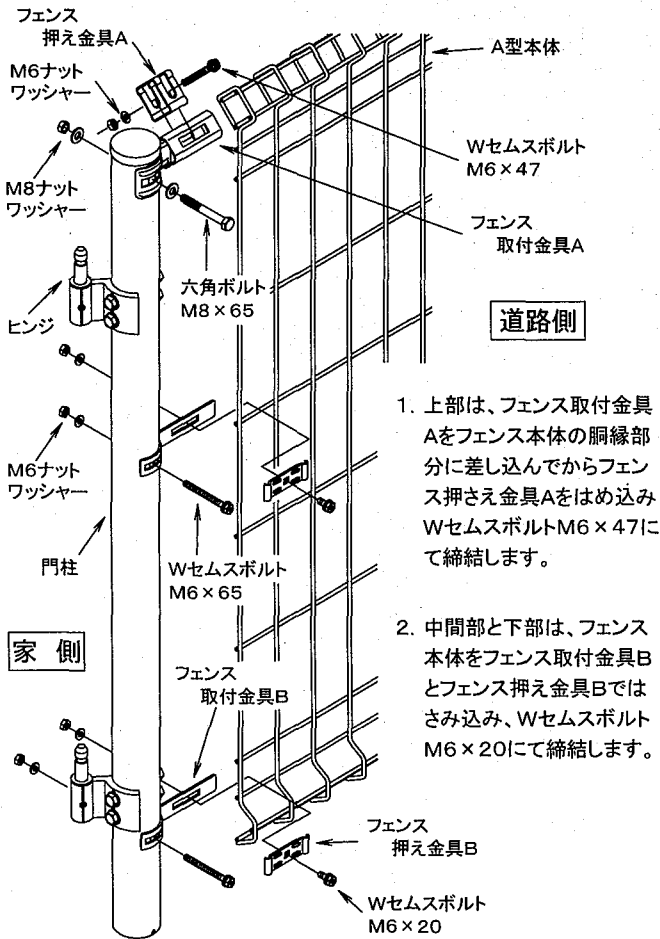
[エクステリア事業部]

〒141-0032 東京都品川区大崎1丁目11番1号 ゲートシティ大崎 ウエストタワー
東日本EX支店 03(5759)2208
西日本EX支店 06(6380)9275

●品質向上のためお断りなしに仕様を変更する場合がありますが、ご了承ください。

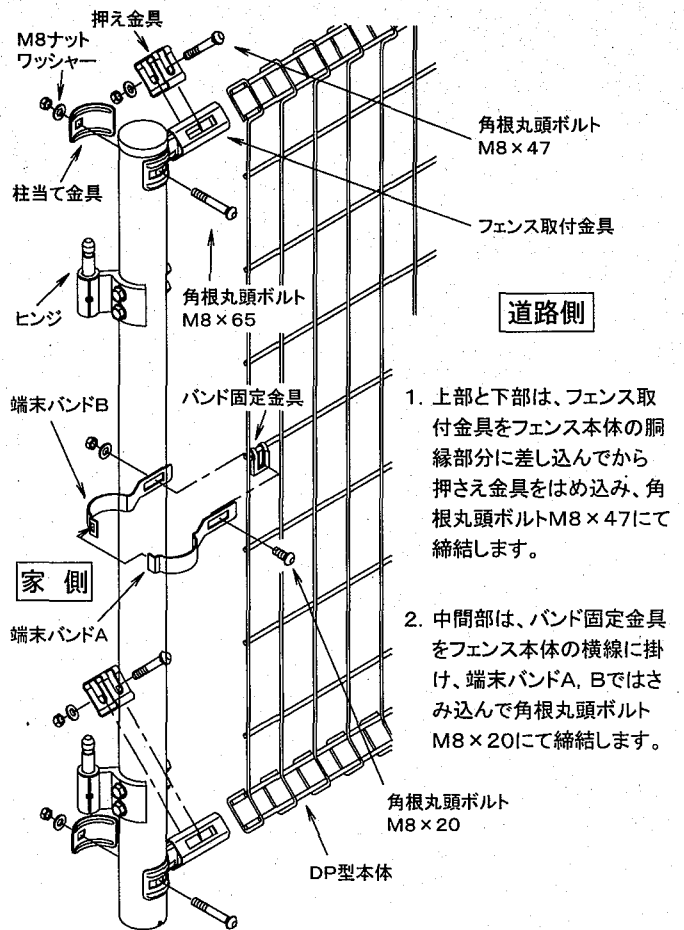
兼用門柱のフェンス取付方法(A型、DP型、M型)

■メッシュフェンスA型の取付方法



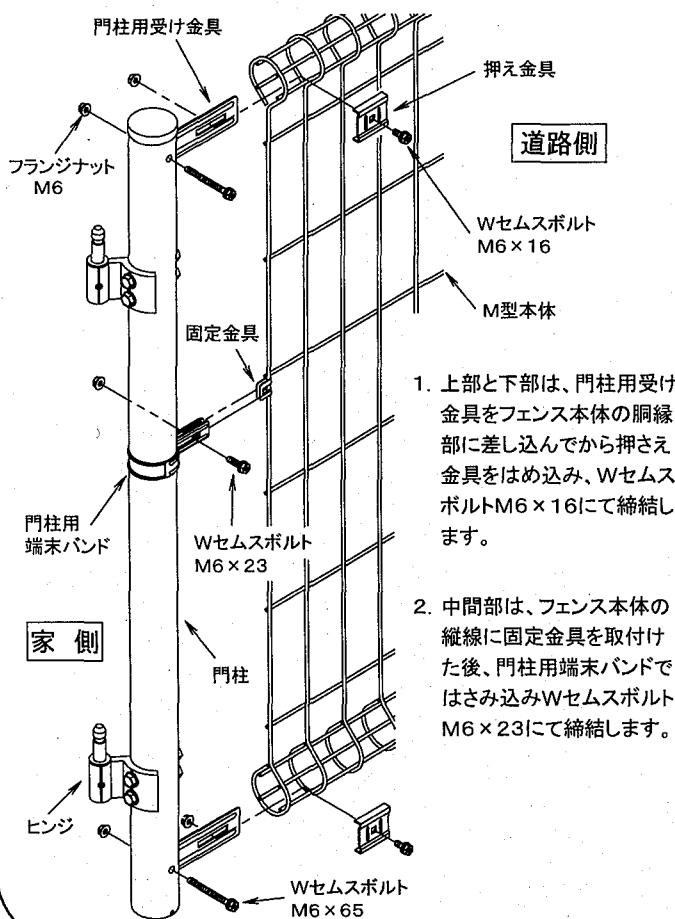
1. 上部は、フェンス取付金具Aをフェンス本体の胴縁部分に差し込んでからフェンス押さえ金具Aをはめ込みWセムスポルトM6 x 47にて締結します。
2. 中間部と下部は、フェンス本体をフェンス取付金具Bとフェンス押さえ金具Bではさみ込み、WセムスポルトM6 x 20にて締結します。

■メッシュフェンスDP型の取付方法



1. 上部と下部は、フェンス取付金具をフェンス本体の胴縁部分に差し込んでから押さえ金具をはめ込み、角根丸頭ボルトM8 x 47にて締結します。
2. 中間部は、バンド固定金具をフェンス本体の横線に掛け、末端バンドA、Bではさみ込んで角根丸頭ボルトM8 x 20にて締結します。

■メッシュフェンスM型の取付方法

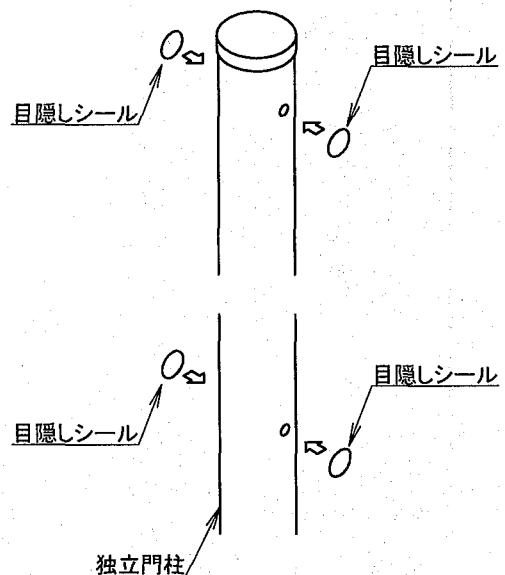


1. 上部と下部は、門柱用受け金具をフェンス本体の胴縁部に差し込んでから押さえ金具をはめ込み、WセムスポルトM6 x 16にて締結します。
2. 中間部は、フェンス本体の縦線に固定金具を取付けた後、門柱用末端バンドではさみ込みWセムスポルトM6 x 23にて締結します。

注) 金具の取付位置・数量はサイズによって異なります。

目隠しシールの貼り付け

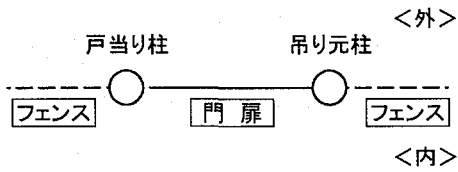
※独立門柱になる場合、使用しなかった穴には目隠しシールを貼り付けてください。



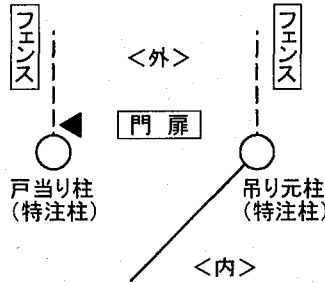
兼用門柱のフェンス施工可能範囲(A型、DP型、M型)

■A・DP型門扉

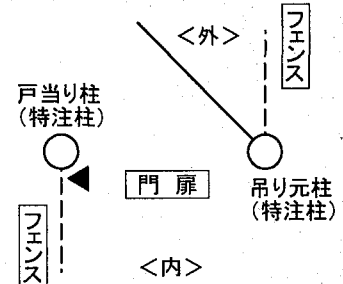
片開き



施工できます。

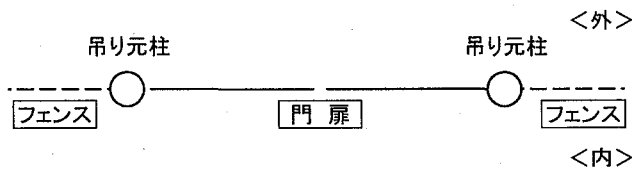


外開き×、内開き○
(特注柱使用)

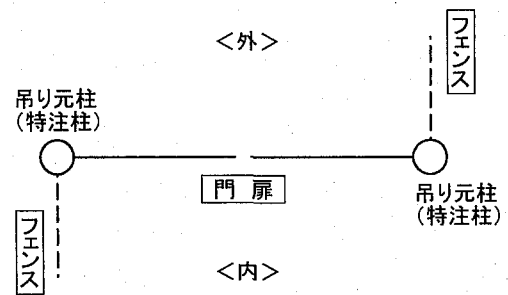


外開き○、内開き×
(特注柱使用)

両開き



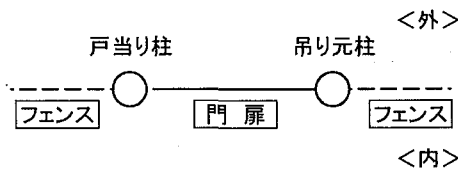
施工できます。



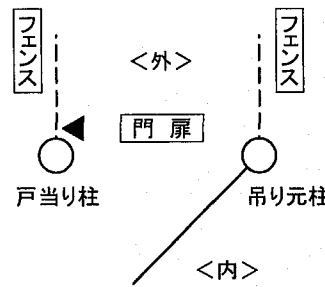
施工できます。
(特注柱使用)

■M型門扉

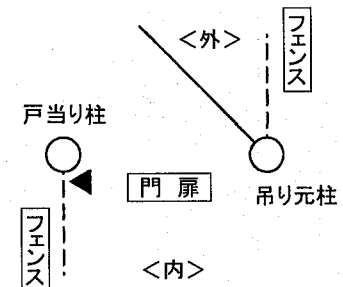
片開き



施工できます。

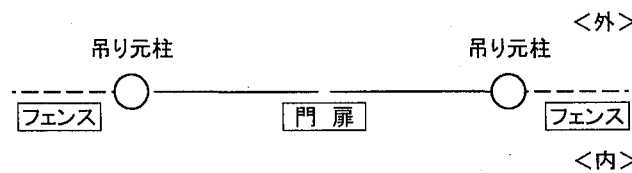


外開き×、内開き○

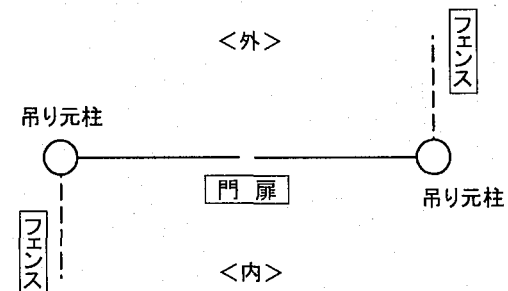


外開き○、内開き×

両開き



施工できます。



施工できます。

注) 兼用柱コーナー施工の場合で打掛錠がフェンス本体に当たる場合はフェンス本体を現場合せにて切断加工してください。(切断面は、補修ペイントを塗り乾燥後、保護キャップを取付けてください。)

▲ : フェンス本体切断(打掛受け部)