

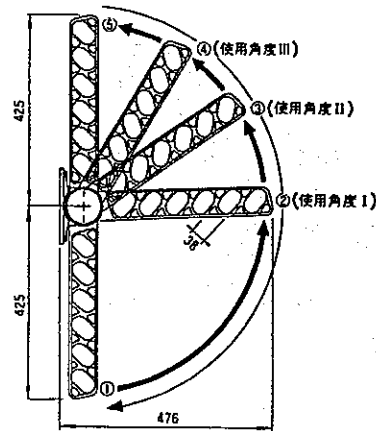
# ホスアーム-Ⅲ

(CJMOBOX1)  
(CJMOBOX2)

取脱番号 ME-1012

## 1 御使用方法

ホスアームⅢはワンタッチで角度調整が行なえる物干し竿受けです。  
右図のように下向きの収納位置①より上方に向かって②→③→④の順に御使用時の角度を3段階に変えることができます。収納位置①へはさらに⑤の位置まで一端上げた後に戻すことができます。



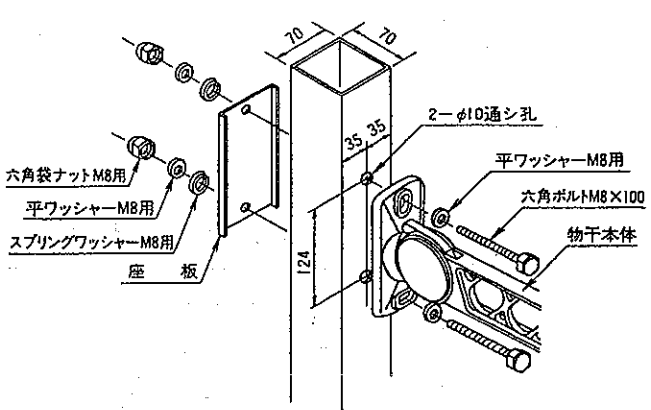
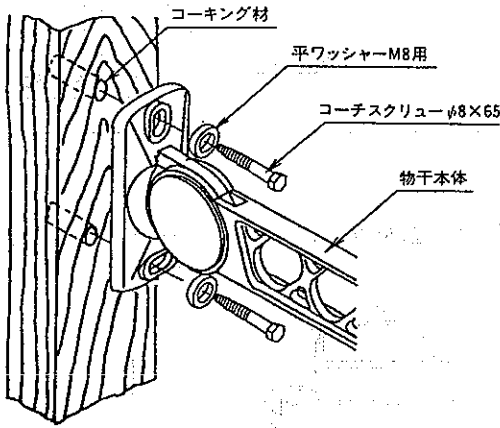
## 2 取付方法

**壁付けの場合(S・H・C)JMOBOX1**

- (1) 位置決めした壁に下穴をあける。  
(ドリル径6.0φ、深さ50mm)
- (2) 下穴にコーキング材を充填する。
- (3) アームが壁に直角になる状態で本体を壁に当て、穴にワッシャー付コーチスクリューを通して、締めつける。

**アルミ柱取付けの場合(S・H・C)JMOBOX2**

- (1) 本体を取り付ける位置に通し穴を柱にあける。(10φ)
- (2) アームが柱に直角になる状態で本体を柱に当て、六角ボルトにワッシャーと裏板を通して袋ナットで締めつける。



取付部品(SE-1012-01)

コーチスクリュー	φ8×75	2本
平ワッシャー	M8用	2ヶ
コーキング材	(70g)	1ヶ

取付部品(SE-1012-02)

取付裏板	sus304	1枚
六角ボルト	M8×100	2本
六角袋ナット	M8用	2ヶ
ワッシャー	M8用	4枚
スプリングワッシャー	M8用	2枚

＜ご注意＞竿受けは上下に回転出来る様(矢印通り)に取り付けて下さい。

＜使用上のご注意＞

- 1) 収納する場合は、一度最上方に持ち上げてから、下方に下げてください。
- 2) 本体に竿の代わりに、ひも、ナイロンテープ等を取り付けて使用しないでください。
- 3) 本体や竿に乗ったり、ぶらさがったりしないでください。
- 4) 下部に収納した場合、竿の上に子供が乗る場合がありますので、竿をはずしてください。