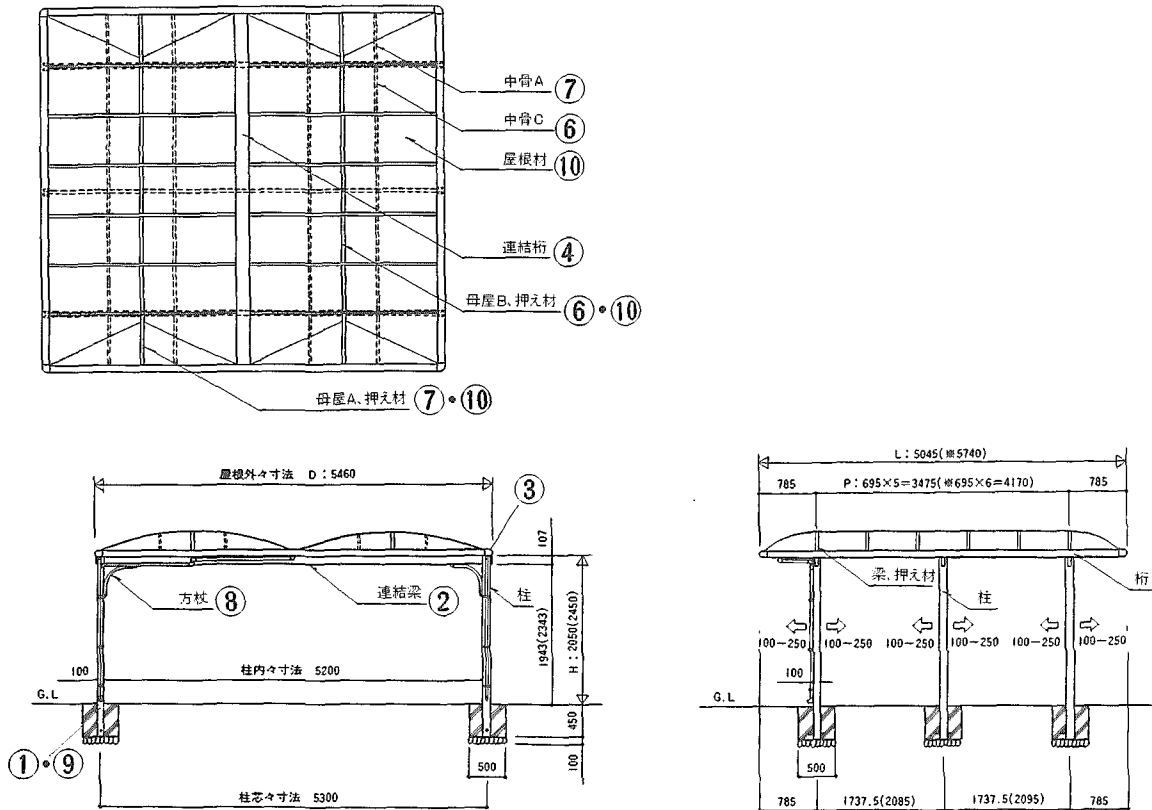
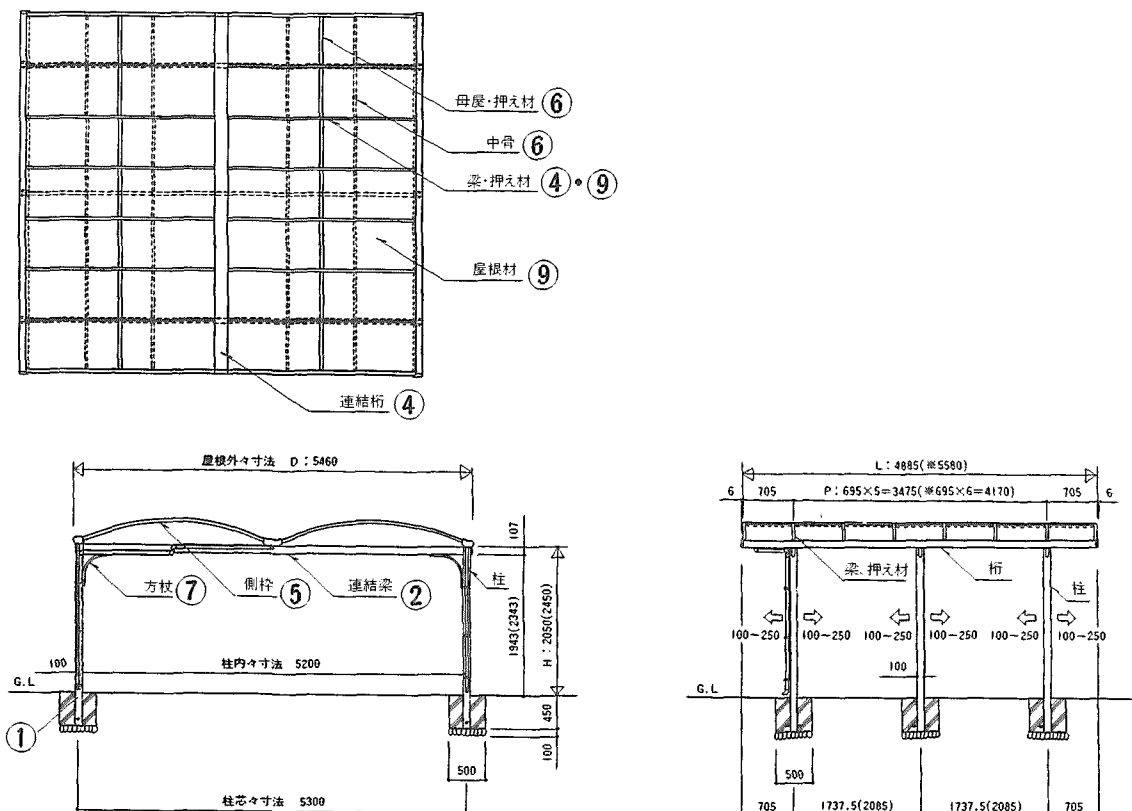


基本納まり図

アンディーワイドタイプ単体姿図 注1) ()内寸法は長柱タイプを示す。 注2) (※)内寸法はL57タイプを示す。

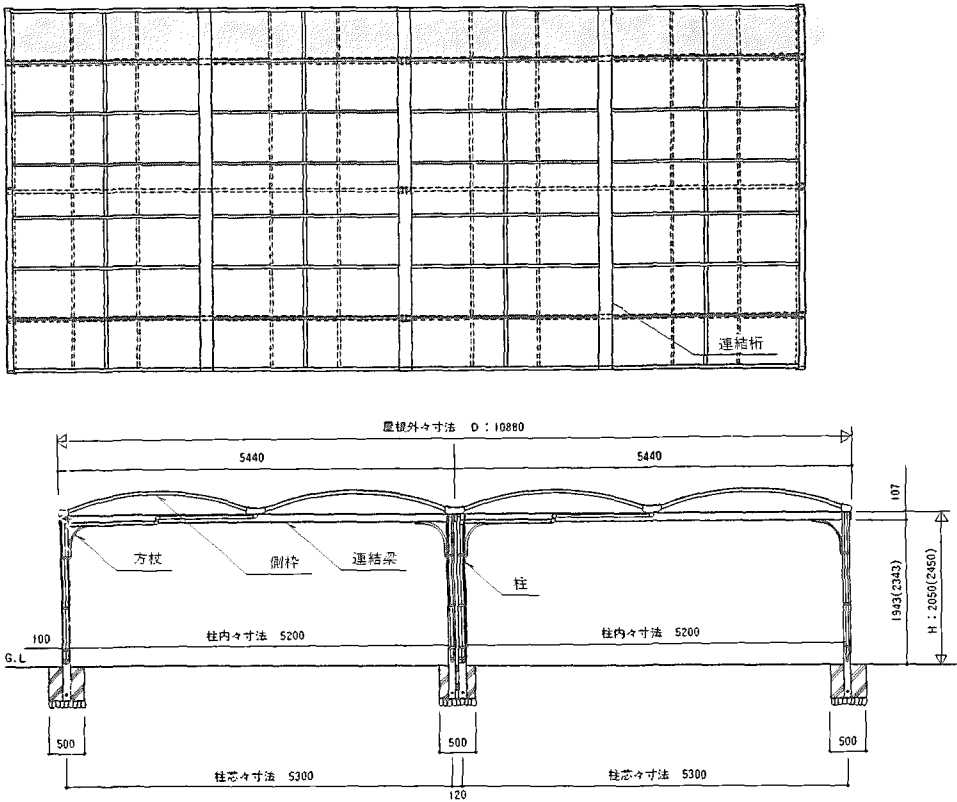


ルーディーワイドタイプ単体姿図 注1) ()内寸法は長柱タイプを示す。 注2) (※)内寸法はL56タイプを示す。

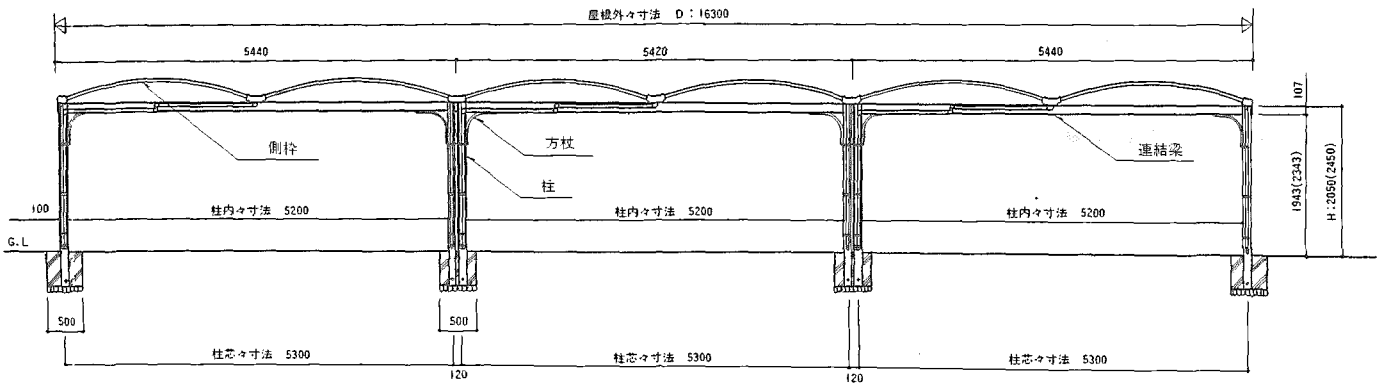


基本納まり図

ルーディーワイドタイプ横2連棟姿図 注1) ()内寸法は長柱タイプを示す。

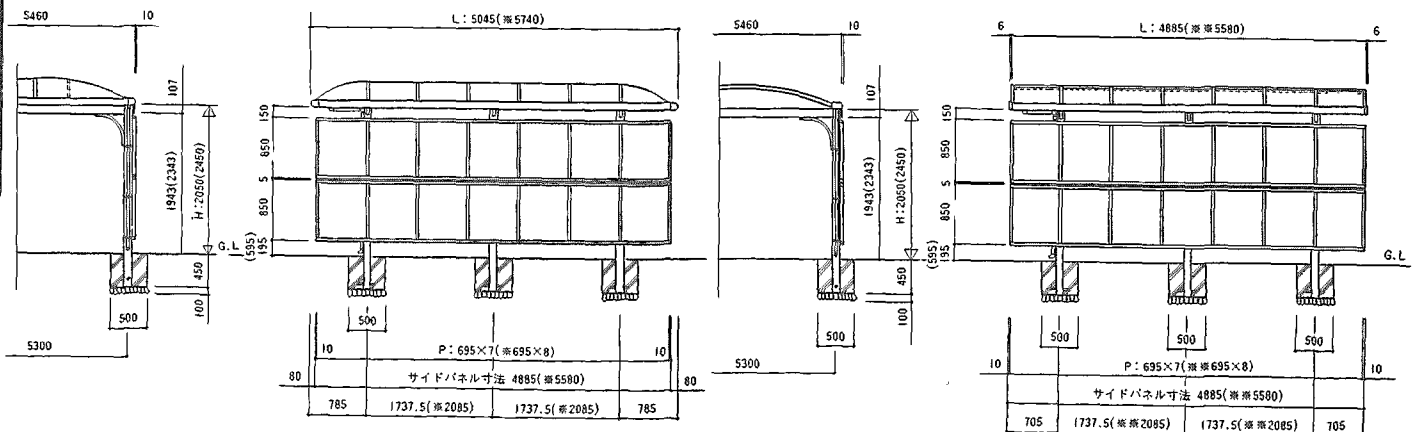


ルーディーワイドタイプ横3連棟姿図 注1) ()内寸法は長柱タイプを示す。



サイドパネル姿図

注1) サイドパネルの取付説明書は、サイドパネル枠セットの中に入っています。
 注2) ()内寸法は長柱タイプを示す。 注3) (※)内寸法はL57タイプ、(※※)内寸法はL56タイプを示す。

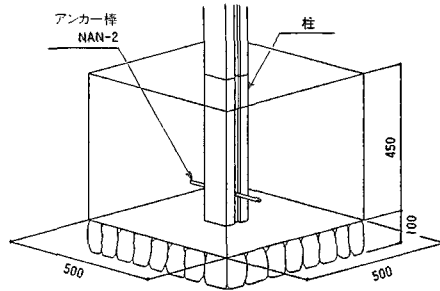


施工順序

アンディーワイドタイプ

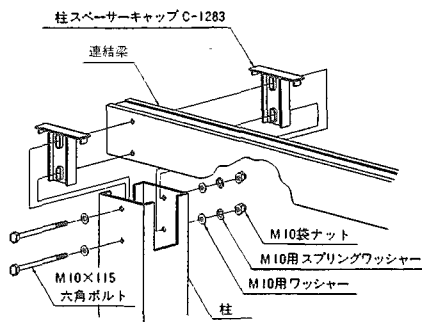
1 基礎の施工

- ① 屋根に水勾配をつけてください。
- ② コンクリート施工は、骨組完了後に行ってください。
- ③ 柱の固定位置は納まり図を参照してください。
- ④ 必ずアンカー棒を使用してください。



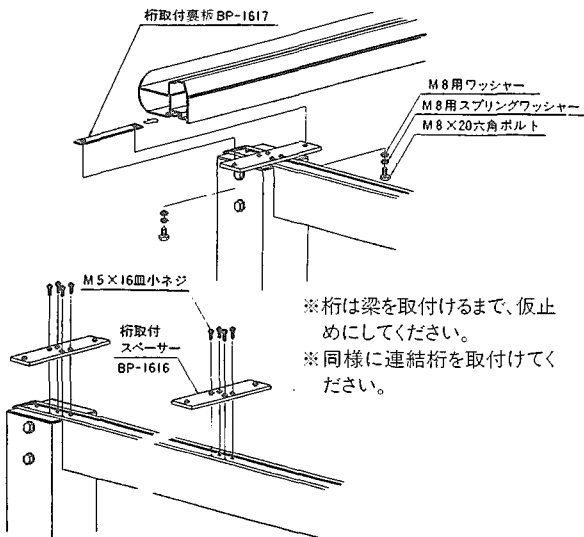
2 連結梁の取付け

下図を参照して柱に連結梁を取付けてください。



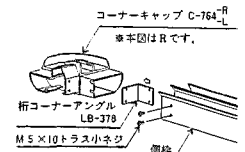
3 桁の取付け

下図を参照して桁取付ブラケット、桁を取付けてください。

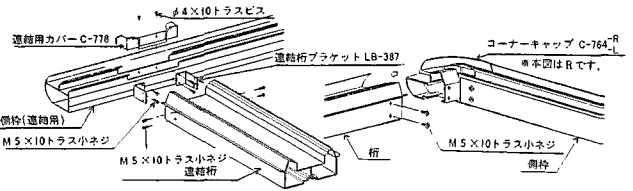


4 連結桁、側枠の取付け

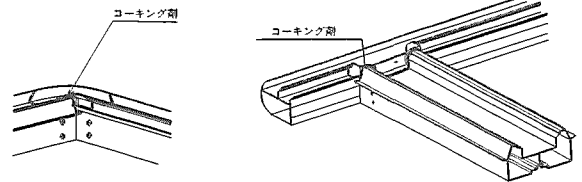
- ① コーナーキャップに桁コーナーアングルを差し込み、側枠を取付けてください。



- ② 側枠に連結桁ブラケットを取付けてください。
- ③ 側枠を下図を参照して桁に取付けてください。
 ※ 桁と側枠の直角が出る様調整してください。

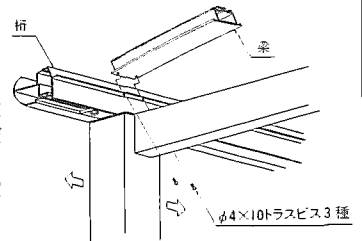


- ④ 取付後、コーナーキャップ接合部にコーキング剤を十分に施してください。コーキングが不十分ですと、雨漏りの原因になりますのでご注意ください。

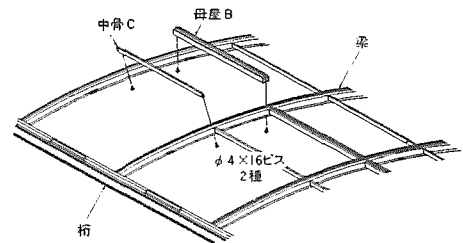


5 梁の取付け

- ① 梁を桁に取付けてください。
 ※ 梁と連結梁が重なって固定しづらい場合は、柱を左右にずらして取付けてください。
 ※ 梁を取付けた後、桁を固定してください。



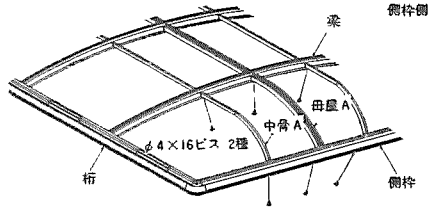
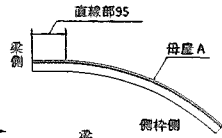
6 母屋B、中骨Cの取付け(中間部)



7 母屋A、中骨Aの取付け(端部)

※母屋Aには前後が有りますので下図を参照の上、注意して施工してください。

●母屋Aの見分け方

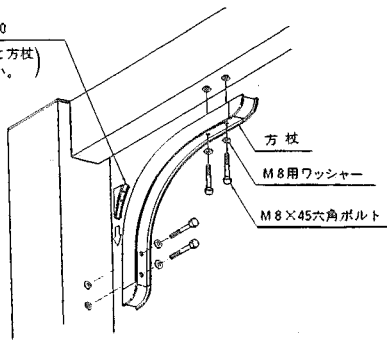


8 方杖の取付け

下図を参照して方杖を取付けてください。

コーナーキャップC-660

(方杖を取り付けた後、柱と方杖の間に差し込んでください。)

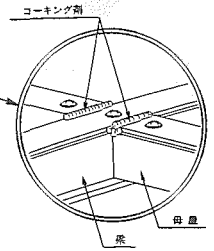
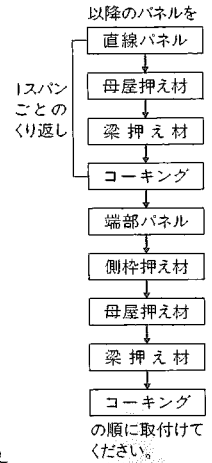
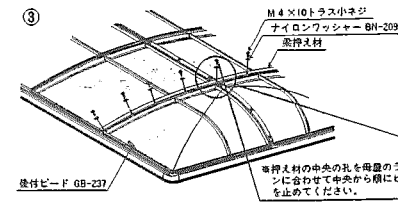
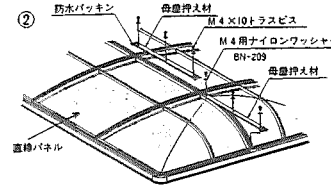
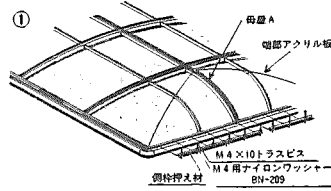


9 柱の固定

柱の水平、垂直及び桁の対角寸法に狂いが無いのを確認の上、コンクリート施工してください。

10 面材の取付け

基礎のコンクリートが十分に固まってから面材を取付けてください。面材はマスキングシートをはがしてから取付けてください。端部パネルは、側枠の押え材・母屋の押え材の順で取付けてください。後付ビードはパネル1枚ごとに取付けてください。

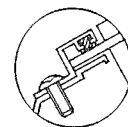
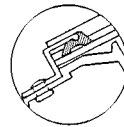


※アクリル板は側枠押え材につきあたるまで差し込んでください。

アクリル板及びビードの納まり

桁部

側枠部



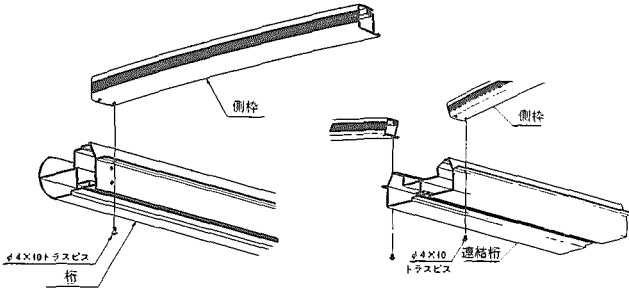
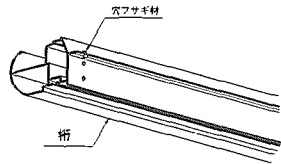
梁押え材と母屋押え材のすき間を図の様にコーキングしてください。コーキングが不十分ですと、雨漏りの原因となりますので注意してください。

ルーディーワイドタイプ

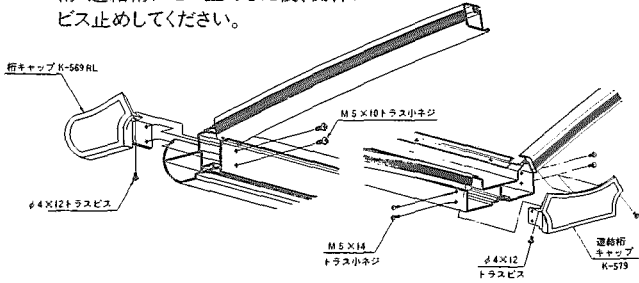
- 1 基礎の施工 アンディーワイドタイプ1をご覧ください。
- 2 連結梁の取付け アンディーワイドタイプ2をご覧ください。
- 3 桁の取付け アンディーワイドタイプ3をご覧ください。
- 4 梁の取付け アンディーワイドタイプ5をご覧ください。

5 側枠の取付け

- ① 穴フサギ材を取りはずしてください。
- ② 側枠を取付けてください。



- ③ 桁キャップを桁に、連結桁キャップを連結桁に差し込み、桁・連結桁にビス止めした後、側枠にビス止めしてください。



6 母屋・中骨の取付け アンディーワイドタイプ6をご覧ください。

7 方杖の取付け アンディーワイドタイプ8をご覧ください。

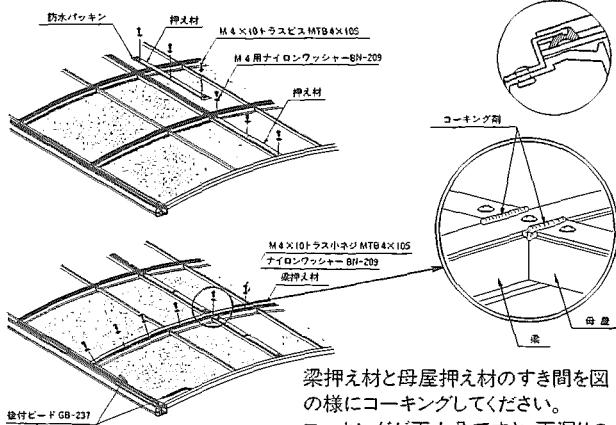
8 柱の固定

柱の水平、垂直及び桁の対角寸法に狂いが無いのを確認の上、コンクリート施工してください。

9 面材の取付け

基礎のコンクリートが十分に固まってから面材を取付けてください。面材はマスキングシートをはがしてから取付けてください。桁側後付ビードはパネル1枚ごとに取付けてください。側枠側後付ビードは最後に取付けてください。

ビードの納まり図

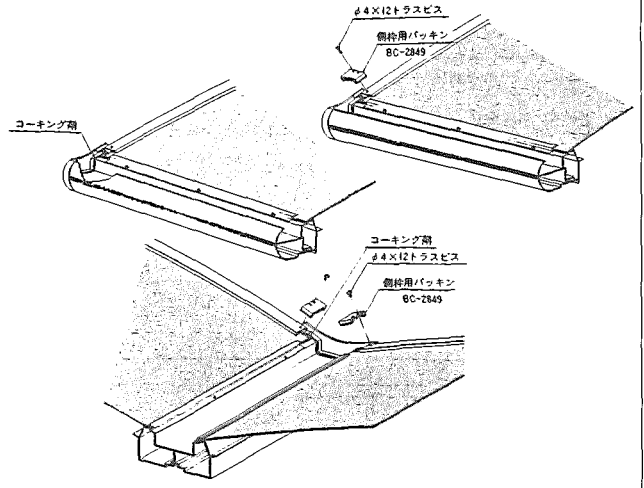


梁押え材と母屋押え材のすき間を図の様にコーキングしてください。コーキングが不十分ですと、雨漏りの原因となりますので注意してください。

以降のパネルを
 パネル → 母屋押え材 → 梁押え材 → コーキング の順に取付けてください。
 1スパンごとのくり返し

10 側枠用パッキンの取付け

- ① 取付後、桁キャップ接合部にコーキング剤を十分に施してください。コーキングが不十分ですと、雨漏りの原因となりますので注意してください。
- ② 側枠用パッキンを側枠に取付けてください。

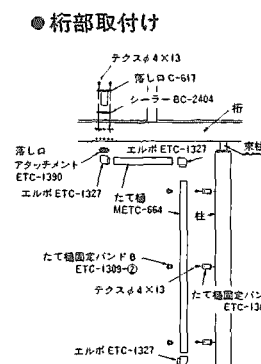


部分説明

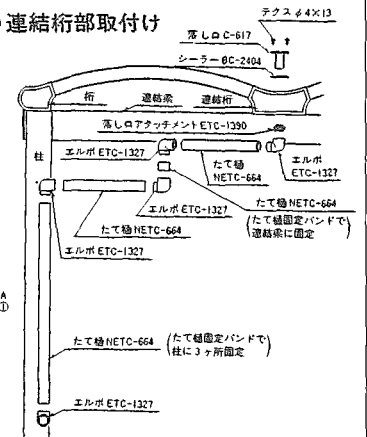
A 雨樋の取付け

※全体納まりを参照して、各部取付けてください。

● 桁部取付け

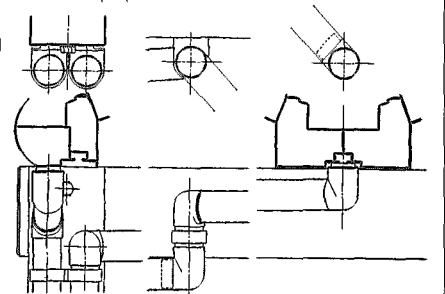


● 連結桁部取付け



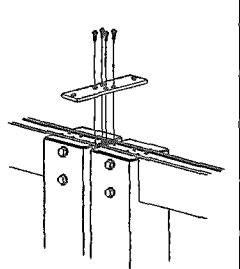
注) 横樋 (たて樋の横方向部分) は勾配をつけて取付けてください。

● 全体納まり



B ルーディーワイドタイプ横連結

- ※アンディーワイドタイプは横連結できません。
- ① 姿図を参照し、1、2の組立てを行ってください。
- ② 下図を参照して、柱連結部に桁取付けブラケットを取付けてください。
- ③ 3~10での組立てを行ってください。
- ④ 雨樋を取付けてください。



梱包内明細

名 称		記 号	梱 包 内 容		
桁	ℓ: 51用	(C) (H) (S) AN	L51	桁(R・L各1) たて樋(2) 後付ビード(1)	
	ℓ: 57用		L57		
	ℓ: 51用連結用		RL51		
	ℓ: 57用連結用		RL57		
柱	h: 20用 2本入	(C) (H) (S) AN	RP20	柱(2) 柱スペーサーキャップ(4) 雨樋部品セット(1)	
	h: 24用 2本入		RP24		
側 枠	d: 54連結用	(C) (H) (S) AN	RG54	連結側枠(2) 押え材(8) 雨樋部品セット(2) φ4×10トラスビス(26×2) M4用ナイロンワッシャー(26×2) 連結用カバー(2) φ4×10トラスビス(4) 連結桁ブラケット(4) M5×10トラス小ネジ(18) コーキング剤(1)	
	d: 27用		(C) (H) (S) RU G27		側枠(2) 雨樋部品セット(2) φ4×10トラスビス(5) 後付ビード(1)
梁	d: 27×ℓ: 57用	(C) (H) (S) AN	D2757	梁(7) 押え材(7) M4×10トラスビス(81)、(25) φ4×10トラスビス(30) M4用ナイロンワッシャー(81)、(25)	φ4×16トラスビス(84) φ4×16トラスビス(51)
	d: 27×ℓ: 51用		D2751	梁(6) 押え材(6) M4×10トラスビス(70)、(22) φ4×10トラスビス(25) M4用ナイロンワッシャー(70)、(22)	φ4×16トラスビス(74) φ4×16トラスビス(45)
連結梁	d: 54用	(C) (H) (S) AN	WD54	梁(1) 梁キャップ(2)	
母 屋	d: 27×ℓ: 57用	(C) (H) (S) AN	M2757	母屋A(2)・B(6) 中骨A(4)・C(12) 押え材A(2)・B(6)	
	d: 27×ℓ: 51用		M2751	母屋A(2)・B(5) 中骨A(4)・C(10) 押え材A(2)・B(5)	
	d: 27×ℓ: 56用	(C) (H) (S) RU	M2756	母屋(8) 中骨(16) 押え材(8)	
	d: 27×ℓ: 49用		M2749	母屋(7) 中骨(14) 押え材(7)	
方 杖		(C) (H) (S) AN	H	方杖(6) 方杖キャップ(12) コーナーキャップ(6) ボルトセット	
部品セット	コーナーキャップ RL各2コ入	(C) (H) (S) AN	BOX1	コーナーキャップ(R・L各2)桁コーナーアングル(4) M5×10トラス小ネジ(17) コーキング剤(2)	
	桁取付金具 3セット入		BOX2	桁取付スペーサー(3) 桁取付裏板(3) ビスセット間隔取付取扱説明書	
	桁キャップ RL各2コ入	(C) (H) (S) RU	BOX1	桁キャップ(R・L各2)側材用パッキン(4) M5×10トラス小ネジ(8) φ4×12トラス3種(8) コーキング剤(1)	
	連結桁キャップ 2コ入		BOX2	連結桁キャップ(2) 側枠用パッキン(4) M5×14トラス小ネジ(8) φ4×12トラス3種(8) コーキング剤(1)	
端部用 パネル	d: 27用	CAN	AR27A	D27端部用パネル(R・L各2)	
			ライトブロンズ		AR27B
			ブルースモーク		AR27C
			耐熱硬質塩化ビニール		AR27D
中間用 パネル (4枚入)	d: 27用	CAN	A274A	D27中間用パネル(4)	
			ライトブロンズ		A274B
			ブルースモーク		A274C
			耐熱硬質塩化ビニール		A274D
丸 た て 樋		(C) (H) (S) M	BOX30		