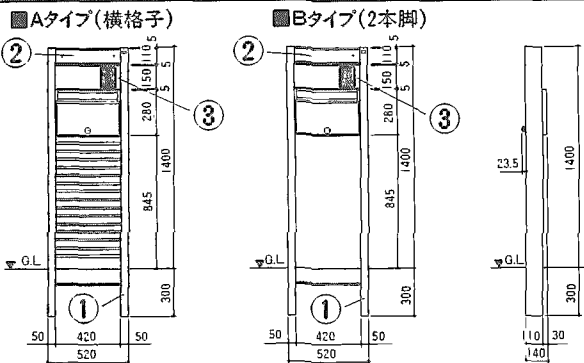


## 基本納まり図

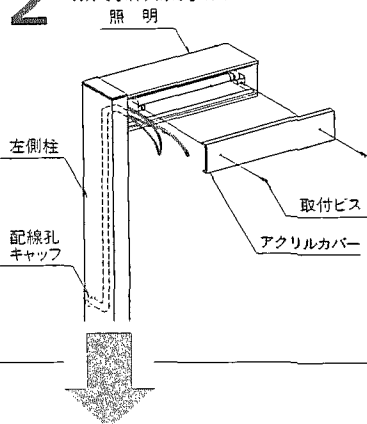


## 施工方法

### 1 柱の固定

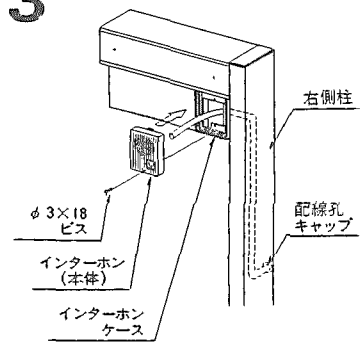
埋込寸法は納まり図を参照し、垂直を出してから固定してください。

### 2 照明結線方法



- ①照明用の配線は、左側柱下部の配線孔キャップから出ているパイロットコードで照明内にひき入れてください。
- ②照明内に配線が3本出ています。50Hz地域では白コードと茶コードを結線してください。
- ③コードストッパーで電源線を固定してください。

### 3 インターホン結線方法



- ①インターホン本体を取りはずしてください。
- ②インターホン用の配線は、右側柱下部の配線孔キャップから出ているパイロットコードでひき上げてください。
- ③結線後、インターホンを再びインターホンケースに取付けてください。

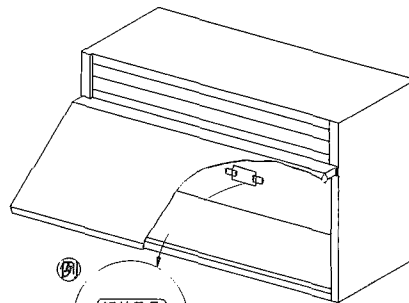
■子機 アイホン IF-DA担当

#### ■インターフェース条件

直 流 抵 抗	待受時	1.4kΩ/5.4V ±10%
	呼出時	390Ω/2.4V ±10%
	通話時	1.4kΩ ±10%
	通話時 (呼出しボタン押し時)	390Ω/6V ±10%
動 作 電 圧	待受時	5.4V ±0.7V
	呼出時	2.4V+0.4V
	通話時	9V+1V、-1.5V
	通話時 (呼出しボタン押し時)	6V+0V、-1.5V
交 流 特 性	●インピーダンス 600Ω+150Ω、-200Ω	
親機側の交流特性	待受時入力インピーダンス	100~300Ω
	通話時入力インピーダンス	170Ω
基準送話入力	通話入力レベル 1.2V	

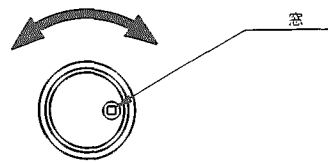
## 施錠・解錠方法

### 解錠方法



④右に回して4に合わせる。  
次に左に回して2に合わせる。

(シールは投入口からのぞける位置に貼ってあります)



●施錠の際はダイヤルを回して、窓の数字を解錠番号以外の数字に合わせてください。

## 梱包内明細

名 称	タイプ	記 号	梱包内容
ファンクションユニット・ミニ	Aタイプ(横格子)	SMCDTKA	本体(1) シール(1)
	Bタイプ(2本脚)	SMCETKA	本体(1) シール(1)

## 工事店様へ

- 結線は必ず電気工事店様が行ってください。
- 照明器具は第3種接地工事を施してください。
- みだりに改造、変更はしないでください。
- 施工終了後、取付説明書は施主様にお渡しください。

## 施主様へ

- お手入れ、ランプの交換をする場合は、電源又はスイッチを切ってください。
- 器具が汚れた場合は、やわらかい布に石けん水をつけて拭いてください。