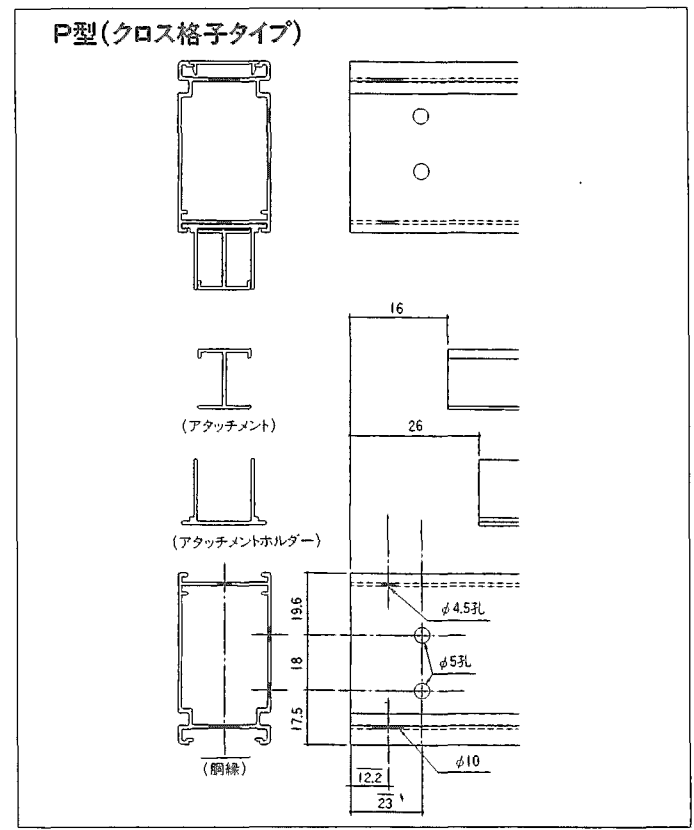
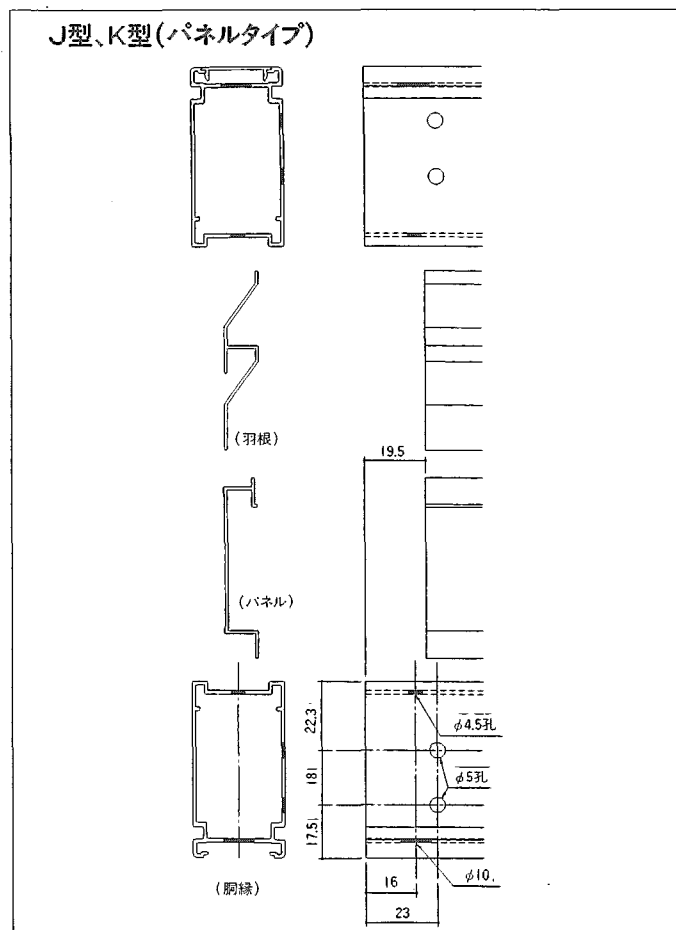
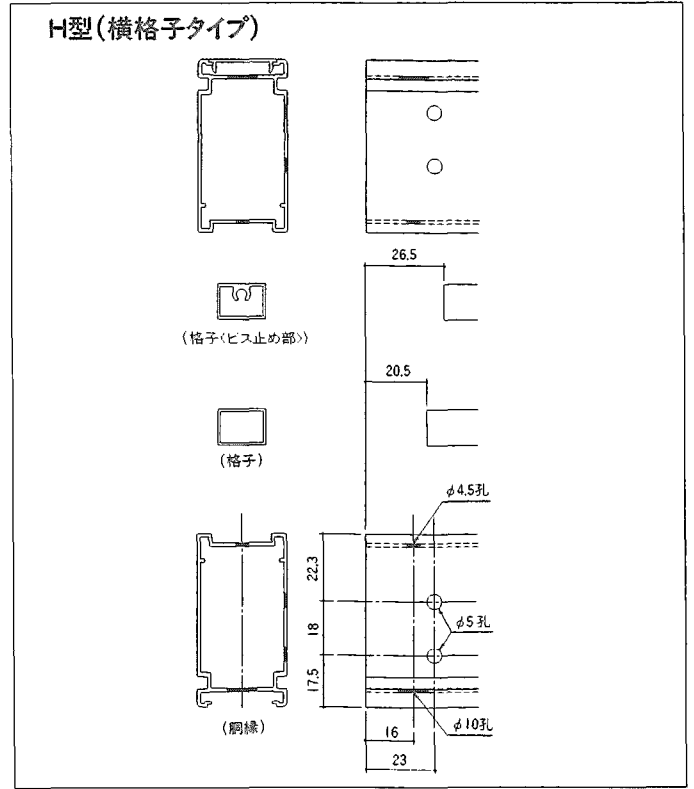
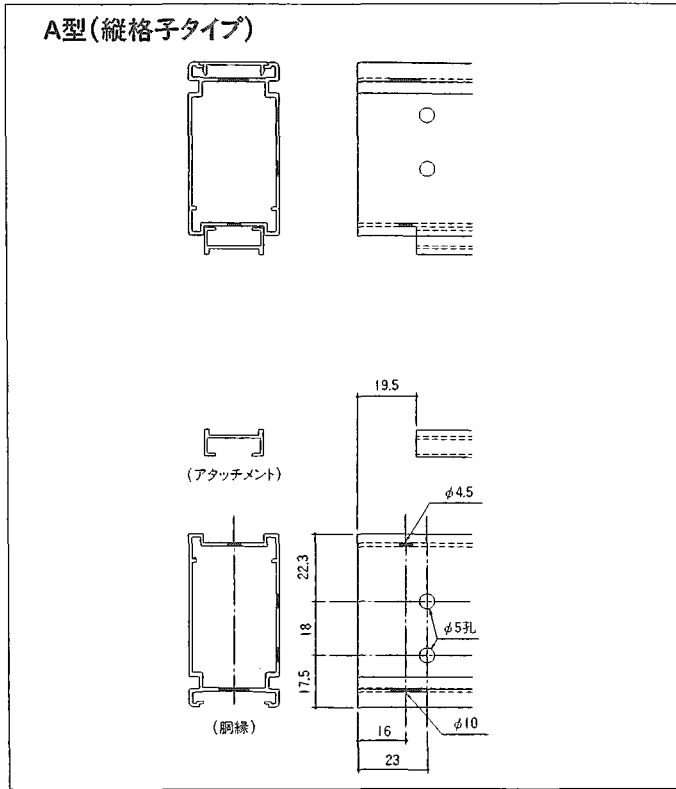


エクジスフェンス用端部カバー A・H・J・K・P型

取説番号 ME-1038

施工手順

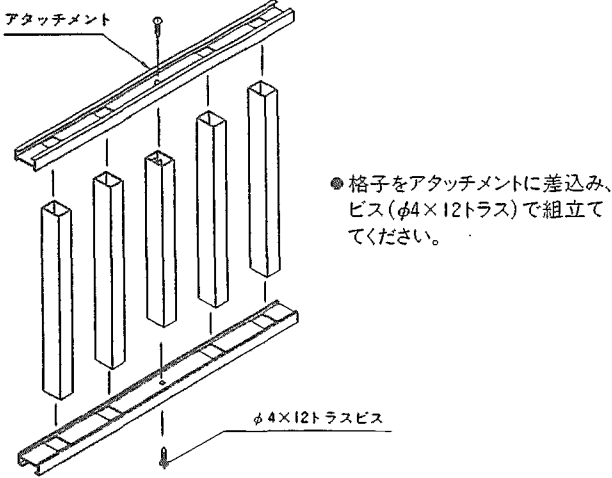
1. 本体の切断加工



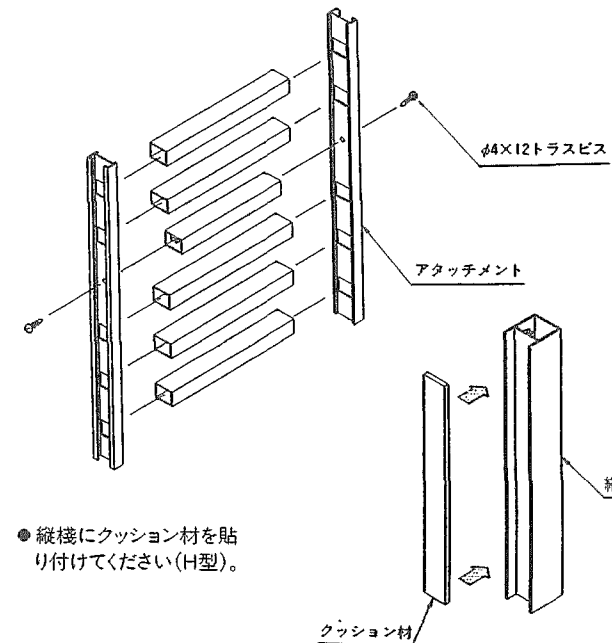
- フェンス本体のパネル部分を取り出して切り詰め寸法分を切断してください。
- 上下胴縁を切断後図のように加工してください。
- 注) 切断寸法は胴縁端部からの寸法です。

2. パネルの組立方法

A型(縦格子タイプ)、H型(横格子タイプ)



● 格子をアタッチメントに差込み、ビス(φ4×12トラス)で組立ててください。

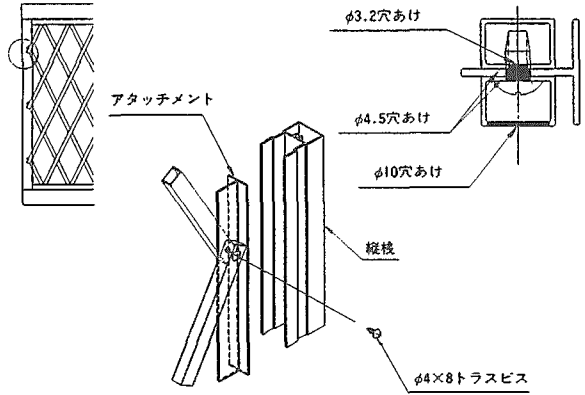


● 縦棧にクッション材を貼り付けてください(H型)。

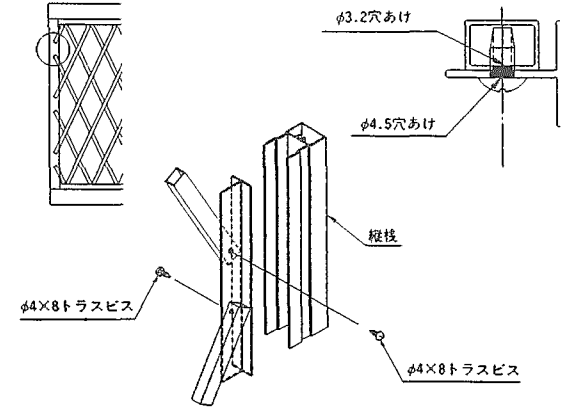
クッション材

P型(クロス格子タイプ)

1図 アタッチメントで格子が交差する場合

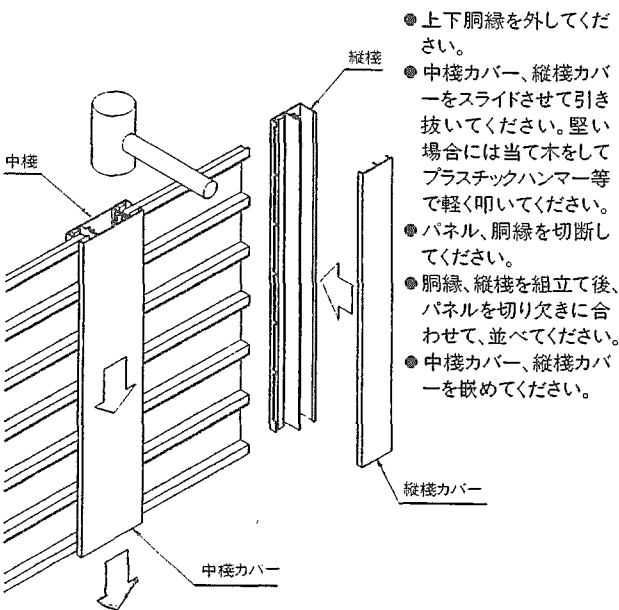


2図 アタッチメントで格子が交差しない場合



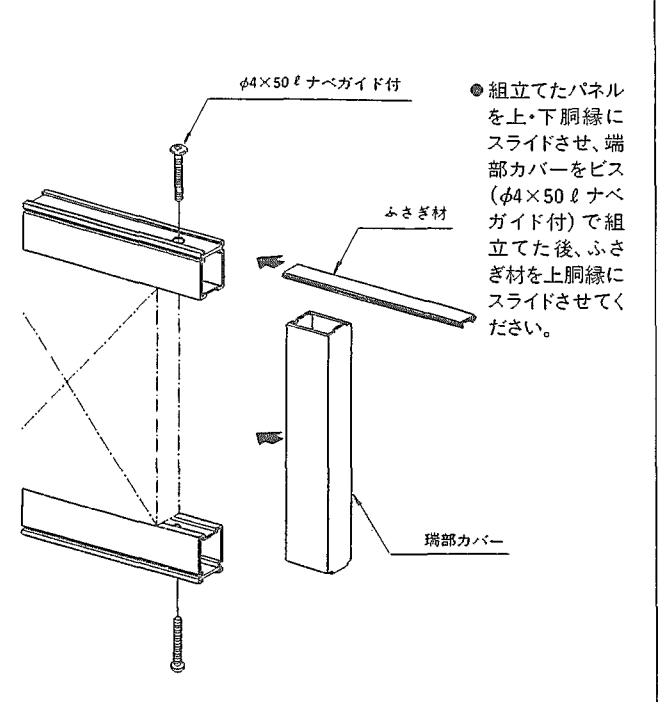
- 縦棧を外しパネルを引き出してください。
- 胴縁、パネルを切断してください。
- 格子、アタッチメントに穴あけ加工後ビス止めしてください。(1図、2図参照)。
- アタッチメントにクッション材を貼付してください。
- パネルをもとにもどし胴縁と縦棧を組立ててください。

J型(ルーバータイプ)、K型(目隠しタイプ)



- 上下胴縁を外してください。
- 中棧カバー、縦棧カバーをスライドさせて引き抜いてください。堅い場合には当て木をしてプラスチックハンマー等で軽く叩いてください。
- パネル、胴縁を切断してください。
- 胴縁、縦棧を組立て後、パネルを切り欠きに合わせて、並べてください。
- 中棧カバー、縦棧カバーを嵌めてください。

3. 端部カバーの組立方法



- 組立てたパネルを上・下胴縁にスライドさせ、端部カバーをビス(φ4×50 ナベガイド付)で組立てた後、ふさぎ材を上胴縁にスライドさせてください。