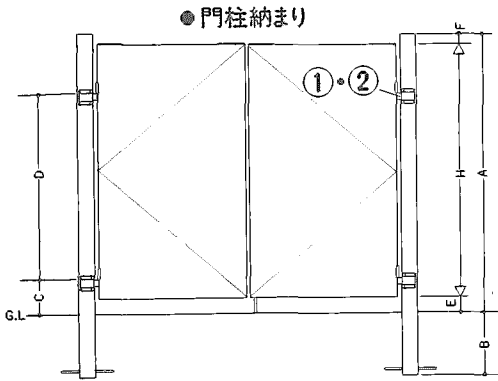
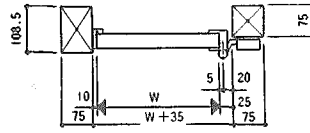


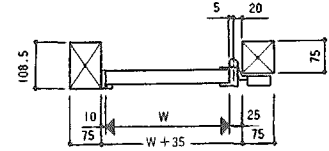
基本納まり図



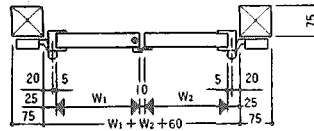
● 片開き



● 外開き状態(片開き)



● 両開き

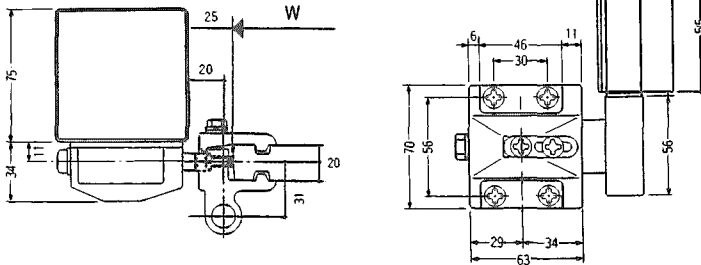


- ヒンジピンが門扉の外側に向くようにヒンジを取り付け、持送りも外側に向くように取り付けると外開きになります。
- 戸当りも逆に取り付けてください。

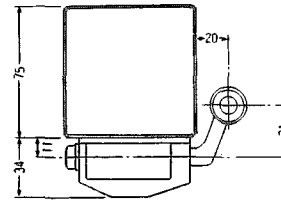
区分	H	A	B	C	D	E	F
片・両開き	1000	1125	300	245	600	75	50
(75角門柱)	1200	1325	300	245	800	75	50

ヒンジ図詳細図

● ヒンジ(75角門柱)



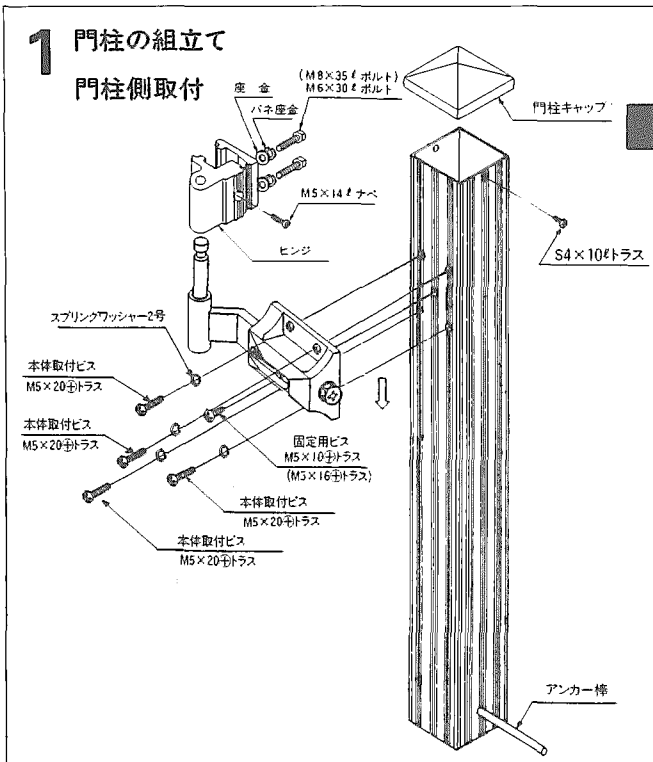
● ヒンジ(外開き用取付け)



- ヒンジピンが門扉の外側に向くように取り付けると外開きになります。

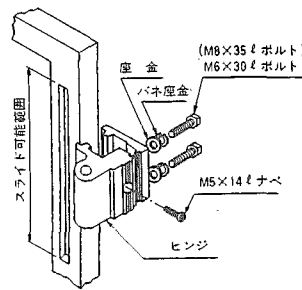
施工順序

1 門柱の組立て 門柱側取付



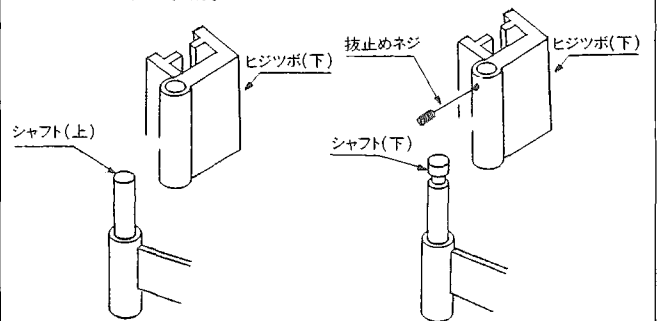
2 ヒンジの取付方法

門扉側取付



- 門扉縦枠を前後からはさみ、ボルト(M6×30ℓ・(M8×35ℓ)とM5×14ℓナベ小ネジで仮止めしてください。

ヒンジ上下の区別



ヒンジ組み替え方法

	内開き	外開き
両開き	<p>● 梱包セット(組立状態)のまま門柱に取付けてください。</p> <p>右用 左用</p>	<p>● 持送りを外し(逆向き)に組み替えてください。 (内開き時、右用が外開き時、左用になります。)</p> <p>右用 左用</p>
片開き	<p>● 左右勝手に合わせてシャフトを固定してください。</p> <p>右勝手 左勝手</p>	<p>● 持送りを外し、逆向きに組み替えてください。 ● 左右勝手に合わせて、シャフトを固定してください。</p>

部分説明

A 戸当り門柱

● 戸当り取付 戸当りとネジ持ちを仮止めし、門柱側の溝へスライドして取付けてください。

● アンカー棒 門柱下端の孔にアンカー棒を差し込んでください。

戸当り門柱キャップ
戸当りネジ持ち
アンカー棒
S4×10φト
片開き用戸当り
M5×8φト
75角用

B 戸当り・戸当り化粧板

M6×16φ丸皿
両開き用戸当り
M5×12φト
戸当り化粧板

C 落とし錠

M5×16φト
M5×6φト
受皿

● 落とし棒受金具をビス(M5×16φト)で取付けてください。

● 落とし棒の直下に受皿を埋設してください。

● M5×6φトを門扉表面からねじ込んでください。

E ヒンジ調整順序

①まず、「固定用ビス」をゆるめ、「調整ボルト」をまわし、「間口寸法」を決めてください。

②次に、「調整用ビス」をまわし、「内外寸法」を決めてください。寸法が決まりましたら、「固定用ビス」を締めつけ、固定してください。

D ヒンジ調整範囲

内開き 外開き

内外方向 ±3mm
±5mm
間口方向

梱包内明細

名 称			梱 包 内 容	
扉			本体1枚、戸当り化粧板1枚セット	
門柱式	片開き門柱		門柱2枚、門柱キャップ2コ、アンカー棒2本、ヒンジセット2組、取付ビス、片開き戸当り1コ、取付説明書	
	両開き門柱		門柱2枚、門柱キャップ2コ、アンカー棒2本、ヒンジセット4組、取付ビス、両開き戸当り1コ、落し錠1セット、取付説明書	
直付式	固定式 ヒンジセット	片開き用	埋込み150	直付ヒンジセット2組、錠受取付金具1コ、プラグボルト2本、片開き戸当り1コ、取付説明書
		両開き用	埋込み150	直付ヒンジセット4組、両開き戸当り1コ、落し錠1セット、取付説明書
	半調整式 ヒンジセット	片開き用	埋込み150	直付ヒンジセット2組、錠受取付金具1コ、プラグボルト2本、片開き戸当り1コ、取付説明書
		両開き用	埋込み150	直付ヒンジセット4組、両開き戸当り1コ、落し錠1セット、取付説明書