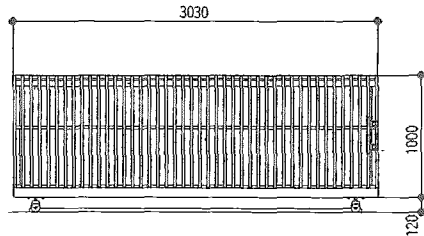


大型引戸R型

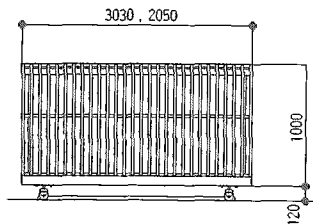
取説番号 ME-1049

基本納まり図

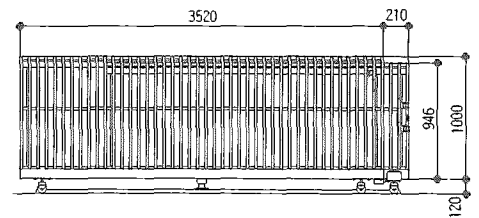
標準扉



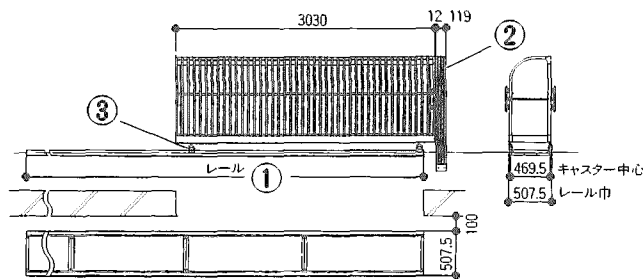
連結扉



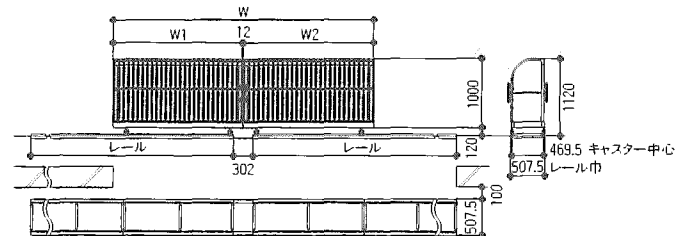
親子扉



片引きタイプ納まり図

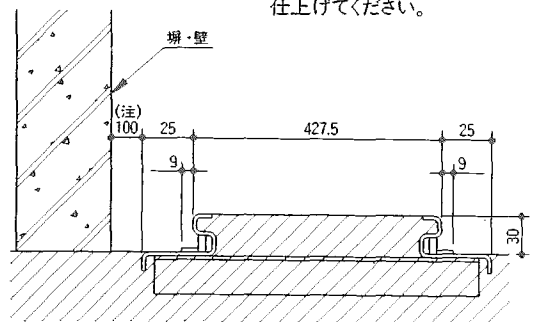


両引きタイプ納まり図



施工順序

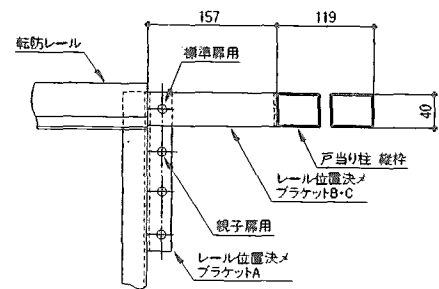
1 はじめに



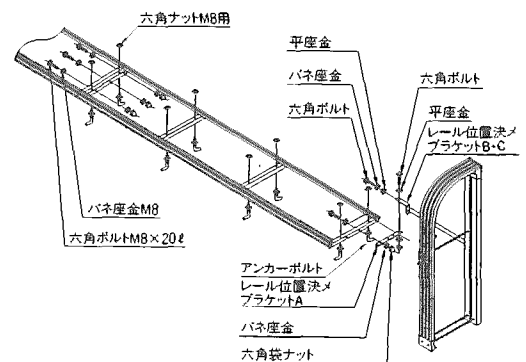
(注) 壁面よりの基本寸法です。基礎及び埋設物等を考慮して施工してください。

2 レールと門柱の組立方法

1. 図の様に戸当り側レールと、連結レールをボルト、ナットで連結し、所定数アンカーボルトをセットしてください。

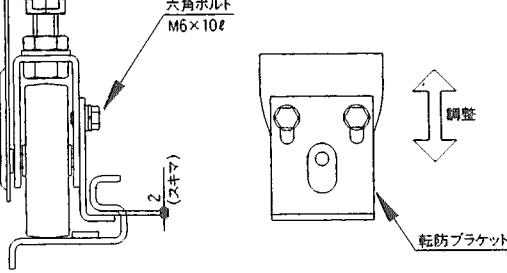


2. 柱位置決めブラケットを図の様にセットし、柱とレールの位置を決めます。
3. 戸当り柱の基本埋込深さは220mmです。



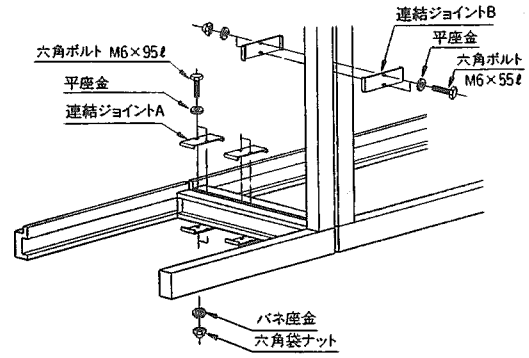
3 転防ブラケットの組立方法

転防ブラケットの組立の際は下図の様に転防レールとの隙間を調整し、ボルトにて組立てを行ってください。



4 本体連結部の組立方法

本体の連結に際しては、連結ジョイントA、Bを使用し、ボルト、ナットにて取付けを行ってください。

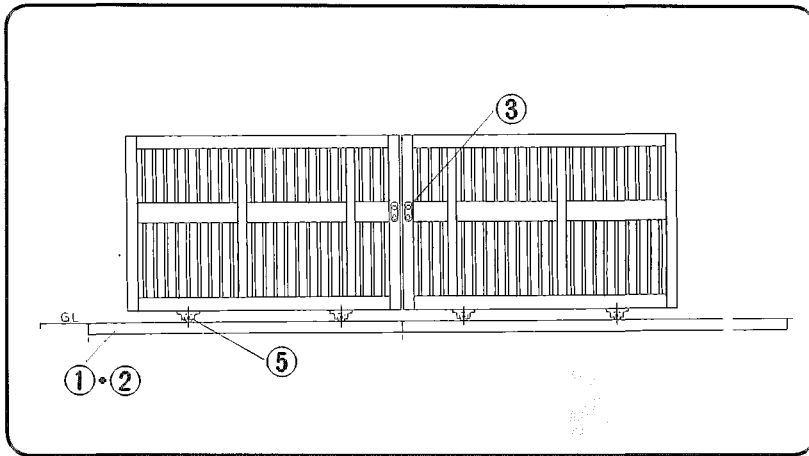


梱包内明細

名称		寸法(引戸巾×高さ)	梱包内容
本体	標準扉	W H 3030×1000	標準扉 1セット
	連結扉	2050×1000(20用) 3030×1000(30用)	連結扉 1セット 連結ジョイントセット
	親子扉	3520×1000(親扉) 3030×946(子扉)	親子扉 1セット 親扉転防ストッパーセット
戸当り柱	標準用	W H 119×1340	戸当り柱(標準用) 1セット
	子扉用	W H 119×1286	戸当り柱(子扉用) 1セット
レール	ストッパー付	2200 ℓ 1850 ℓ	ストッパー付レール 1セット
	連結用	2200 ℓ 1850 ℓ 1600 ℓ 1300 ℓ	連結用レール 1セット レールジョイント 1セット
袖パネル	袖パネル	W H 119×740	袖パネル 1セット 取付部品

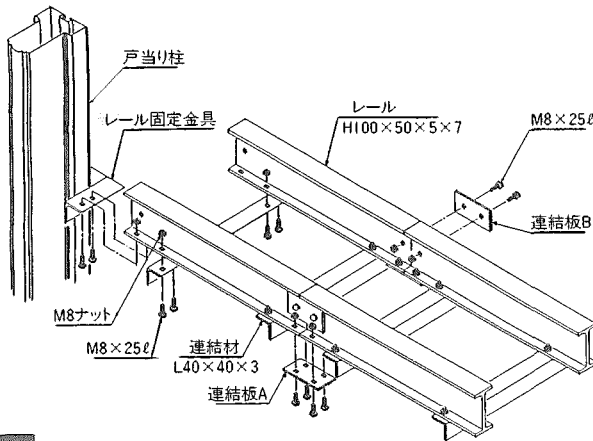
■施工上の注意

- 引戸本体は施工完了前（倒れ防止用フック取付完了前）は非常に不安定なので、風および子供のいたずら等で倒さないように十分御注意願います。
- 風圧および子供のいたずらで、引戸が倒れないよう「倒れ防止フック」を戸車側面に必ず取付けて下さい。
又、引戸の改造（盲にする等）もしないで下さい。



施工順序

1 レールの取付け



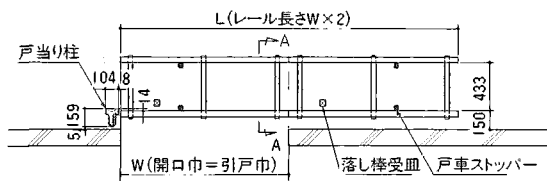
- レールの長さは引戸の幅に合うよう、組合せて使用して下さい。必要レール長さは引戸幅(W)×2×2組です。
(例) 引戸幅(W)=4500の片引きの場合
(5000+4000)×2組

レール連結部品は、レール2組(4本)当り1セット必要です。

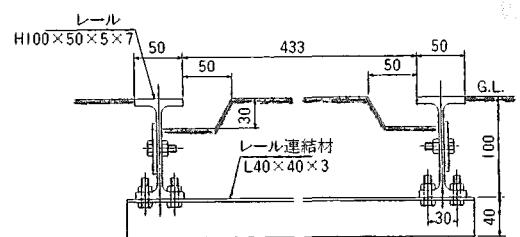
- 各レールおよび連結材、連結板A、Bを組立てます。
- 片引きの場合、戸当り門柱下部のレール固定金具にレールを乗せ、ボルトで固定して下さい。
- 戸車ストッパー、落し棒受皿の位置決めをします。
- レールの間隔および水平を確認後、コンクリートで固定します。

2 レールの組付図

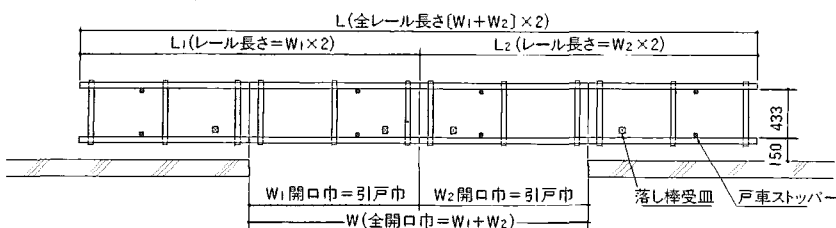
《片引きタイプ》



(断面A-A)

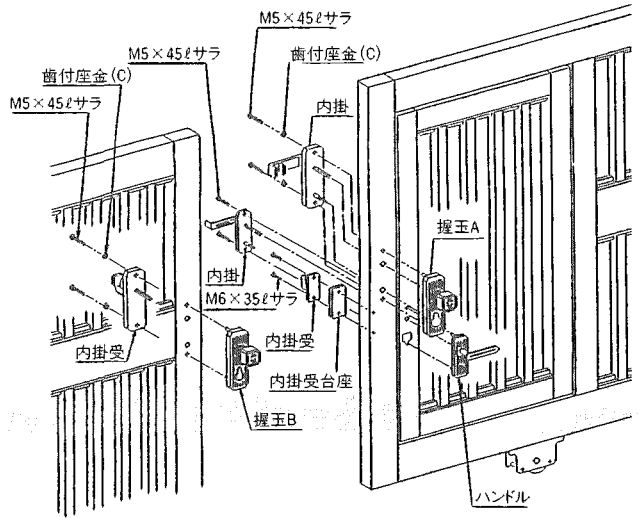


《両引きタイプ》



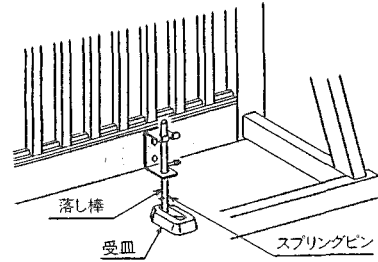
(注) 落し棒受皿、戸車ストッパーは現場合わせて埋め込みのこと。

3 内掛錠の取付け



- 引戸用内掛受は引戸の縦枠へ、外側に握り玉、内側に内掛、内掛受がくるようにビス(M5×45皿)で取付けて下さい。
 - <<り戸用内掛錠は、<<り戸縦枠へ外側にハンドル、内側に内掛がくるように取付けて下さい。
- 内掛受は引戸縦枠へ、内掛受台座をはさみビス(M6×35皿)で取付けて下さい。

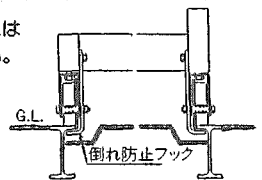
4 落とし棒・受皿の取付け



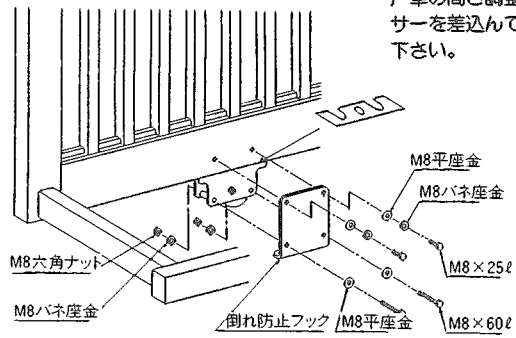
●受皿は現場合せて埋込んで下さい。

5 倒れ防止用フックの取付け

引戸の転倒防止のため、各戸車の内側には必ず倒れ防止用フックを取付けて下さい。

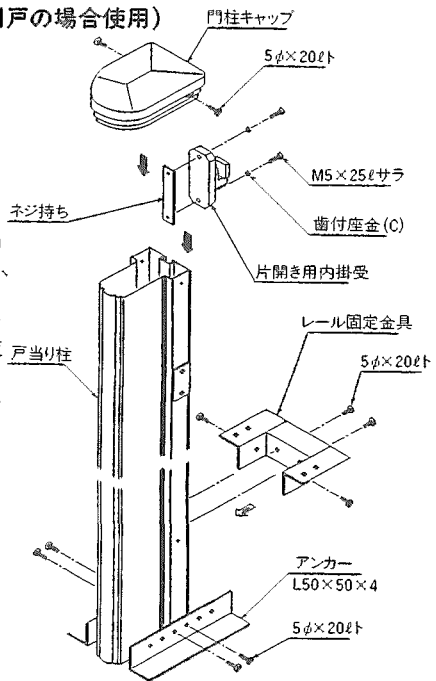


戸車の高さ調整はスペーサーを差込んで調整して下さい。



部分説明

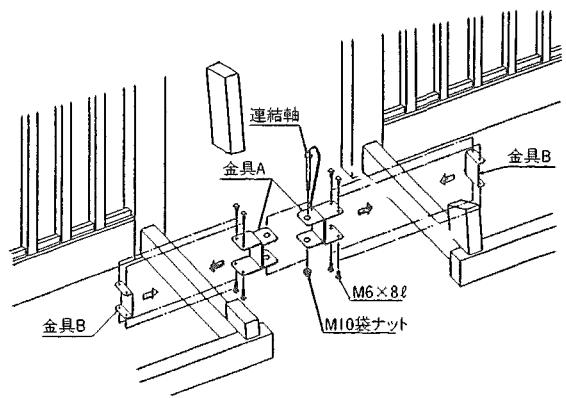
A 戸当り柱(片引戸の場合使用)



●柱の埋め込み穴は40cm四方、深さ60cmに掘り、底に割栗石を入れ良く突き固めます。柱とレールを連結後、埋込位置、水平、垂直をとりコンクリートで固定します。

B 連結用部品

●標準扉又は<<り戸付扉と、連結扉を使用する場合に取付けて下さい。

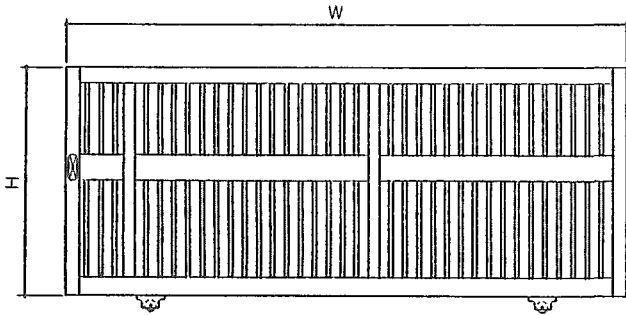


車庫まわり

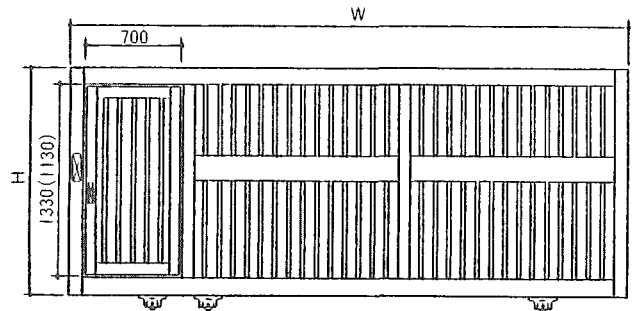
基本納まり図

本体姿図(たて格子)

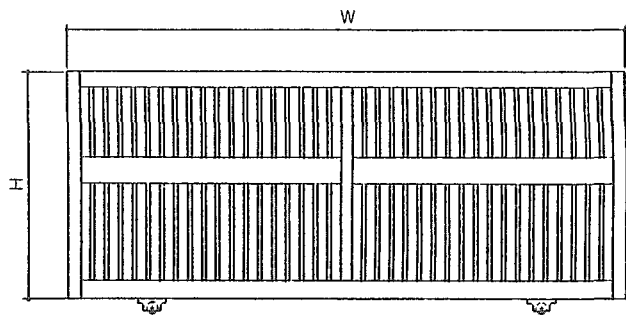
●標準扉



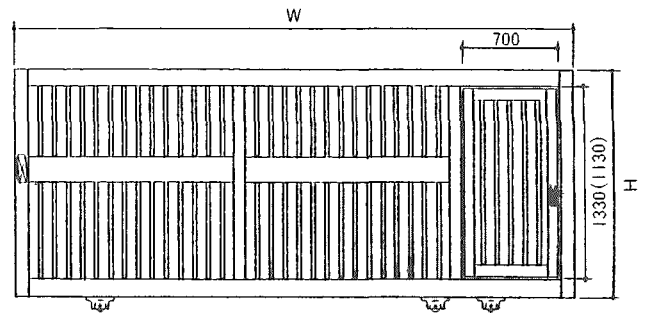
●くくり戸付扉



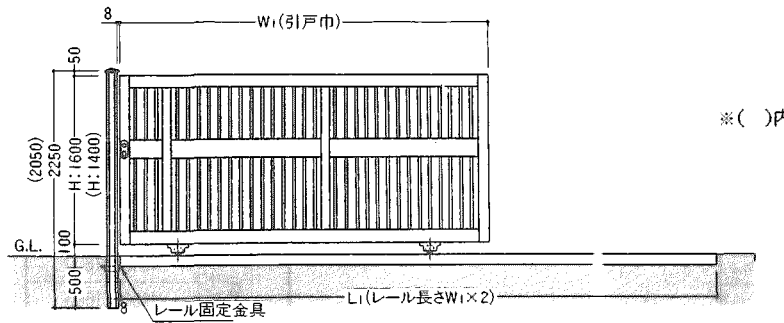
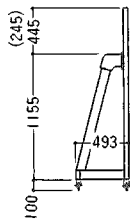
●連結扉



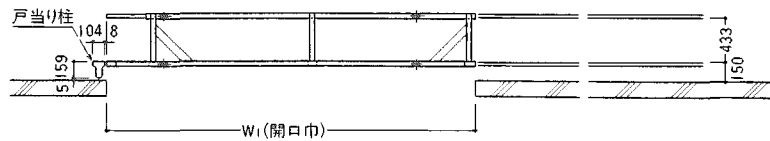
●くくり戸付扉逆勝手



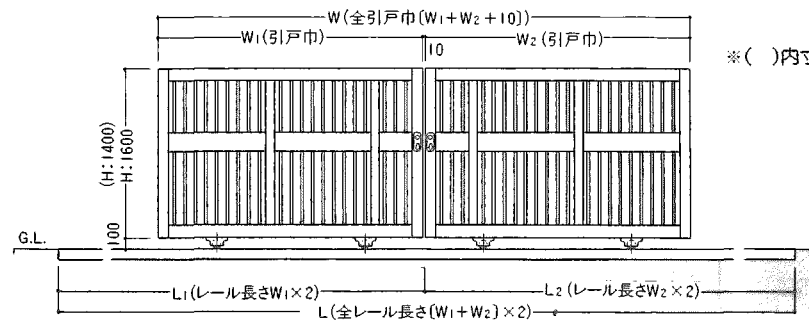
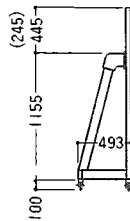
片引きタイプ納まり図



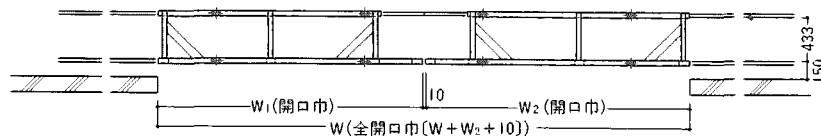
※ () 内寸法はH:1,400を示す。



両引きタイプ納まり図

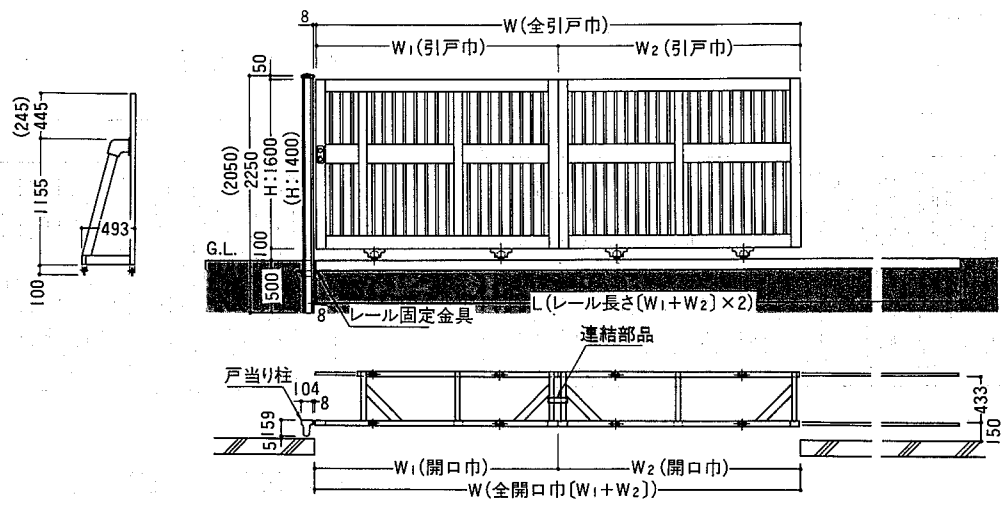


※ () 内寸法はH:1,400を示す。



連結タイプ納まり図

※()内寸法はH:1,400を示す。



梱包内明細

千本格子タイプ **受注生産品**

たて格子タイプ **受注生産品**

名称	寸法(間口巾・巾×高)	梱包内容	名称	寸法(間口巾・巾×高)	梱包内容
本 標 準 扉 ・ く ぐ り 戸 付 扉 (R・Lの2タイプ有り)	3000×1400	引戸本体1セット 倒れ防止用フック4コ、落し錠1セット、取付 ボルトナット、戸車スペーサー-B6コ	本 標 準 扉 ・ く ぐ り 戸 付 扉 (R・Lの2タイプ有り)	3000×1400	引戸本体1セット 倒れ防止用フック4コ、落し錠1セット、取付 ボルトナット、戸車スペーサー-B6コ
	3500×1400			3500×1400	
	4000×1400			4000×1400	
	4548×1400			4548×1400	
	4998×1400			4998×1400	
	3000×1600			3000×1600	
	3500×1600			3500×1600	
	4000×1600			4000×1600	
本 連 結 扉	3000×1400	引戸本体1セット 倒れ防止用フック4コ、落し錠1セット、引戸 本体連結部品1セット、取付ボルトナット、戸 車スペーサー-B6コ	本 連 結 扉	3000×1400	引戸本体1セット 倒れ防止用フック4コ、落し錠1セット、引戸 本体連結部品1セット、取付ボルトナット、戸 車スペーサー-B6コ
	3500×1400			3500×1400	
	4000×1400			4000×1400	
	4548×1400			4548×1400	
	4998×1400			4998×1400	
	3000×1600			3000×1600	
	3500×1600			3500×1600	
	4000×1600			4000×1600	
レール	長さ: 3000 1本	レール1本	レール	長さ: 3000 1本	レール1本
	長さ: 4000 1本			長さ: 4000 1本	
	長さ: 5000 1本			長さ: 5000 1本	
レール連結部品	レール連結材6本、レール連結板A3コ、レール連結板B3コ、ストッパー4コ、取付ボルトナット	レール連結部品	レール連結材6本、レール連結板A3コ、レール連結板B3コ、ストッパー4コ、取付ボルトナット		
戸当り柱	片引き専用高さ: 1400用	戸当り柱1本、門柱キャップ1コ、門柱アンカー2本、レール固定金具1コ、取付ビス	戸当り柱	片引き専用高さ: 1400用	戸当り柱1本、門柱キャップ1コ、門柱アンカー2本、レール固定金具1コ、取付ビス
	片引き専用高さ: 1600用			片引き専用高さ: 1600用	