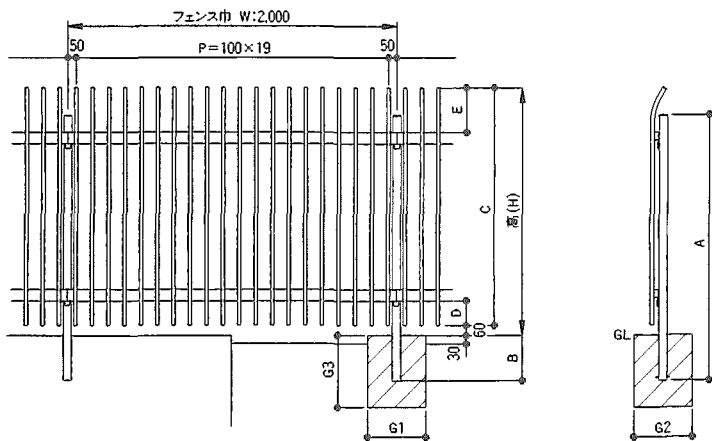


## 基本納まり図



## 基本寸法及び施工基準

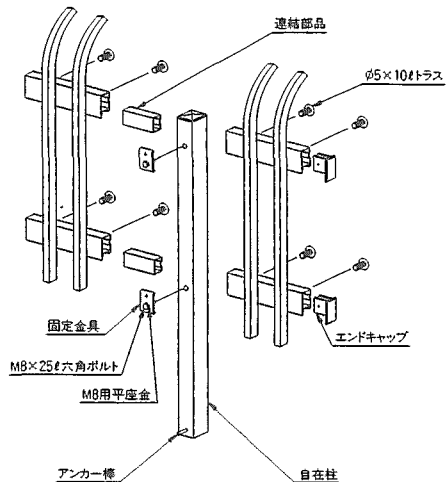
呼称	高さ H	柱全長 A	埋込 B	本体寸法 C	突出し D	受出し E	独立基礎の場合(参考)		
							G1	G2	G3
2009	900	1,000	220	840	100	220	180	180	450
2012	1,200	1,300	220	1,140	100	220	200	200	450
2015	1,500	1,600	270	1,440	150	270	250	250	450
2018	1,800	1,900	270	1,740	150	270	250	250	450

## 施工手順

### 1 一般部・エンド部

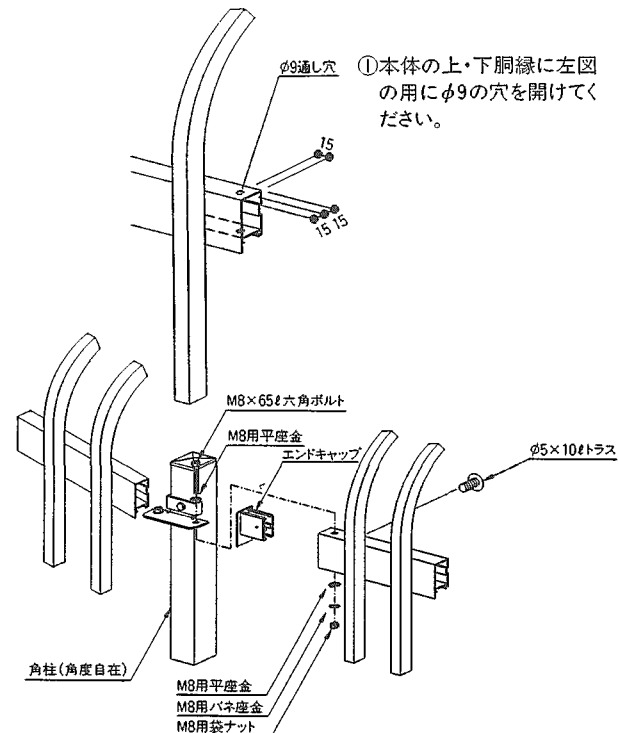
大型フェンスR型(傾斜地用)は勾配部及び水平部どちらでも使用できます。勾配部は45°まで可能です。

- ①柱を2,000mm以内の間隔で建て込んでください。(その場合、柱はフェンス本体連結部から300mm以内になるように建て込んでください。)
- ②フェンス本体を連結部品で連結しながら固定金具で柱に固定してください。
- ③フェンスを組み立てた後、フェンスの通りを確認し、柱をモルタルで固定してください。
- ④フェンス端部は、エンドキャップを取付けてください。



## 部分説明

### ②角柱部(角度自在)



## 梱包内明細

名称	梱包内容	名称	梱包内容
本体 R型 (平地用) (傾斜地用)	本体1枚	自在柱式 角柱 (角度自在)	●柱……………1本 ●M8×65 六角ボルト……………4本 ●M8用平座金……………8コ ●M8用パナ座金……………4コ ●アンカー棒……………1本
自在柱式 自在柱	●柱……………1本 ●固定金具……………2コ ●M8×25 六角ボルト……………2本 ●M8用平座金……………2コ ●アンカー棒……………1本 ●連結部品……………2コ ●取付ビス(φ5×10トラス)……………4本	別売部品 エンドキャップ	●エンドキャップ……………4コ ●取付ビス(φ5×10トラス)……………4本
		自在柱に付いている 連結部品の予備	●連結部品……………2コ ●取付ビス(φ5×10トラス)……………4本