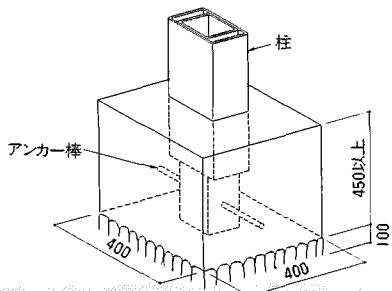


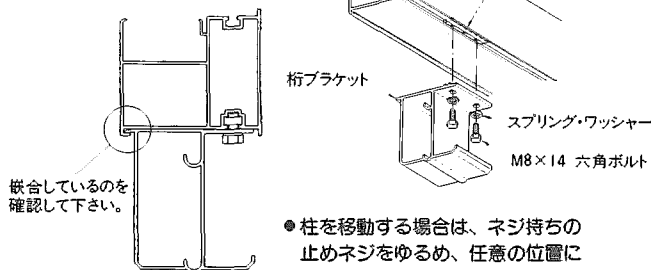
施工順序

1 柱の施工

- 設置場所の柱位置を確認して下さい。
- 柱の固定位置は基本納まり図を参照して下さい。
- 柱にアンカー棒を取付けて下さい。コンクリート施工は骨組完了後に行います。

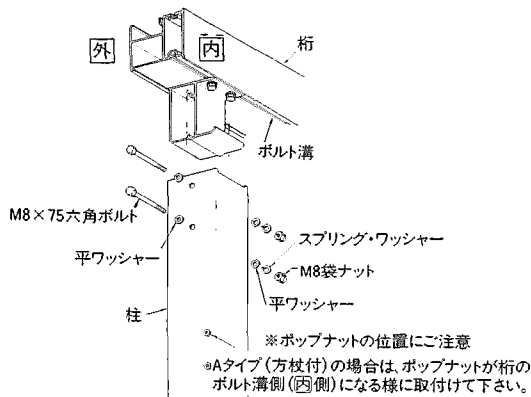


- 柱を移動する場合 調整範囲は基本納まり図を参照して下さい。



- 柱を移動する場合は、ネジ持ちの止めネジをゆるめ、任意の位置に固定して下さい。

2 けたの取付け

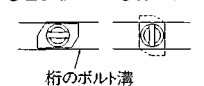


3 方づえの取付け (A型のみ)

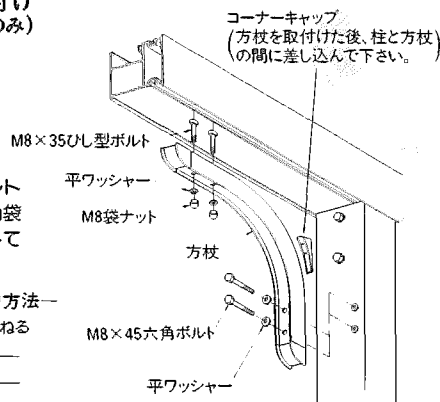
- けたにひし形ボルトを差し込み、六角袋ナットで仮止めして下さい。

— ひし形ボルトの使用方法 —

- ① 差し込む
- ② 90°ひねる



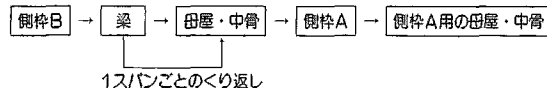
桁のボルト溝



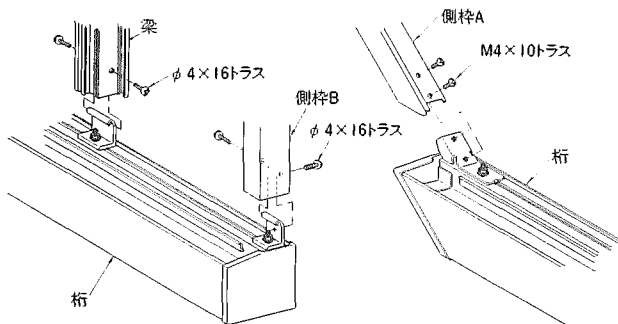
- 柱に六角ボルトで固定して下さい。
- 六角袋ナットを締め込んで下さい。

4 屋根部材の取付け

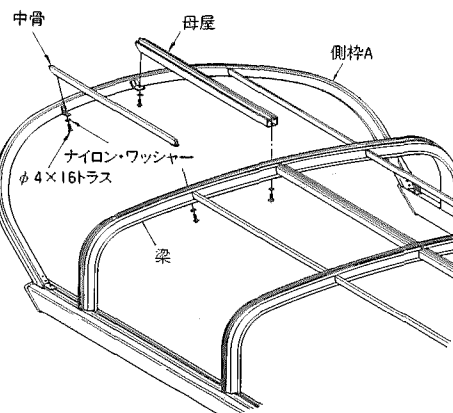
— 取付順序 —



- 側杖A・B及び梁の取付け



- 母屋・中骨の取付け



- 側杖Aに取付ける母屋・中骨は他のものとは加工が違っていますのでご注意下さい。側杖A用の母屋・中骨は側杖の梱包内に入っています。

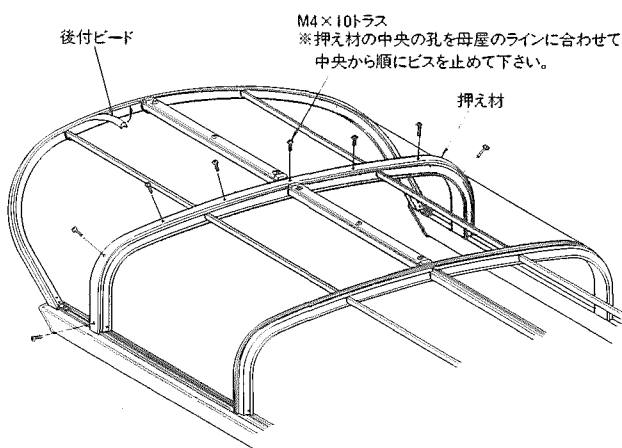
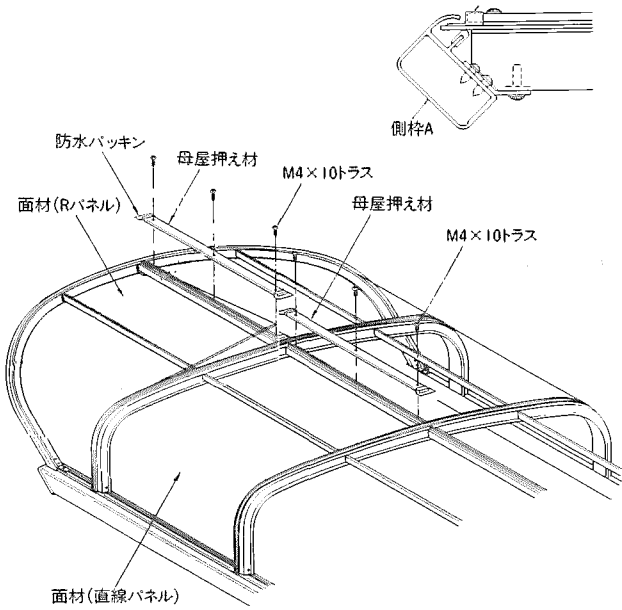
5 柱の固定

- 柱の水平・垂直及び桁の対角寸法に狂いが無いのを確認の上、コンクリート施工して下さい。

6 面材の取付け

- 基礎のコンクリートが十分に固まってから、面材を取付けて下さい。
- 面材は裏側のマスキング・シートをはがしてから取付けて下さい。(表側は施工完了後はがして下さい)

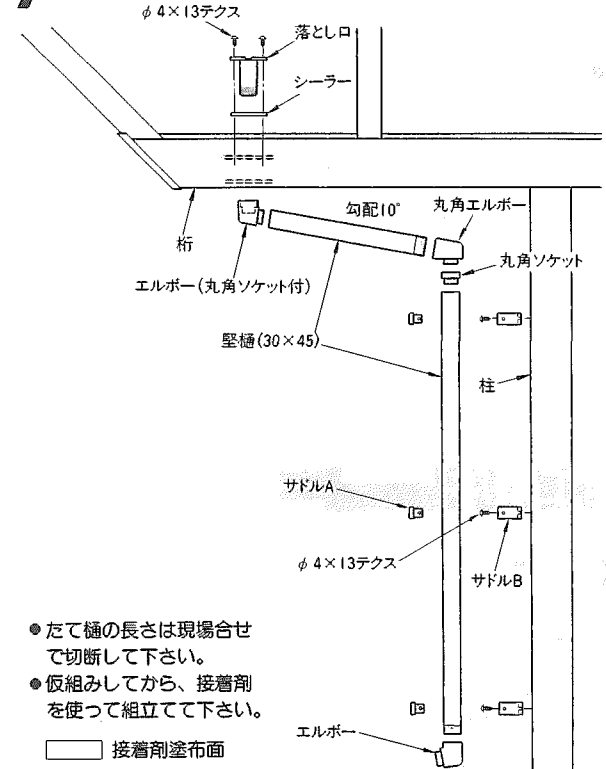
防水パッキンのヒレを側枠Aの中に差し込んで下さい。



- 以降のパネルを **直線パネル** **母屋押え材** **押え材** くり返し

- 最後の側枠Bに側枠Aと同じ様に後付ビードを取付けて下さい。

7 雨樋の取付け



- たて樋の長さは現場に合わせて切断して下さい。
- 仮組みしてから、接着剤を使って組立てて下さい。

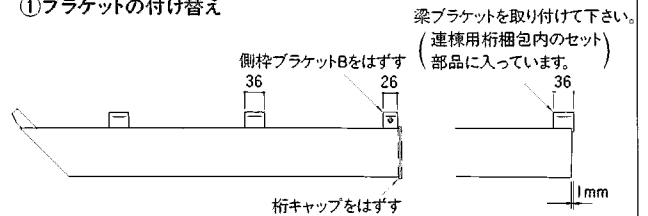
□ 接着剤塗布面

部分説明

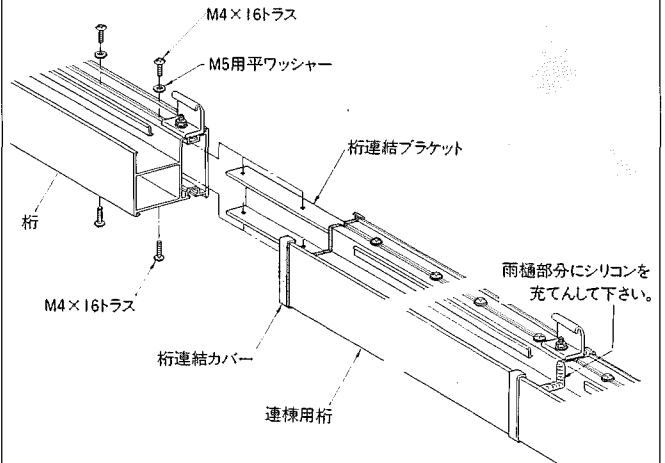
A 桁の連結 (6スパン連続・2スパン連続タイプのみ)

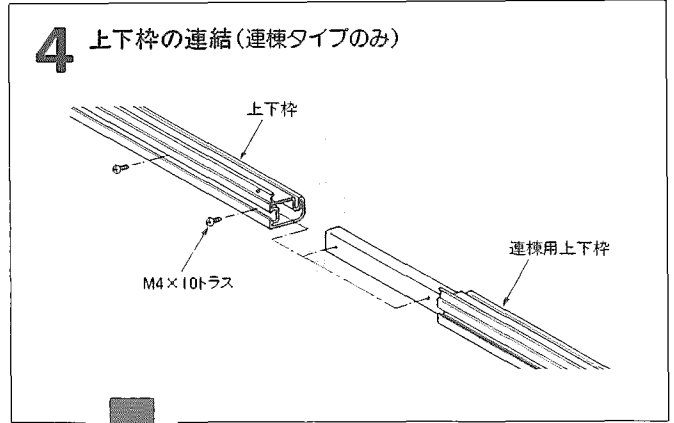
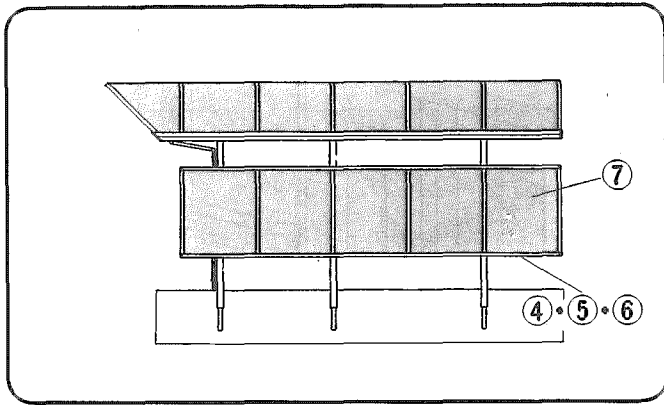
2スパン連続・6スパン連続の組合せにより多連続ができます。

① ブラケットの付け替え



② 桁の連結





施工順序

1 中柱の取付け

- ニューアールポート本体の桁と柱の組立と同じ段階で中柱を桁に取付けて下さい。(231頁参照)
中柱はアールポート本体がAタイプでも方杖は取付けません。

2 サイドパネルの取付位置

- サイドパネルは \square 納まりが標準ですが、外側から納まらない場合は、 \square 納まりもできます。
- ニューアールポート本体がAタイプ(方杖付)で \square 納まりをする場合は、上下枠ブラケットが、方杖にぶつからないように、サイドパネルの取付高さに注意して下さい。

上下枠ブラケット

505~501

以降、当説明書では \square 納まりで説明します。

5 枠の組立て

上下枠のボルト溝にそれぞれ柱の数だけM18 x 14六角ボルトを入れて下さい。

方立

上下枠

連棟用方立(連棟タイプのみ)

$\phi 4 \times 16$ トラス

上下枠

$\phi 4 \times 16$ トラス

3 上下枠ブラケット(上側)の取付け

- 上下枠ブラケットにはR・Lがあります。ブラケットに刻印してあります。アールポートの前面から見て

| | |
|-----------------|--------------|
| 右側にサイドパネルを付ける場合 | Rを上側 Lを下側 |
| 左側にサイドパネルを付ける場合 | Lを上側 Rを下側 |

に取付けます。

- 上下枠ブラケットは柱の後面の上下に取付けます。

全ての柱に上下枠ブラケット(上側のみ)を取付けて下さい。

$\phi 4 \times 13$ テクス

6 枠の取付け

①ボルトを上下枠の切り欠きにかけて下さい。

②M8袋ナット
スプリング・ワッシャー

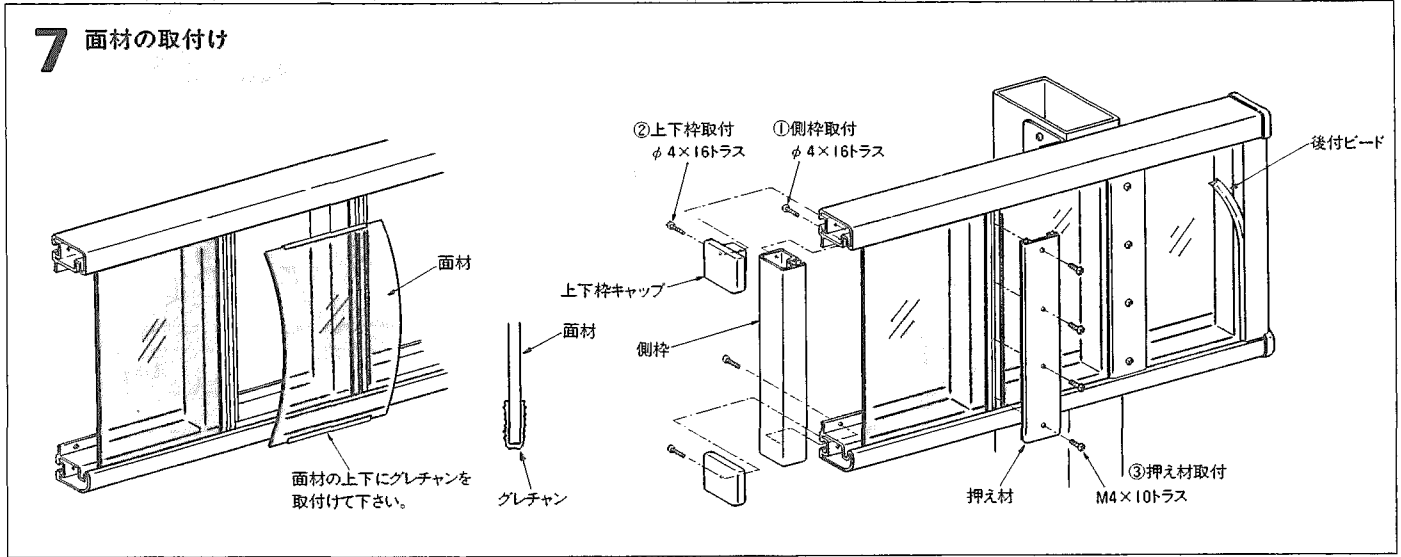
平ワッシャー

③

④ $\phi 4 \times 13$ テクス
(下孔 $\phi 3.5$ をあけて下さい)

車庫まわり

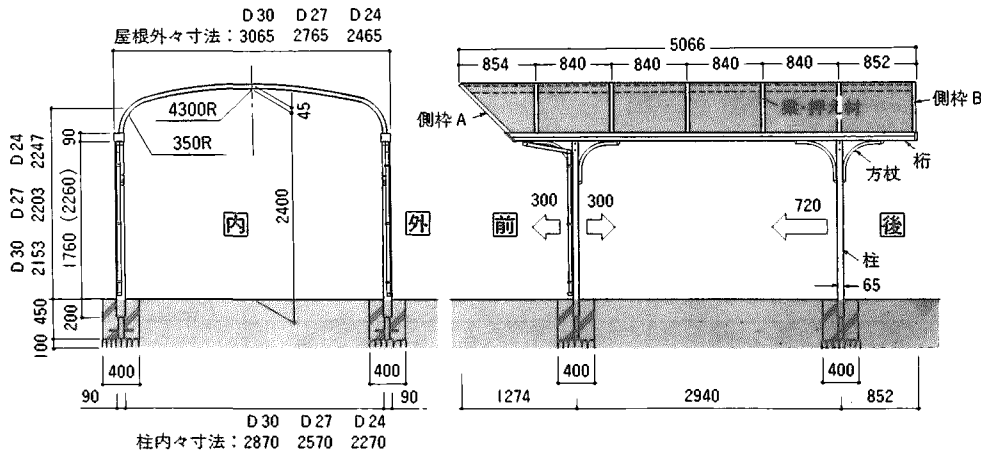
7 面材の取付け



基本納まり図

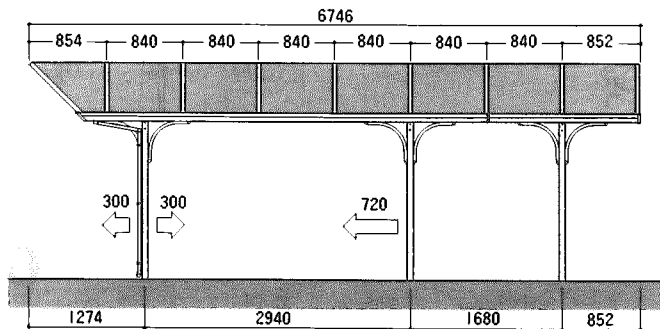
下記図は全てAタイプ(方杖付)です。Bタイプには方杖が付きません。

●単体

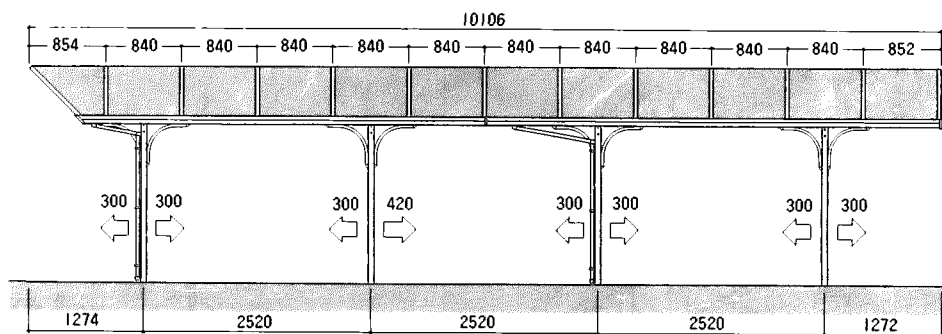


- 注1) 本図はD30タイプです。(中骨4列)
D27タイプは中骨が2列になります。
D24タイプは中骨が2列になります。
- 注2) ⇄印は柱移動範囲を示す。
- 注3) ()内寸法は長柱を示す。

●単体+2スパン連棟

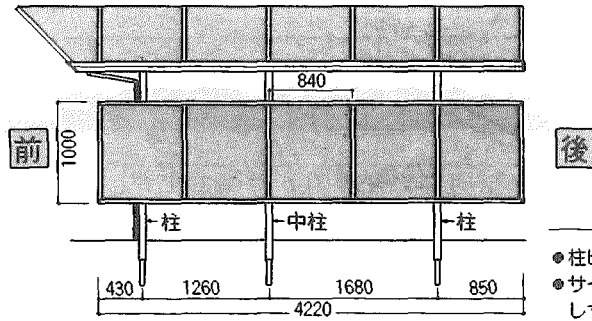
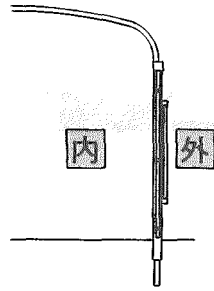


●単体+6スパン連棟



サイドパネル納まり図

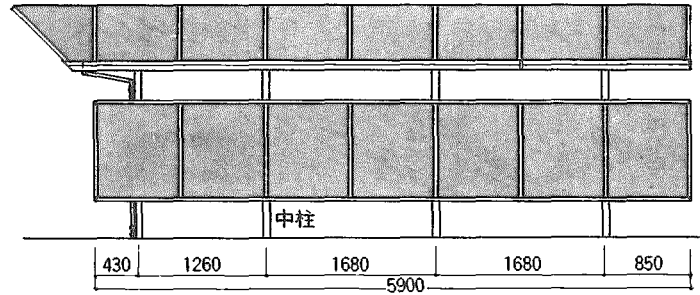
●単体



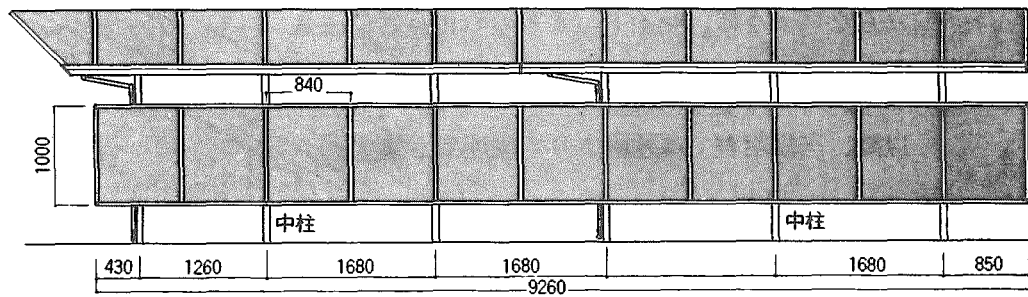
- 柱移動範囲
- 柱ピッチは1680mm以内とする。
 - サイドパネルの柱芯からの張出し寸法は850mm以内とする。

●単体+2スパン連続

2スパン・6スパン連続の組合せにより、多連続ができます。



●単体+6スパン連続



お施主様へのお願い

- 大屋根からの落雪を避けて施工して下さい。
- 屋根には足を掛けたり、登ったりしないで下さい。
- 柱は規定寸法以上埋め込んで下さい。
- 積雪20cmを越えないうちに雪おろしをして下さい。

梱包内明細

| 名称 | | 梱包内容 | 名称 | | 梱包内容 |
|---------|------------|-----------------------------------------------------------------------------|-------------------------|---------------------------|--------------------------------------------------------------------------------------|
| けた | 単体 | けた左右各1本、雨どいセット2組、後付ビード2セット、けたブラケット4コ、アンカー棒4本、部品セット | 面材 | Rパネル D30 | Rパネル2枚、直線パネル2枚(822×1766) |
| | 6スパン連続 | けた左右各1本、雨どいセット2組、けたブラケット4コ、アンカー棒4本、けた連結カバー2本、コーキング材1本、はりブラケット2コ、部品セット、取付説明書 | | D27 | Rパネル2枚、直線パネル2枚(822×1650) |
| | 2スパン連続 | けた左右各1本、けたブラケット2コ、アンカー棒2本、けた連結カバー2本、コーキング材1本、はりブラケット2コ、部品セット、取付説明書 | | D24 | Rパネル2枚、直線パネル2枚(822×1530) |
| 柱 | A型用(方杖用) | 柱4本 | 直線パネル | D30 | 直線パネル4枚(822×1766) |
| | B型用 | | | D27 | 直線パネル4枚(822×1650) |
| 方杖 | 方杖 | 方杖4本、コーナーキャップ4コ、取付ボルト | | D24 | 直線パネル4枚(822×1530) |
| | 側枠 | D30 | 側枠AB各1本、母屋・押え材1セット、中骨4本 | 単体 | 上下枠2セット、方立・押え材4セット、側枠2セット、グレチャン10本、後付ビード2セット、上下枠キャップ左右各2コ、取付ビス、上下枠ブラケット左右各3セット、取付説明書 |
| D27・24 | | 側枠AB各1本、母屋・押え材1セット、中骨2本 | 6スパン連続 | | 上下枠AB各1セット、方立・押え材6セット(内、連棟用1セット)、上下枠ブラケット左右各3セット、グレチャン12本、取付ビス、取説 |
| はり | 3本入 | 梁・押え材3セット | 2スパン連続 | | 上下枠AB各1セット、方立・押え材2セット(内連棟用1セット)、上下枠ブラケット左右各1セット、グレチャン4本、取付ビス、取説 |
| | 2本入 | 梁・押え材2セット | 面材 | 3枚入 | 面材3枚(822×964×2) |
| D30・3本入 | 母屋・押え材3セット | 2枚入 | | 面材2枚(822×964×2) | |
| 母屋 | D27・24 3本入 | 母屋・押え材3セット | 中柱 | 柱1本、桁ブラケット1コ、アンカー棒1本、取付ビス | |
| | D30 2本入 | 母屋・押え材2セット | | | |
| | D27・24 2本入 | 母屋・押え材2セット | | | |