

# ピュア-テラス1型 組立施工マニュアル

## 接続柱部品箱

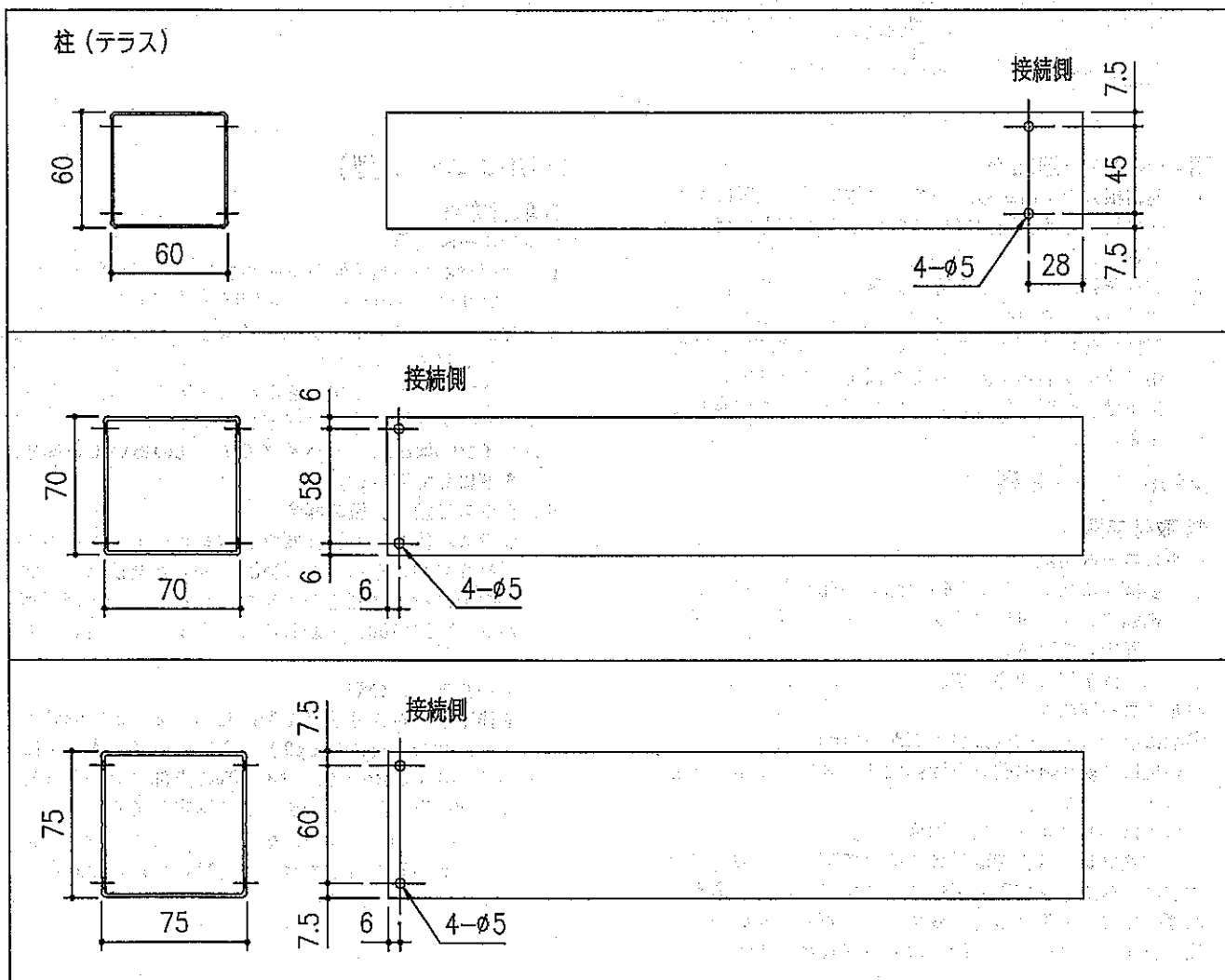
マニュアル番号 ME-1151

■ 販売店、工事店へのお願い  
テラス本体の組み立て施工マニュアル (ME-1057) も合わせてお読みください。

### ■ 規格表

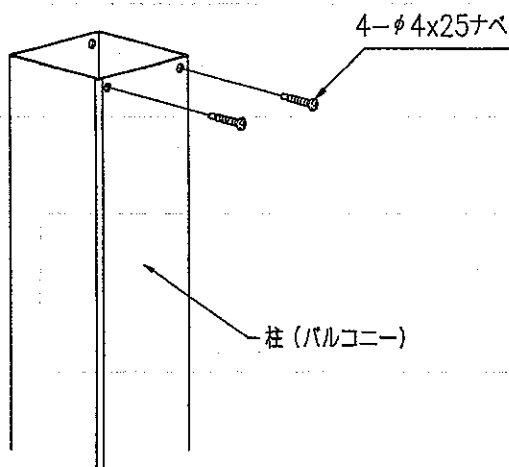
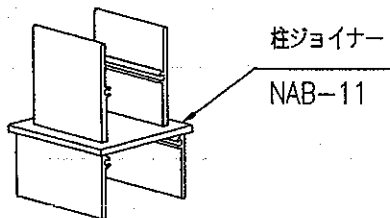
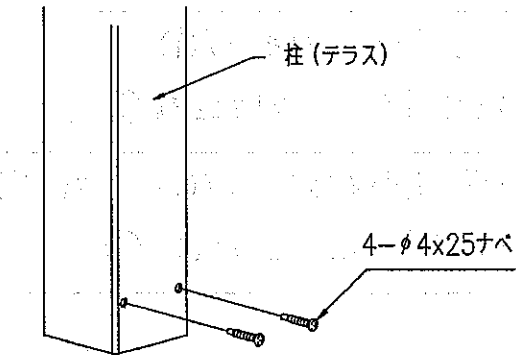
名称	規格記号	規格表
1型接続柱部品箱 (60/70)	S) C) H) JTNJB1	柱ジョイナー ① 柱ジョイントキャップ ① ワッシャー-M4用 ⑧ φ4x25ナベタッピンビス ⑧ 施工マニュアル ①
1型接続柱部品箱 (60/75)	C) H) JTNJB2	柱ジョイナー ① 柱ジョイントキャップ ① ワッシャー-M4用 ⑧ φ4x25ナベタッピンビス ⑧ 施工マニュアル ①

### ■ 加工図



○ 接続柱 (60/75)

※バルコニー柱とテラス用柱とのチリ寸法は 6mm です、  
柱の切断長さに注意ねがいます。



○ 接続柱 (60/70)

※バルコニー柱とテラス用柱とのチリ寸法は 6mm です、  
柱の切断長さに注意ねがいます。

