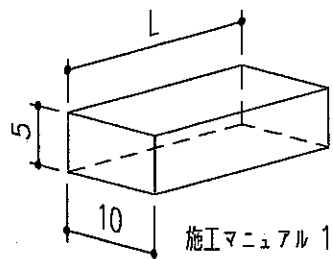
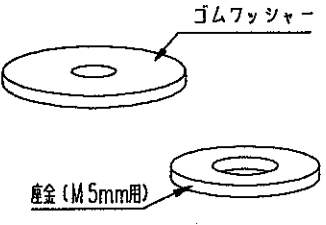


フォルテラス 水密パッキン

マニュアル番号 ME-1195

■ 販売店、工事店へお願い

・テラス本体の組み立て施工マニュアルも合わせてお読みください。

前枠パッキン	AJTFBS4	防水ワッシャー	AJTFBS5
	L=5000x1ヶ		各 50ヶ
	施工マニュアル 1ヶ		

■ テラス囲いには雨漏れ防止のため下図の通り施工してください。

- 1: 前枠に前枠パッキンの離形紙を剥がしながら貼り付ける。
- 2: ビス (5x12トラス) に座金、ゴムワッシャーを差し込んでから、たる木カバーを取付ける。
- 3: 前枠ブラケット、たる木掛ブラケットに接する形材にコーキングをする。

