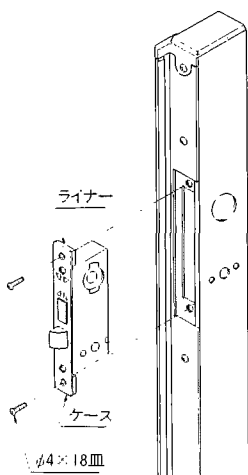


## 施工順序

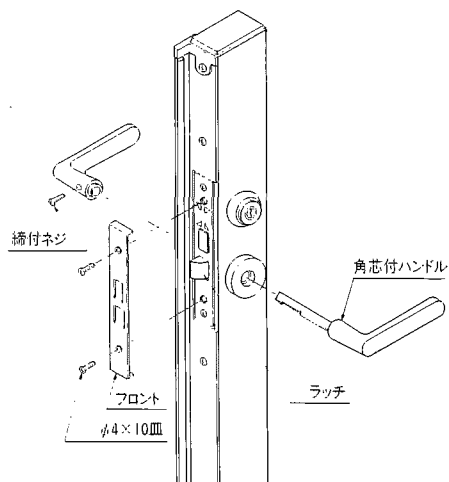
## 1 ケースの取付け

- ケースをビス(φ4×18サラ)にて取付けます。



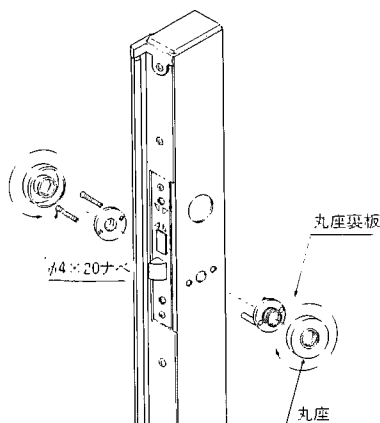
## 4 ハンドル・フロントの取付け

- シリンダー側より角芯付ハンドルを差し込み、反対側よりもう一方のハンドルを差し込み、締付ネジを締め付けてください。
- ラッチの向きを確認し(ラッチの天地を逆にするとう向きが変わります)、フロントを必ずビス(φ4×10サラ)で取付けてください。

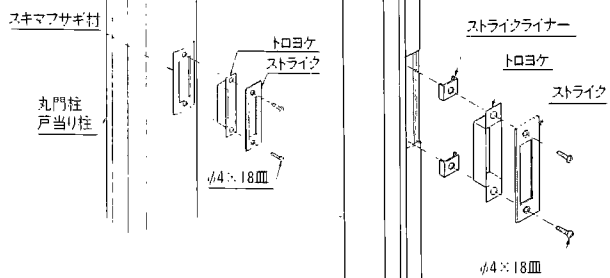


## 2 丸座の取付け

- 丸座裏板をビス(φ4×20ナベ)で取付け、次に丸座を丸座裏板にネジ込んでください。



## 5 錠受の取付け

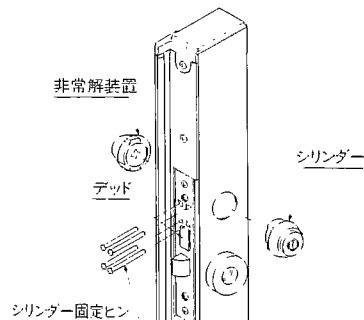


(片開き丸門柱)

- ストライクとトリョケを重ねて、ストライクライナーをはさみ、ビス(φ4×18サラ)にて取付けてください。
- 片開き丸門柱の場合には、ストライクライナーをはさまずに、スキマフサギ材の上から取付けてください。

## 3 シリンダー・非常解装置の取付け

- シリンダー・非常解装置ともMIWAマークを上にし、ケースに挿入し、次にシリンダー固定ピンを面一になるまで差し込んでください。



- ③ 非常解装置のミゾは、デッドが引込んだ状態で垂直(タテ)になるように取付けてください。

## ご注意

セットされている錠を3コとも紛失すると、錠No.がわからなくなり、シリンダーごと交換することになりますので、あらかじめ錠No.を控えておいてください。