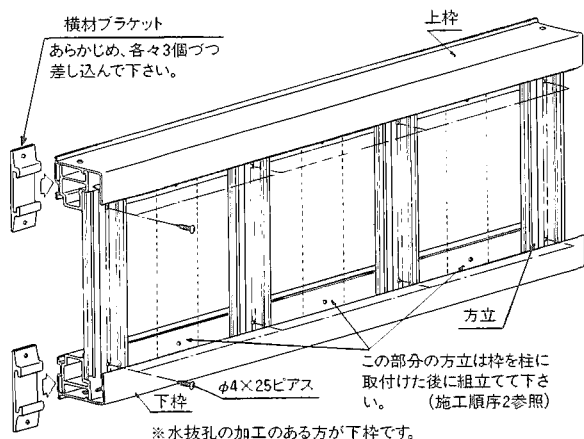
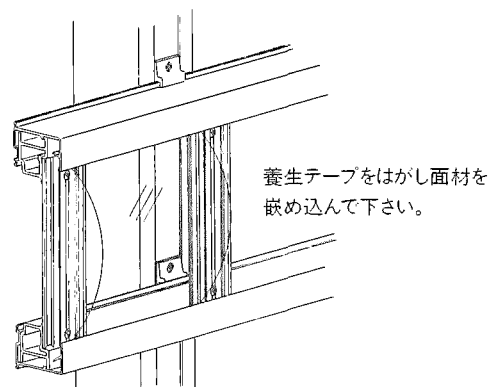


## 施工順序

### 1 枠の組立て

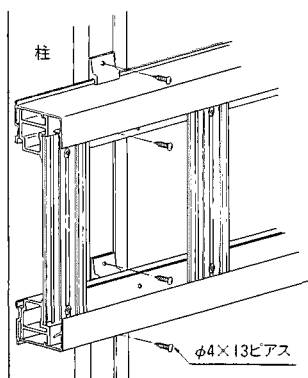


### 4 面材の嵌め込み



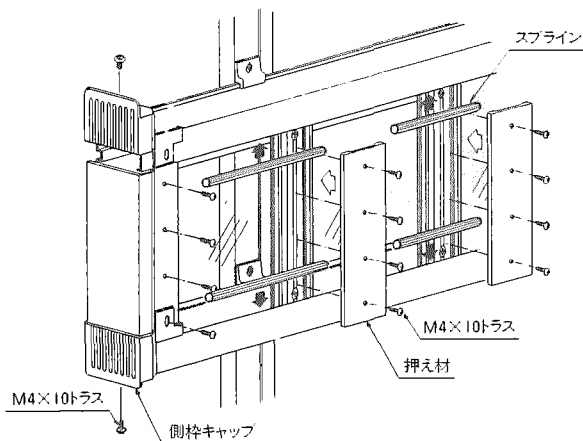
### 2 カーポート本体への取付け

- 枠取付位置は基本納まり図及び断面図を参照して下さい。
- 柱にφ3.5の下孔をあけてください。



### 5 押え材及びキャップの取付け

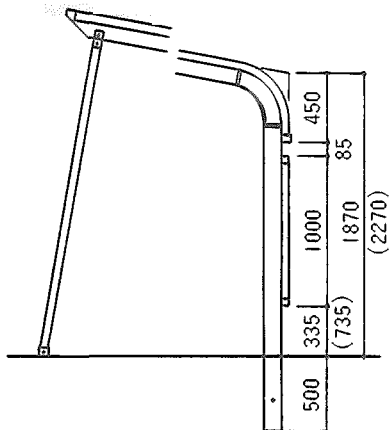
押え材及びキャップの取付後、スプラインを入れて下さい。



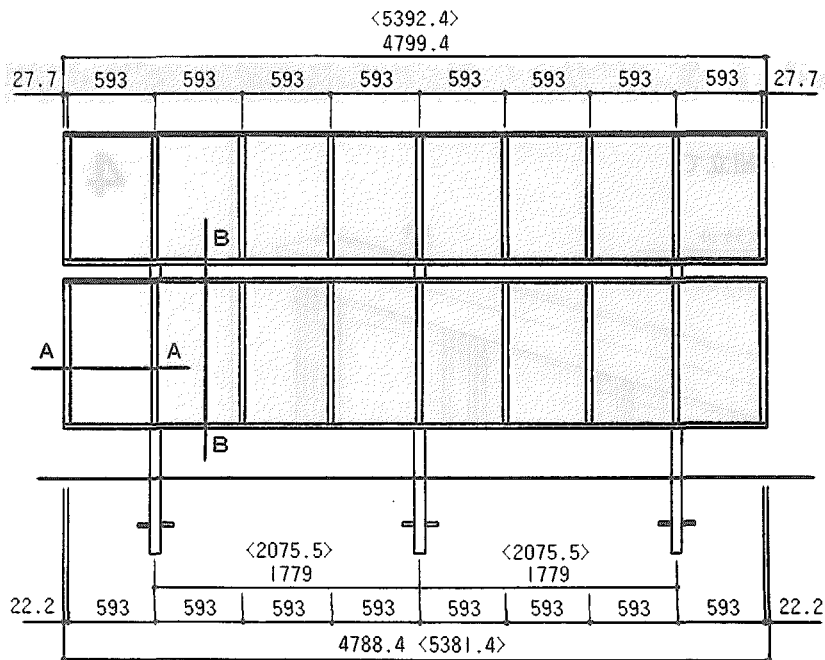
### 3 方立の取付け

残りの方立を組み立てて下さい。  
(施工順序1 枠の組立参照)

## 基本納まり図

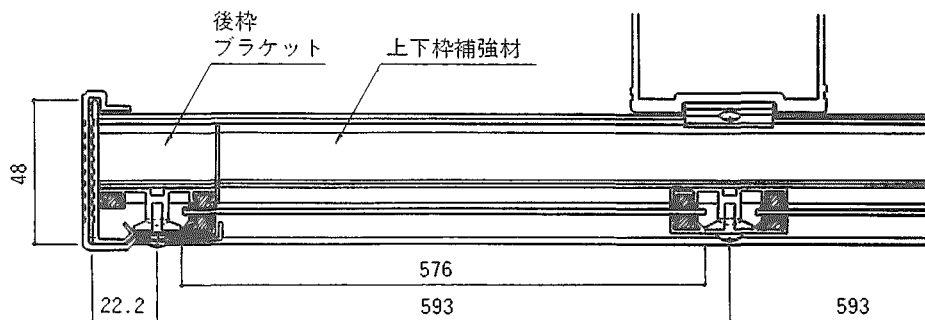
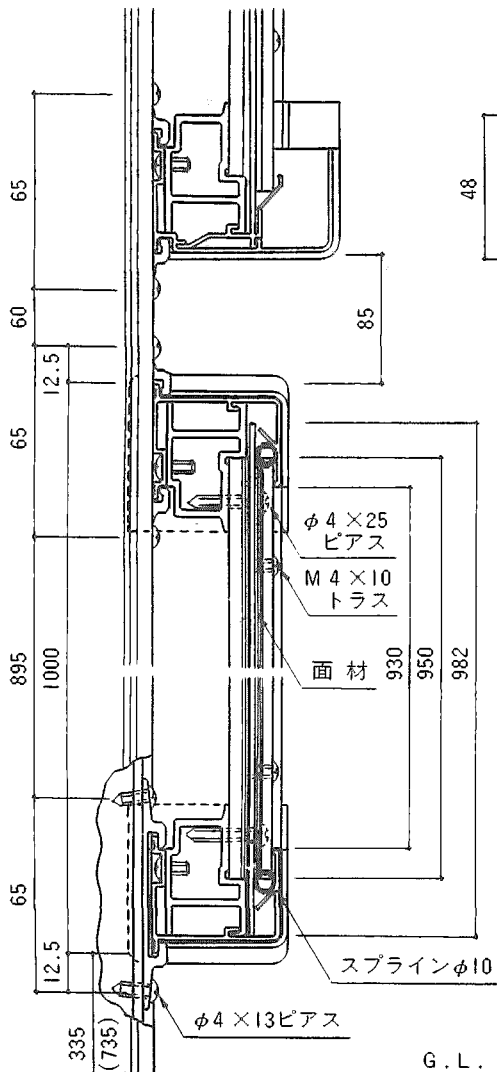


注) ( )寸法は長柱の寸法です。  
 注) < >寸法はL=54タイプを示す。  
 注) 右姿図はL=48タイプ、L=54タイプは屋根及びサイドパネルが9スパンになります。



B—B断面

A—A断面



### 梱包内明細

名称	梱包内容
サイドパネル枠	上枠(1) 下枠(1) 側枠(2) 方立L=48(9)・L=54(10) 押え材L=48(7)・L=54(8) スプラインL=48(16)・L=54(18) 側枠キャップ(左右各2) 横材ブラケット(6) φ4×25ピアスL=48(20)・L=54(22) φ4×13ピアス(4) M4×10トラスビスL=48(42)・L=54(46) 取扱説明書(1)
サイドパネルアクリル板	576×982×2(4)
補助柱	補助柱(3) 補助柱上端固定ブラケット(6) 補助柱固定ブラケットB(3) ボルトM8×45(6)・M8×75(3) 袋ナットM8用(9) AYプラグボルト(3)
連棟用サイドパネル枠	上枠(1) 下枠(1) 方立L=48(8)・L=54(9) 押え材L=48(8)・L=54(9) スプラインL=48(16)・L=54(18) 横材ブラケット(6) φ4×25ピアスL=48(18)・L=54(20) φ4×13ピアス(8) M4×10トラスビスL=48(34)・L=54(38) 後枠ブラケット(2) 取扱説明書(1)