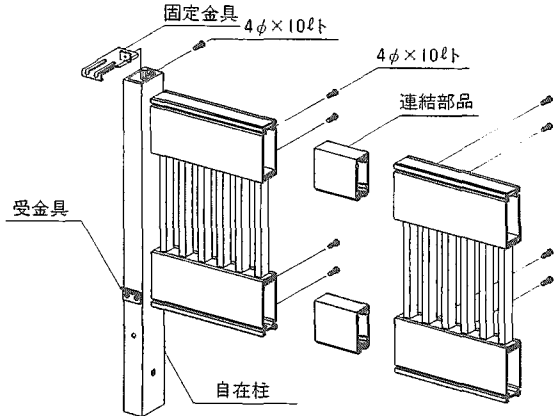


A型 取説番号 ME-19

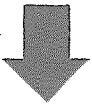
B型 取説番号 ME-20

施工順序 (自在柱式)

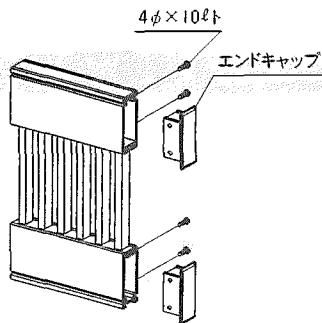
1 一般部



- 柱を2000mm以内の間隔で、ブロック穴に建て込んでください。(その場合、柱はフェンス本体連結部から300mm以内になるように建て込んでください。)
- フェンス本体を連結部品で連結しながら受金具に乗せ、固定金具で柱とフェンス本体を固定してください。
- フェンスを組立てた後、フェンスの通りを確認し、柱をモルタルで固定してください。



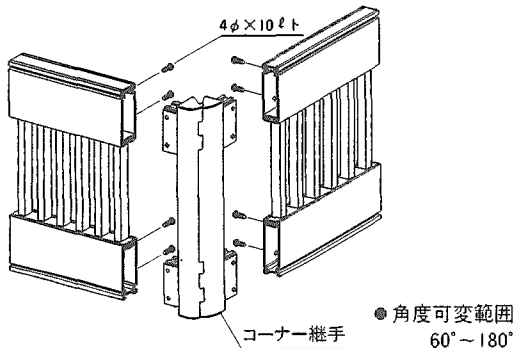
2 エンド部



- フェンス端部は、エンドキャップを取付けてください。

部分説明

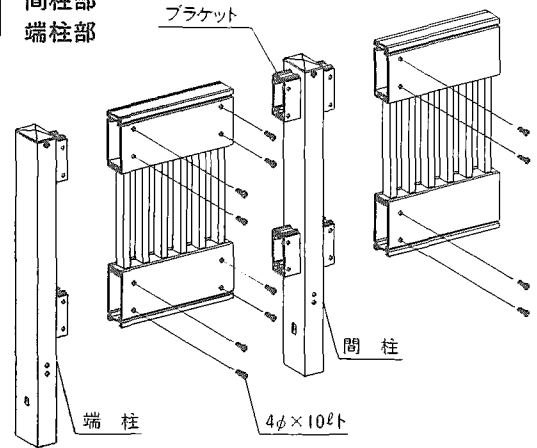
A コーナー部



- 角度可変範囲 60°~180°
- コーナー部は柱2本建てとし、コーナー継手を取付けてください。

施工順序 (間柱式)

1 間柱部 端柱部

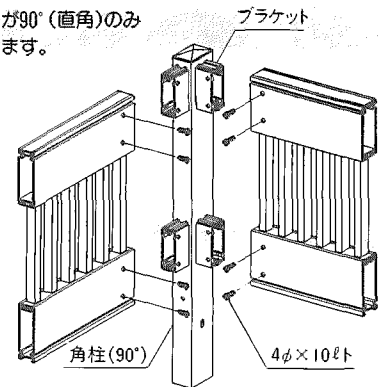


- ① 柱間の距離は、柱中心から中心まで2000mmです。
- ② フェンス本体を柱のブラケットに、ビス(4φ×10ℓt)で止めてください。
- ③ 1スパン組立てましたら、順次フェンスと柱を②と同じ要領で組立てます。
- ④ フェンスを組立てた後、フェンスの通りを確認し、柱をモルタルで固定してください。

部分説明

A 角柱部(90°専用)

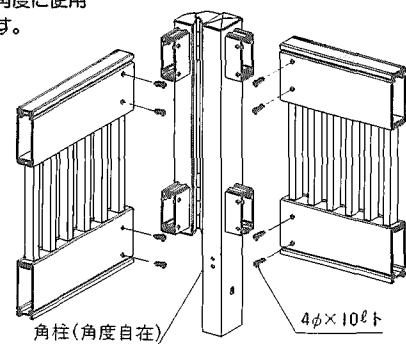
- コーナーが90°(直角)のみ使用できます。



B 角柱部(角度自在)

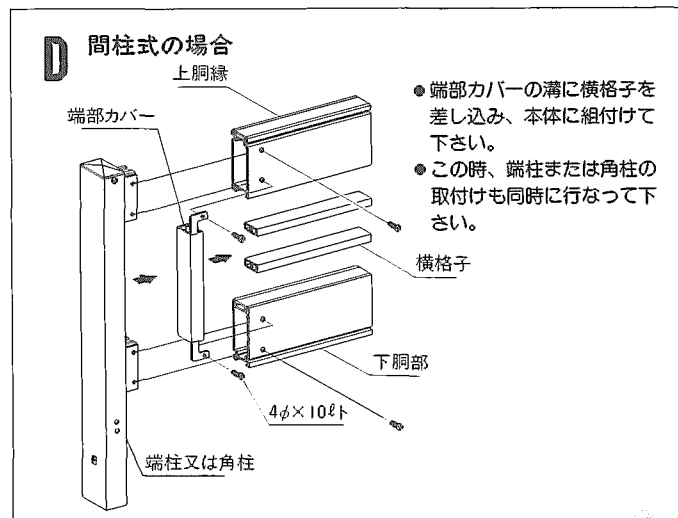
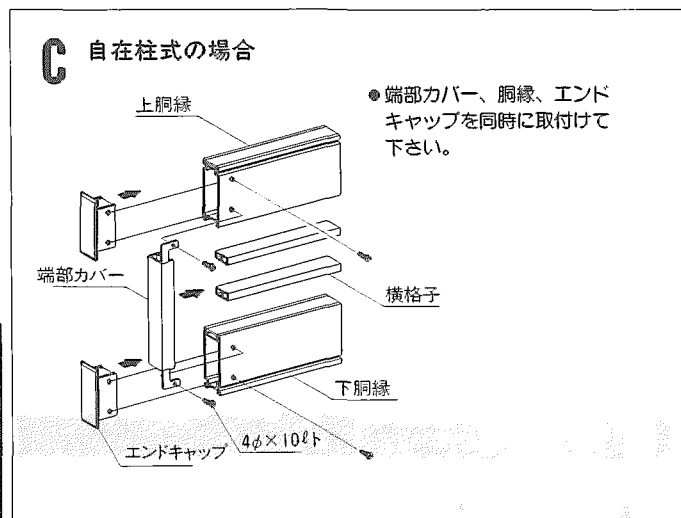
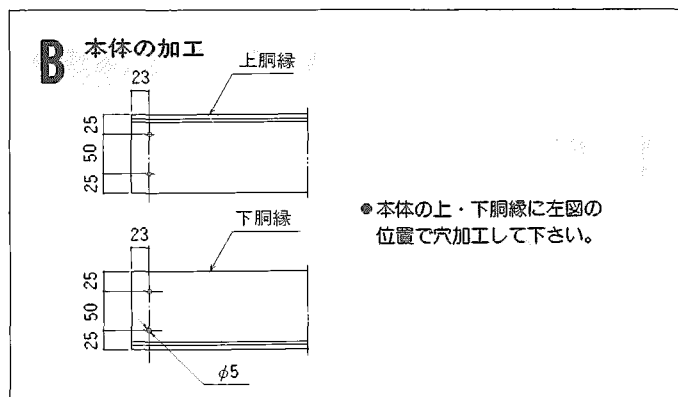
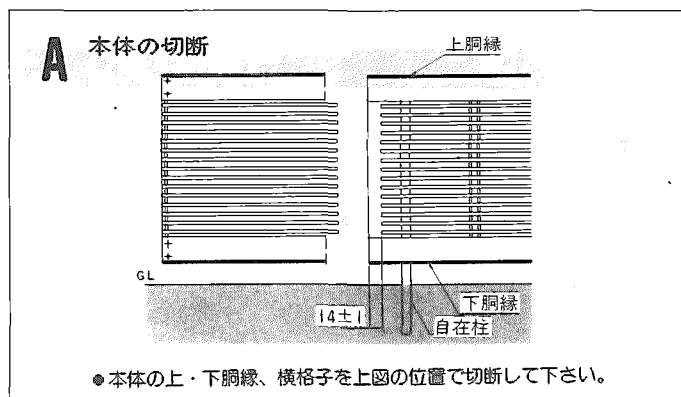
- 任意の角度に使用できます。

- 角度可変範囲 60°~180°



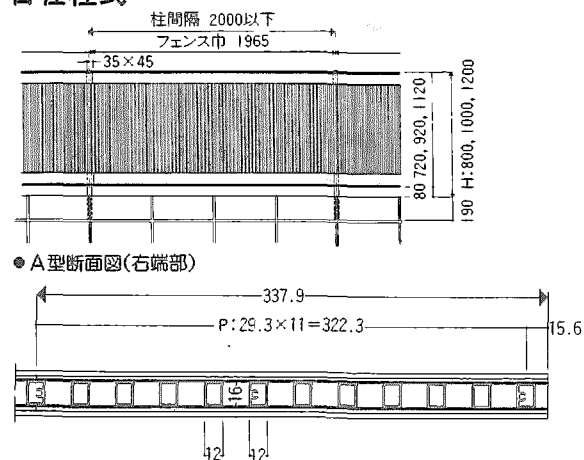
《峻岳フェンスB型用端部カバー》

部分説明

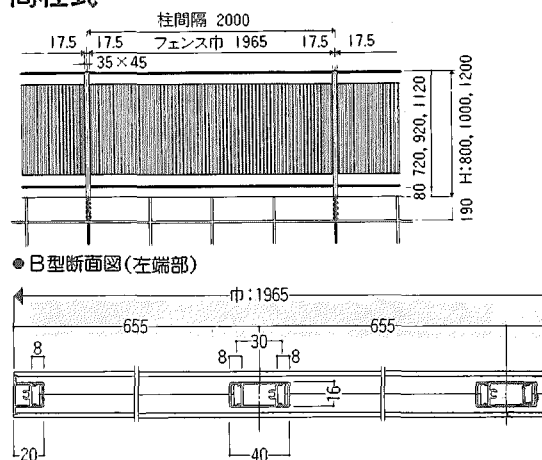


基本納まり図

自在柱式



間柱式



梱包内明細

名称	梱包内容	名称	梱包内容
本体	A型	間柱式	間柱
	B型		角柱(90°)
自在柱式	自在柱	角柱(角度自在)	柱1本につき取付ビス
	エンドキャップ	端柱	
	コーナー継手	B型用端部カバー	カバー1本、取付ビス
		自在柱に付いている連結部品の予備	2コ、取付ビス