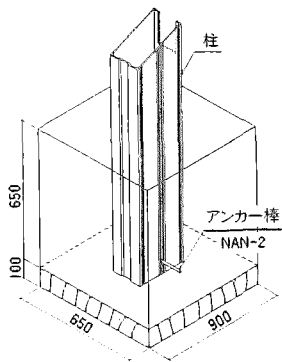


施工順序

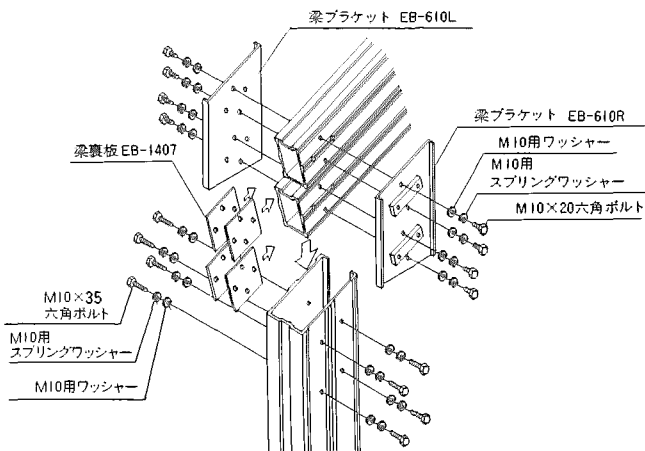
1 基礎の施工

- 屋根(桶)に水勾配をつけて施工してください。
- コンクリート施工は骨組完了後に行ってください。
- 柱の固定位置は納まり図を参照してください。
- 必ずアンカー棒を使用してください。



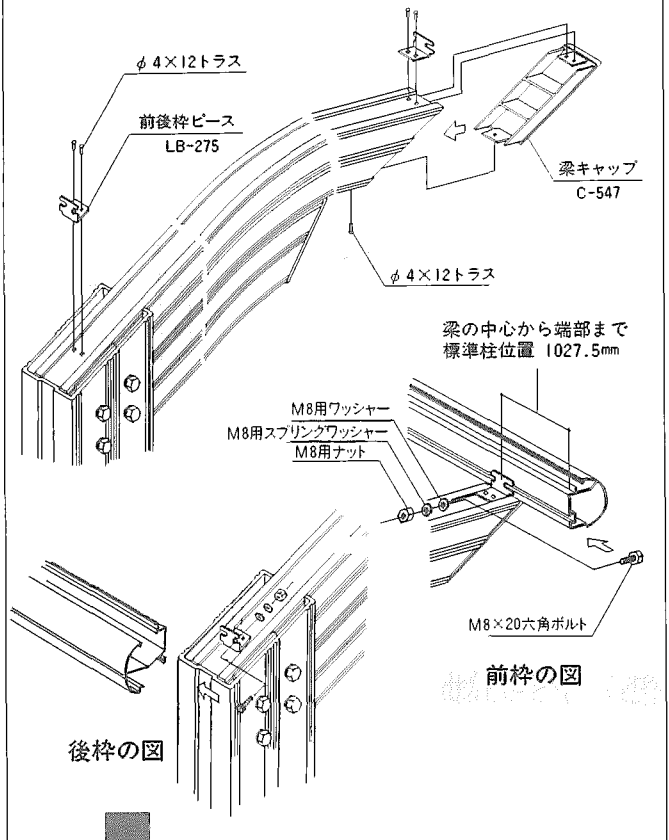
2 梁の取付け

- 下図を参照して梁ブラケットを梁に取付けてください。ボルトは4本ずつ仮止めをしてから締め込んでください。
- 梁を柱に取付けてボルトを締めてください。



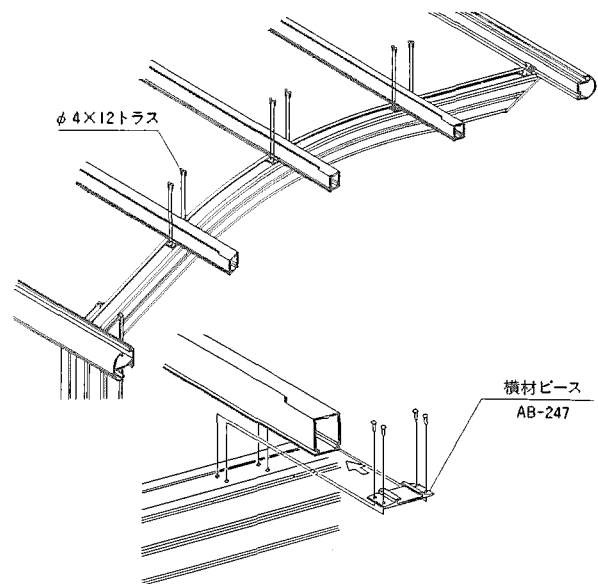
3 前後枠の取付け

- 梁キャップを取付けてから前後枠ピースを取付けてください。
- 前後枠にボルトを通した後、前後枠ピースを取付けてください。



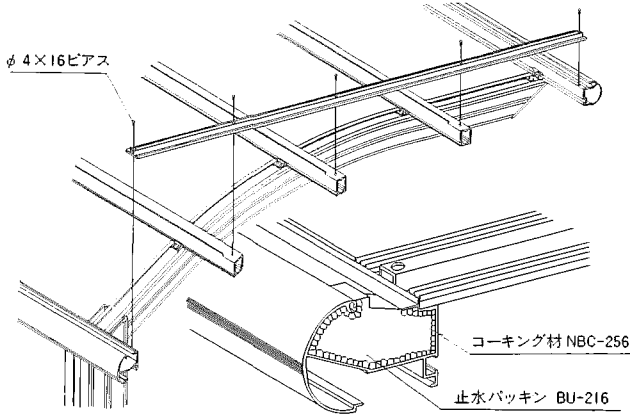
4 母屋の取付け

- 母屋の横材ピースを各2コずつ差し込んでください。
- 納まり図を参照して横材ピースを梁に取付けてください。

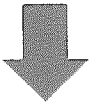


5 たる木の取付け

- 母屋には下孔があいていませんので、電気ドライバーにてφ4×16ピասビスでビス止めしてください。
- 下図を参照してたる木を取付けてください。

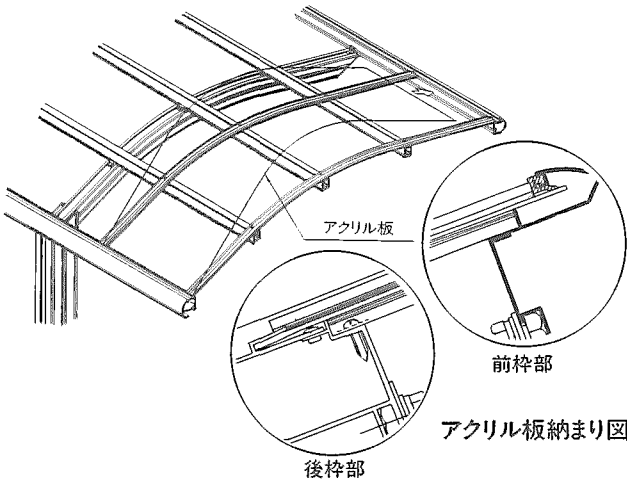


- 上図の用に後枠に止水パッキンを取付け、コーキング剤を十分に施してください。コーキングが不十分ですと、雨漏りの原因となりますので注意してください。



6-1 面材の取付け

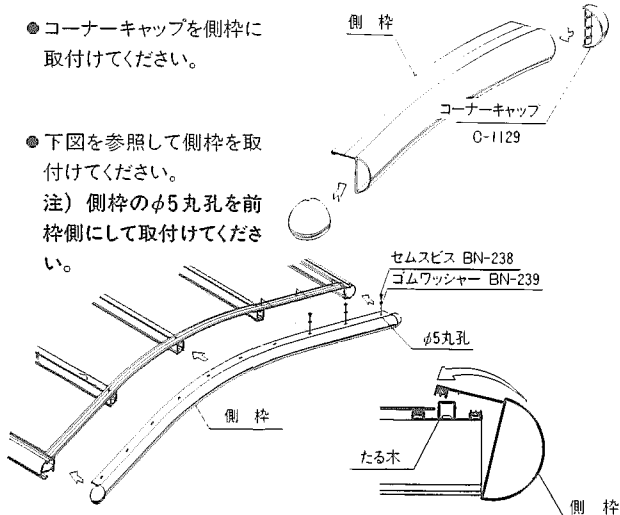
- アクリル板は先に後枠ピースにつきあたるまで差し込んでから前枠に入れてください。



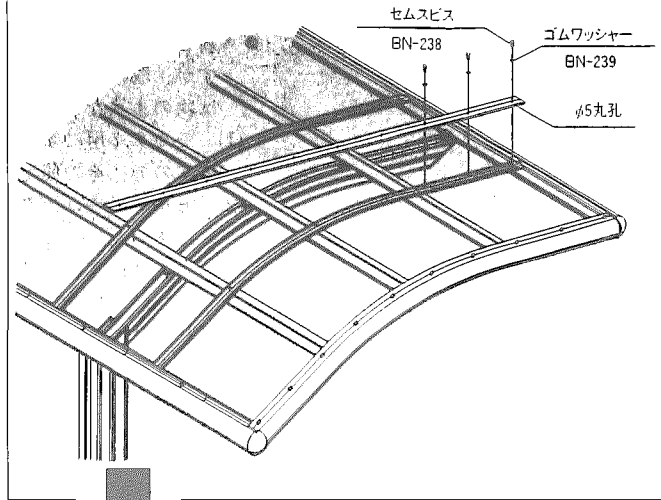
アクリル板納まり図

- コーナーキャップを側枠に取付けてください。

- 下図を参照して側枠を取付けてください。
注) 側枠のφ5丸孔を前枠側にして取付けてください。

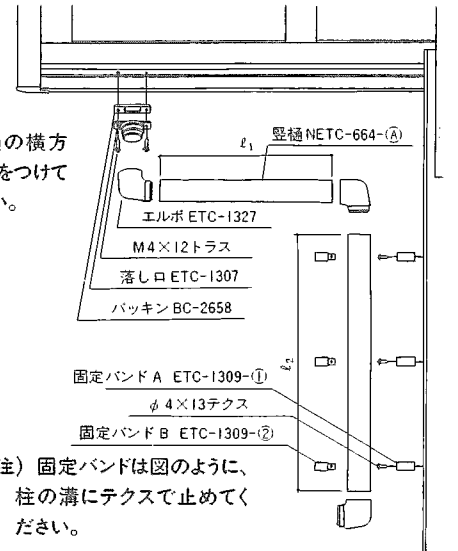
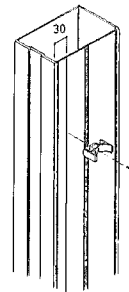


6-2 面材の取付け ● 押え材はφ5丸孔を前枠側にし、前枠から後枠へとビス止めしてください。



7 雨樋の組立て

- 注) 横樋(たて樋の横方向部分)は勾配をつけて取付けてください。



- 注) 固定バンドは図のように、柱の溝にテクスで止めてください。

■ 施工上の注意

- 大屋根からの落雪を避けて施工してください。
- 柱は規定寸法以上を埋め込んでください。

■ お施主様へのお願い

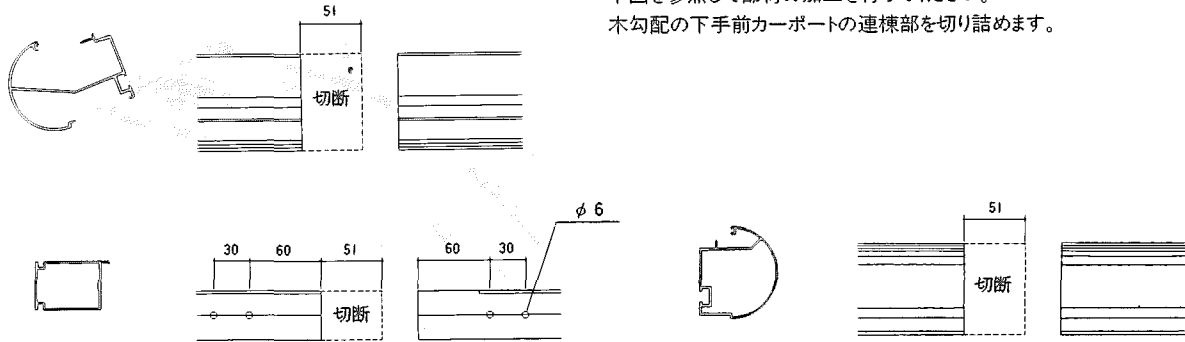
- 屋根に足をかけたり、登ったりしないでください。
- 積雪20cm以上を越えないうちに雪おろしをしてください。
- 風当りの強い場所では補助柱(別売)をご使用ください。

部分説明

A 連棟部の組立て

①部材の加工

下図を参照して部材の加工を行ってください。
木勾配の下手前カーポートの連棟部を切り詰めます。

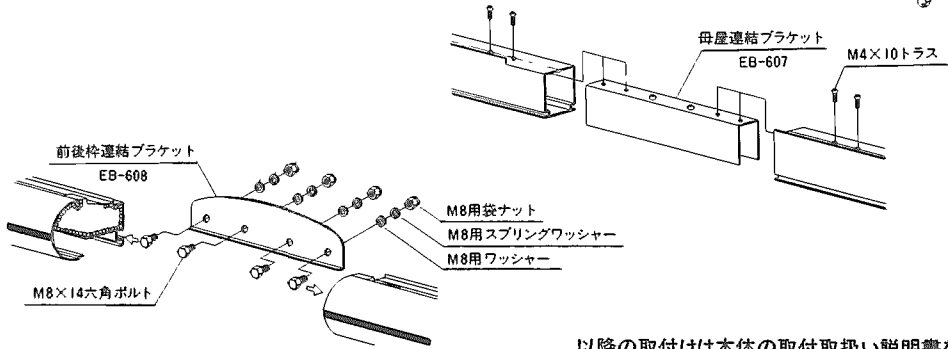
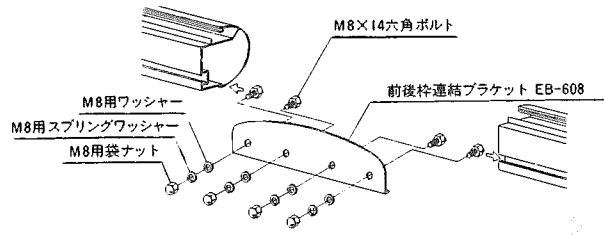


②柱の固定及び梁の取付け

本体の取付取扱い説明書をご覧ください。

③横材の連結及び取付け

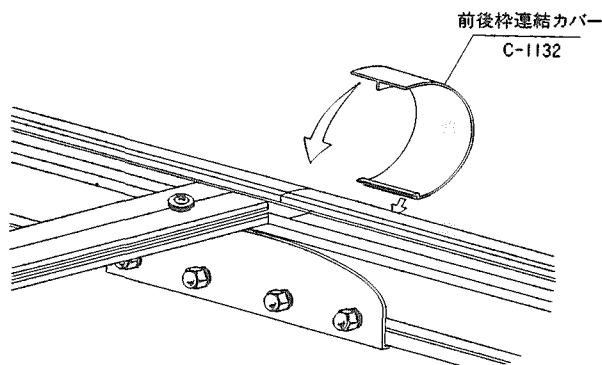
- ①横材(前枠・母屋・後枠)を柱・梁に仮止めしてください。
- ②下図の要領で横材を連結してください。



以降の取付けは本体の取付取扱い説明書をご覧ください。

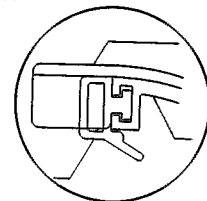
④連結カバーの取付け

最後に下図を参照して前後枠カバーを取付けてください。



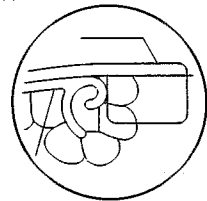
カバー上部部納まり図

前枠部



ビードの間にはさみ込んでください。

後枠部

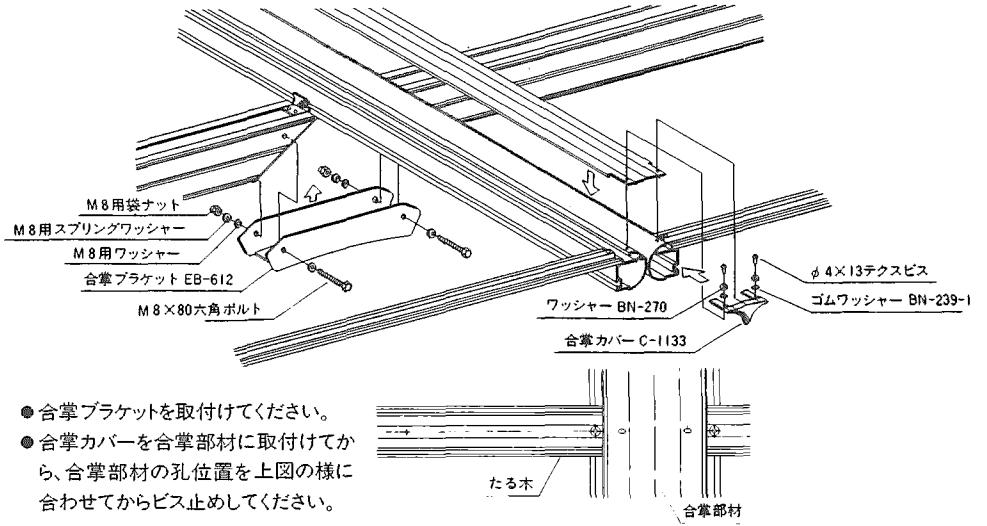
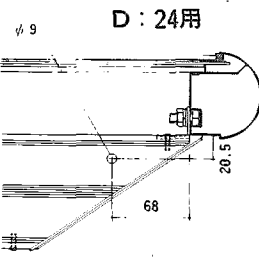
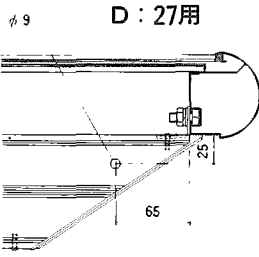


止水パッキンの間にはさみ込んでください。

前後枠連結カバー
C-1132

B 合掌部の組立て(合掌タイプのみ)

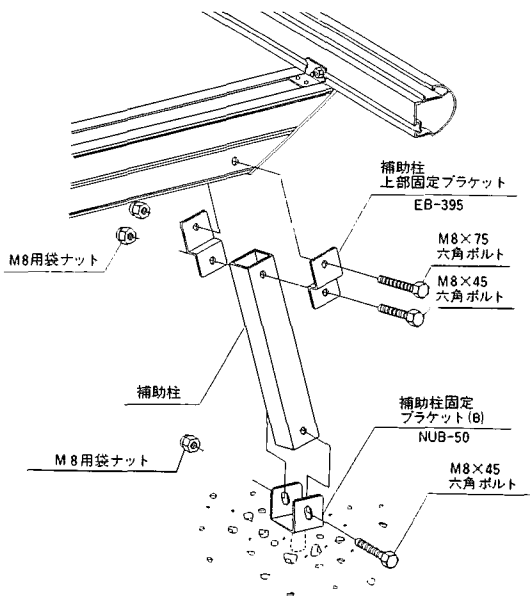
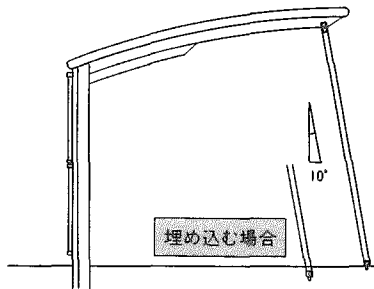
●梁の下図の位置に孔をあけてください。



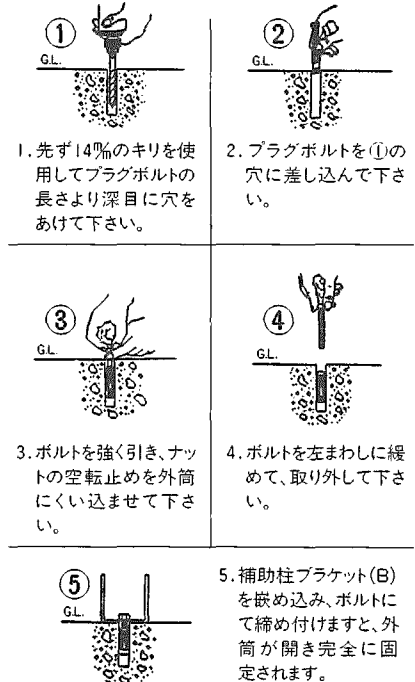
- 合掌ブラケットを取付けてください。
- 合掌カバーを合掌部材に取付けてから、合掌部材の孔位置を上図の様に合わせてからビス止めしてください。

C 補助柱の取付け(別売品)

- 補助柱を埋め込む場合は、ブラケット(B)とプラグボルトをアンカーの代わりに取付けてください。
- 埋め込まない場合は、ブラケット(B)をコンクリートにAYプラグボルトで取付けてください。
- 補助柱の位置決めの際、補助柱が長い場合は切り詰めてください。



AYプラグボルト使用方法

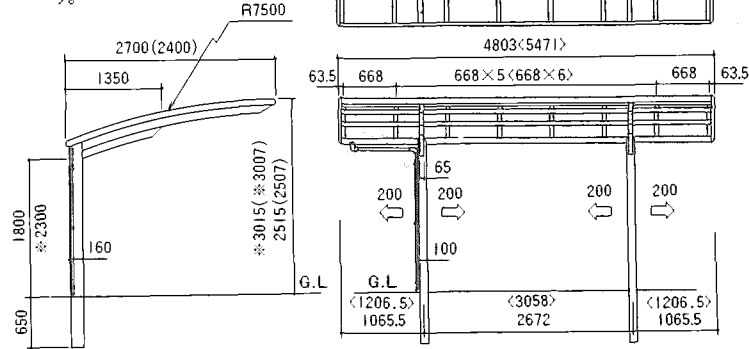


(注) プラグボルトを取り除く場合、一度ボルトを奥へ押し込んでから引き抜いて下さい。

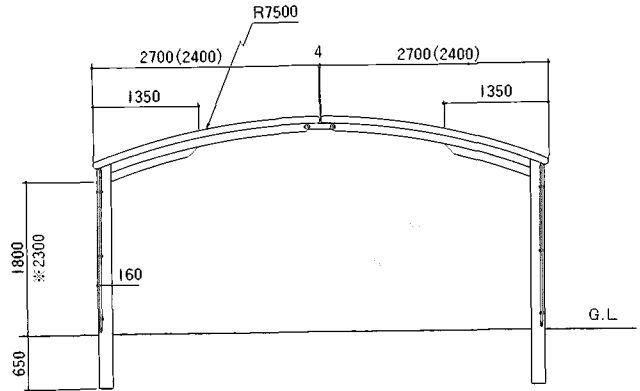
基本納まり図

■ 単体

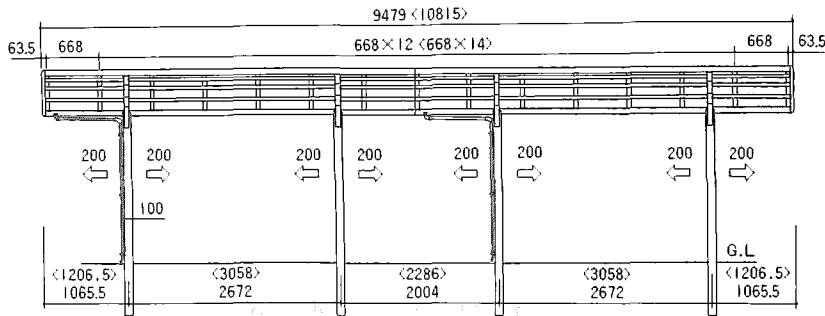
注) 矢印は柱移動範囲を示す。
 注) ()内は2400タイプを示す。
 注) ※印は長柱タイプを示す。
 注) < >内はL=54タイプを示す。
 注) 右姿図はL=48タイプ、L=54タイプは屋根が8スパンになります。



■ 合掌タイプ



■ 連棟タイプ



注) 上記姿図はL=48+L=48タイプ、L=54+L=54タイプは、屋根が16スパンになります。

車庫まわり

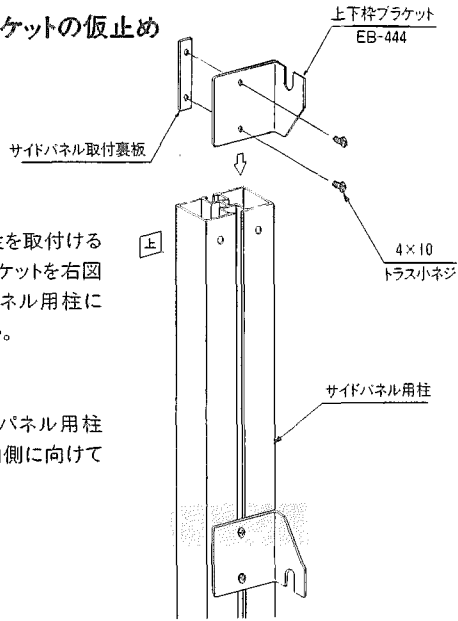
梱包内明細

名称	梱包内容	名称	梱包内容
柱	柱(1)	標準部品箱	部品一式
梁	梁(1)	連棟部品箱	部品一式
側枠・たる木	たる木(8)側枠(左右各1) 押え材(6)	合掌部品箱	部品一式
連棟たる木	たる木(7)押え材(7)	補助柱	補助柱(2) セット部品
枠セット	前枠(1) 後枠(1) たて樋(1)	屋根葺材	アクリル板 D27用 (2)
母屋	母屋(3)		A: ライトブロンズ (3)
合掌部材	合掌部材(1) 前枠(1) 後枠(1) たて樋(1)		B: ブルースモーク D24用 (2)
			(3)

ラスター・サイドパネル

施工順序

1 上下枠ブラケットの仮止め

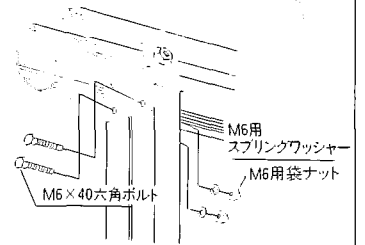


● サイドパネル用柱を取付ける前に上下枠ブラケットを右図の用に、サイドパネル用柱に仮止めして下さい。

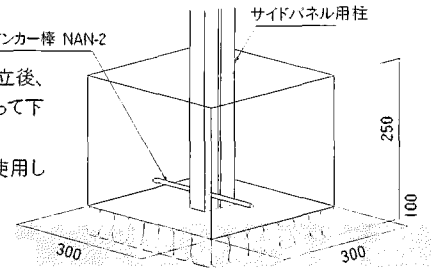
注) 端部のサイドパネル用柱は、ブラケットを内側に向けて取付けて下さい。

3 サイドパネル用柱の取付け

注) 端部のサイドパネル用柱は、ブラケットを内側に向けて取付けて下さい。

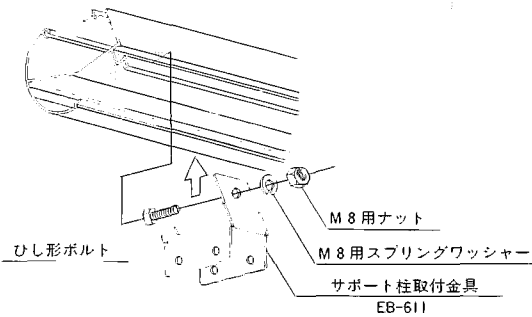


● 柱の固定は枠の組立後、面材の取付前に行ってください。
● 必ずアンカー棒を使用して下さい。



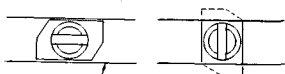
2 サポート柱取付金具の取付け

● 納まり図を参照してサポート柱取付金具の位置を決めて下さい。



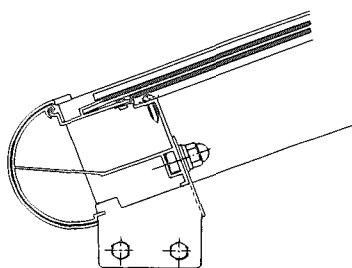
— ひし形ボルトの使用方法 —

① 差し込む ② 90° ひねる



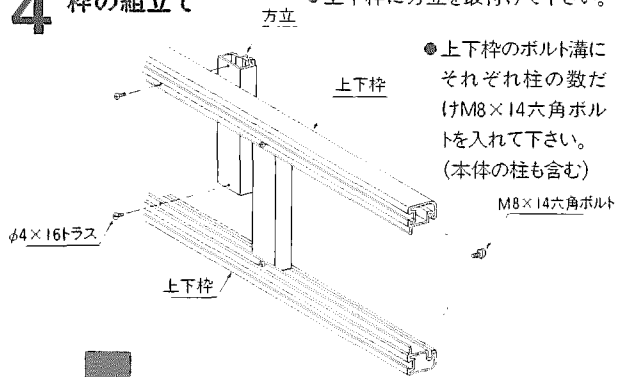
後枠のボルト溝

納まり図



4 枠の組立て

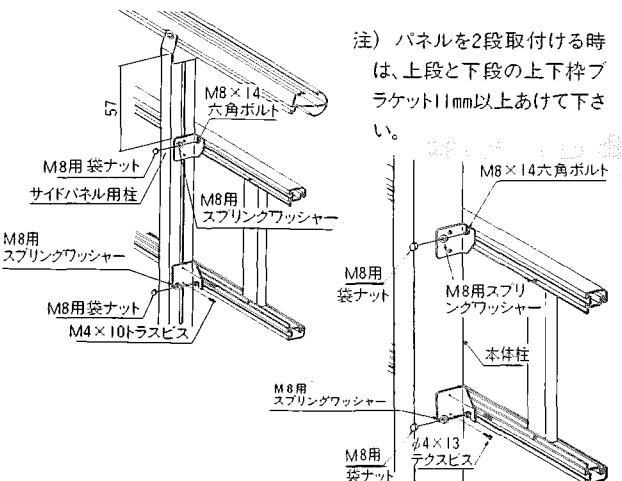
● 上下枠に方立を取付けて下さい。



● 上下枠のボルト溝にそれぞれ柱の数だけM8x14六角ボルトを入れて下さい。(本体の柱も含む)

5 枠の取付け

● 納まり図及び下図を参照して上下枠ブラケットを固定して下さい。
● 枠を取付けた後で本体の柱に上下枠ブラケットを取付けて下さい。



注) パネルを2段取付ける時は、上段と下段の上下枠ブラケット11mm以上あけて下さい。

車庫まわり

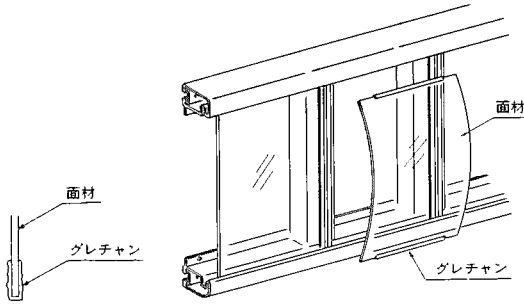
次頁6に続く

6 サイドパネル用柱の固定

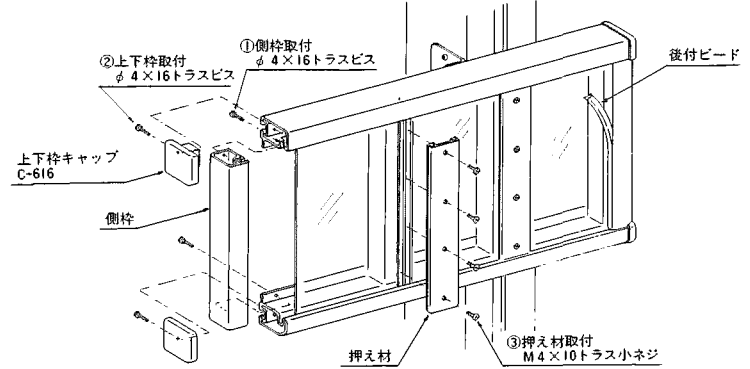
● 柱の垂直を確認してからコンクリートで固めてください。

7 面材の取付け

- 面材の上下にグレチャンを取付けてください。
- 面材を上下枠に差し込んでください。

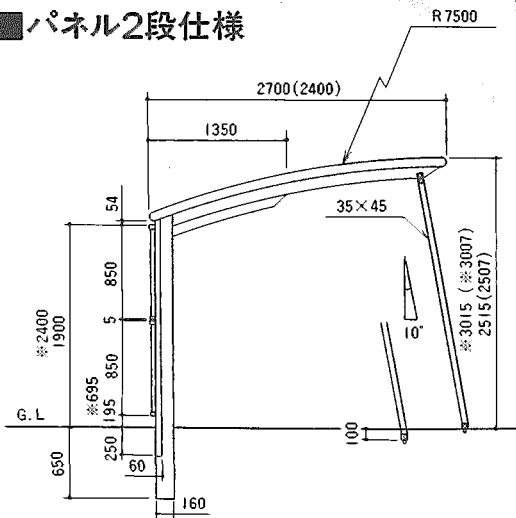


● 側枠、上下枠キャップ、押え材を取付けてください。

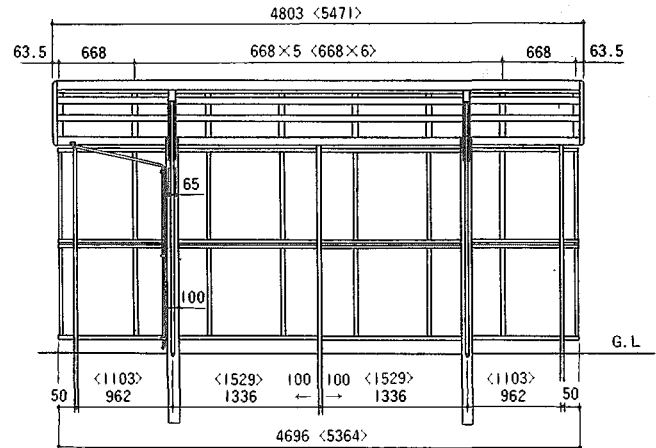


基本納まり図

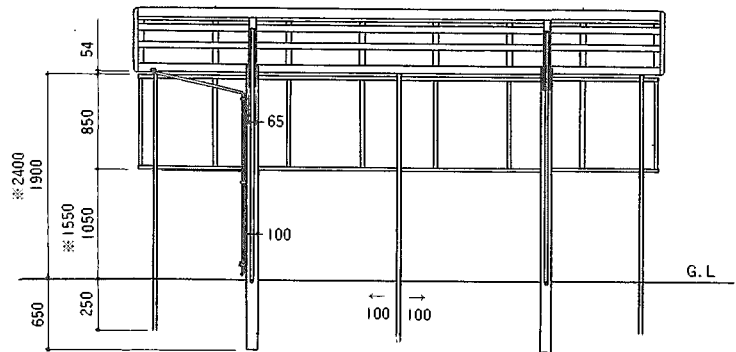
■ パネル2段仕様



注) サイドパネルの取付取扱い説明書は、サイドパネル柱 C H S LTSPの中に入っています。



■ パネル1段仕様



梱包内明細 ※ラスター本体は除く。

名称	梱包内容	
サイドパネル 枠	上下枠(各1)方立(6) 押え材(6) 側枠(2)	上下枠ブラケット(R・L各5)、上下枠 キャップ(R・L各2)、ビードセット、サイ ドパネル取付裏板(6)、グレチャンセッ ト、取付ビス・ボルト類
サイドパネル 柱	サイドパネル用柱(3)、サポート柱取付金具(3) アンカー棒(3)、取付説明書(1) 取付ビス・ボルト類	
サイドパネル 面材	亚克力板(7) A: ライトブロンズ B: ブルースモーク	
補助 柱	補助柱(2)、補助柱上端固定ブラケット(4) 補助柱固定ブラケット(B)(2)、AYプラグボルト(2) 取付ビス・ボルト類	

注) 矢印はサイドパネル柱移動範囲を示す。
注) ()内は2400タイプを示す。
注) ※印は長柱タイプを示す。
注) < >内はL=54タイプを示す。
注) 上記姿図はL=48タイプ、L=54タイプは屋根及び
サイドパネルが8スパンになります。