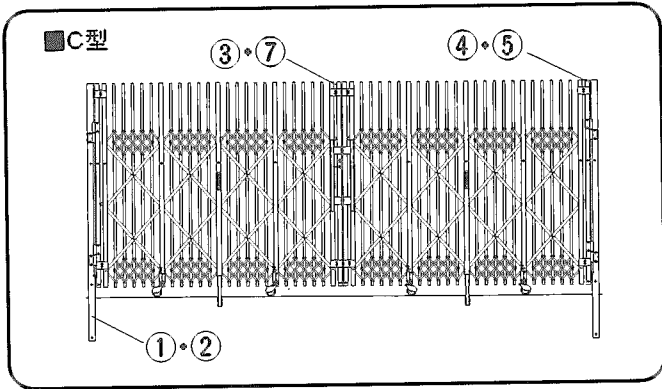


462 峻岳ゲートC型

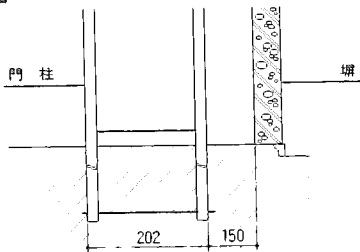
(キャスタータイプ)

取説番号 ME-209

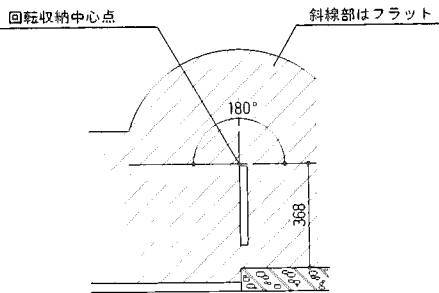


施工順序

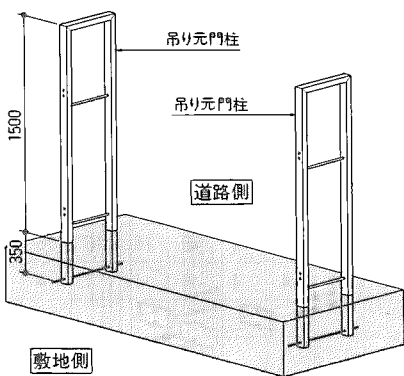
1 施工前の注意



●床面の仕上げは本体走行上キャスターの走行巾分はフラットに仕上げてください。本体をたたみ回転させる場合は回転半径(本体の縮巾)も考慮に入れて仕上げてください。



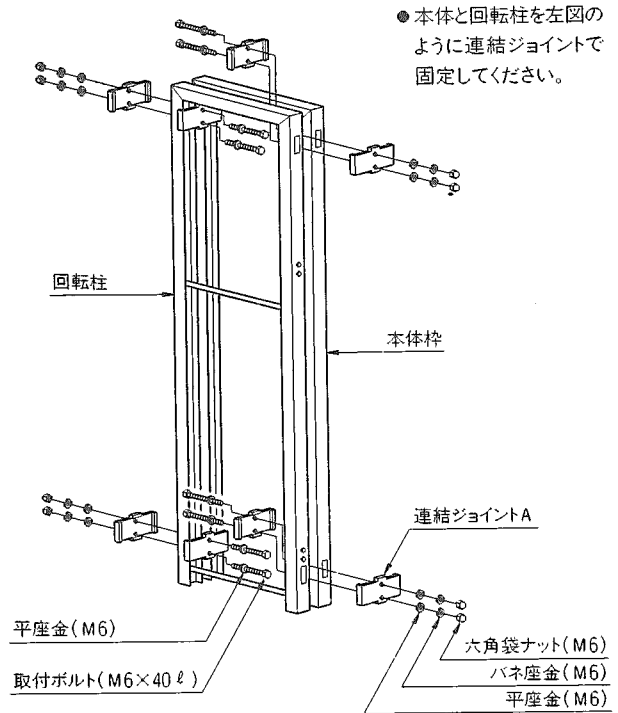
2 戸当り吊り門柱及びレールの組付図



●戸当り門柱・吊り元門柱の埋込位置は施工納まり図を参考に、使い勝手を考慮し垂直に埋込んでください。(戸当り門柱も同じです。)

車庫まわり

3 本体と移動柱の取付け

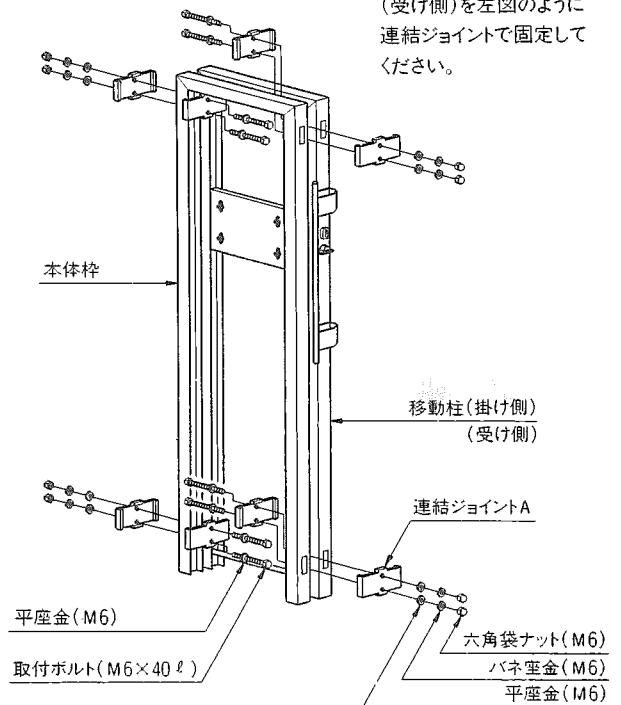


●本体と回転柱を左図のように連結ジョイントで固定してください。

4 本体と回転柱(掛け側)(受け側)の取付け

●片開き・両開き共用

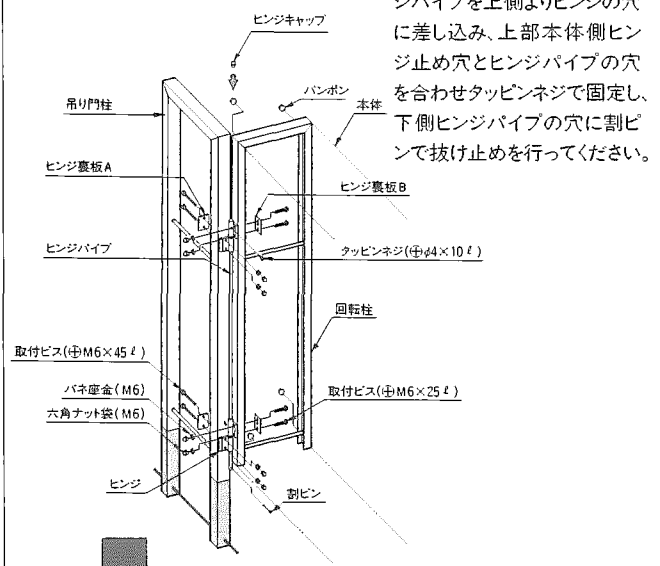
●本体と移動柱(掛け側)(受け側)を左図のように連結ジョイントで固定してください。



部分説明

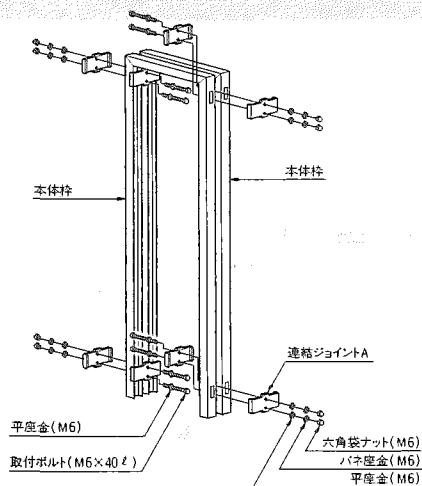
5 ヒンジ及びヒンジパイプの取付け

- 吊り元門柱及び回転柱にヒンジを取付ビスで固定してください。
- 門柱側ヒンジと本体側ヒンジの間にワッシャーを2枚ずつ入れヒンジパイプを上側よりヒンジの穴に差し込み、上部本体側ヒンジ止め穴とヒンジパイプの穴を合わせタップネジで固定し、下側ヒンジパイプの穴に割ピンで抜け止めを行ってください。



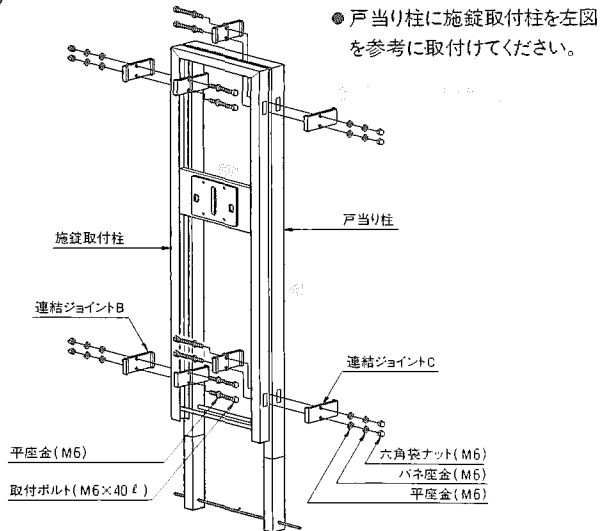
6 本体の連結

- 本体の連結部は右図のように連結ジョイントで左右の扉を固定してください。



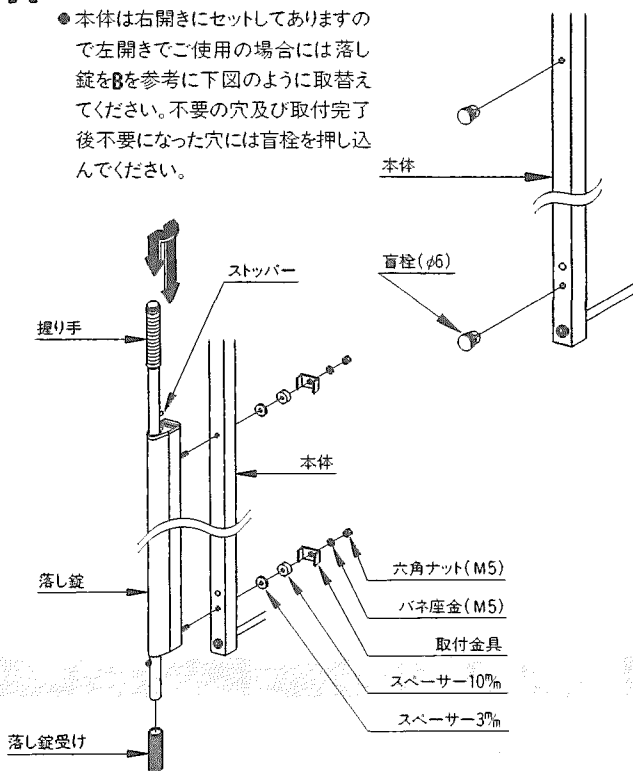
7 戸当り柱と施錠取付柱の取付け

- 戸当り柱に施錠取付柱を左図を参考に取付けてください。



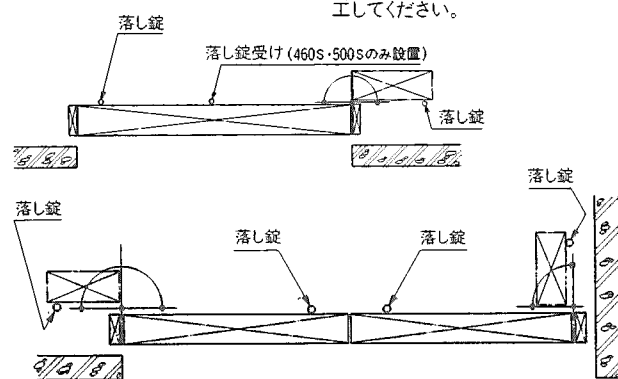
A 落とし錠の取付け

- 本体は右開きにセットしてありますので左開きでご使用の場合には落とし錠をBを参考に下図のように取替えてください。不要の穴及び取付完了後不要になった穴には盲栓を押し込んでください。



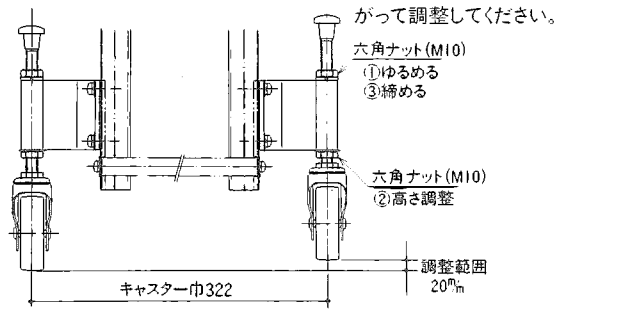
B 落とし錠受けの設置

- 落とし錠受けの位置は下図を参照し、扉を閉じ落とし錠すべての位置及び先端施錠の位置へ、落とし錠受けを現物合わせて施工し、又扉をたたみ回転収納する先端の施錠位置へも施工してください。



C キャスターの高さ調整

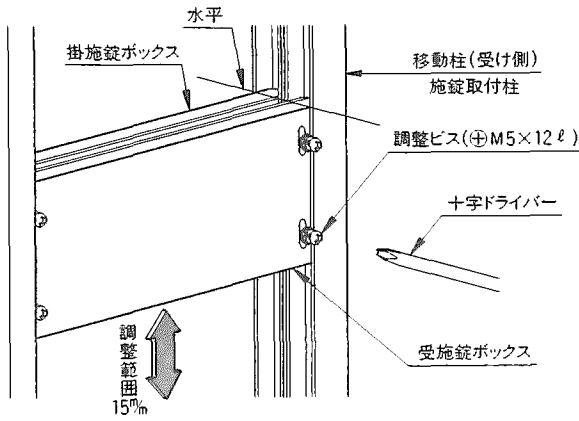
- 施錠合わせ等高さの調整は左図のように調整出来ます。調整方法は図中の番号順にしたがって調整してください。



扉厚まわり

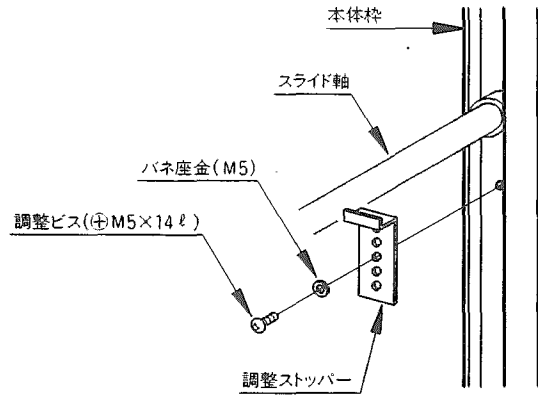
D 施錠の高さ調整(受側)

- 施錠の高さ調整は、調整ビスを4ヶ所ゆるめて受施錠ボックスをスライドして、掛施錠ボックスと水平になるように調整し、調整ビスで固定してください。片開きの場合は、施錠取付柱を戸当り柱からはずして行ってください。



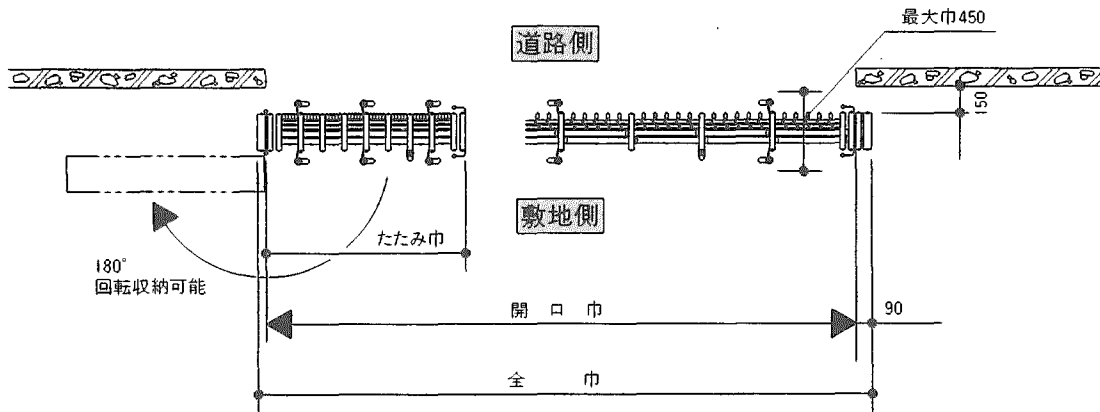
E 開き巾の調整

- 調整ストッパーの取付位置は工場出荷時、最大寸法になる様セットしてありますが全巾寸法を基準寸法より狭く施工される場合には、扉本体全体の本体枠開き寸法が同一になる様調整し調整ビスを抜取り、調整ストッパーがスライド軸に当る位置の穴へ調整ビスをねじ込んでください。

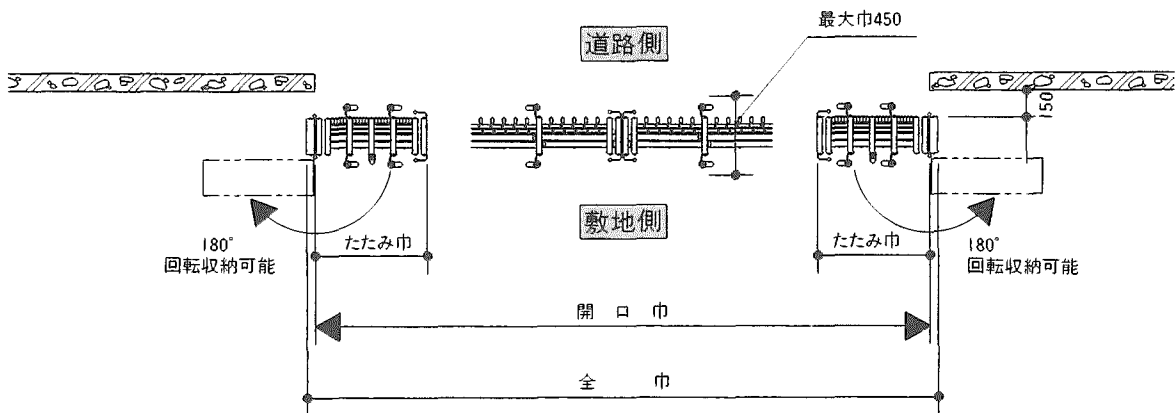


基本納まり図

- 本体図 ● 片開き(最大巾とは埋設レール部の寸法です)

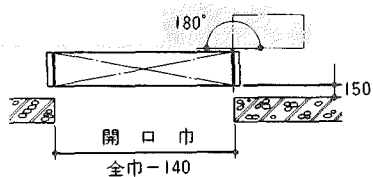


- 両開き(最大巾とは埋設レール部の寸法です)

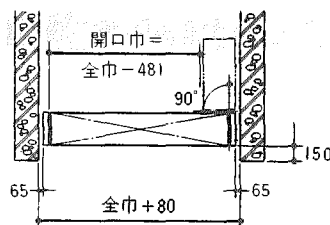


片開き納まり

●塀と平行になる場合

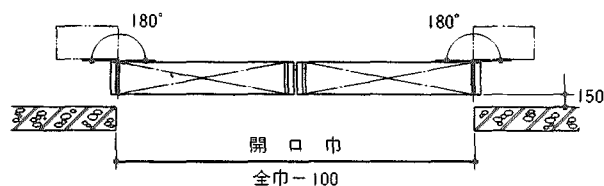


●塀と直角になる場合

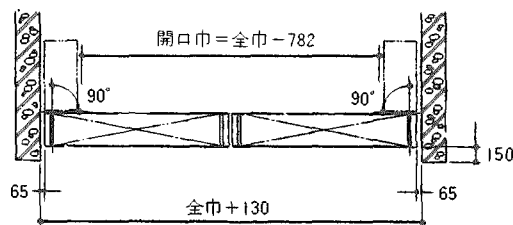


両開き納まり

●塀と平行になる場合



●塀と直角になる場合



●上図に示した以外の納まりの場合などは上図の納まりの組合せによって施工してください。

梱包内明細

名称	梱包内容								名称	梱包内容		
本体セット 片開き	本体1セット								門柱セット	形式	片開き門柱 SGCPI5S	両開き門柱 SGCPI5W
	部品名	SGC 260S	SGC 300S	SGC 340S	SGC 380S	SGC 420S	SGC 460S	SGC 500S		部品名		
	連結ジョイントA	8	8	8	8	8	8	8		吊り元門柱	1	2
	取付ボルトセット (M6×40ℓ)	8	8	8	8	8	8	8		戸当り門柱	1	—
	盲栓(φ6)	2	2	2	2	2	2	2		回転柱	1	2
	落し錠受け (φ27.2 24.2×70ℓ)	1	1	1	1	1	2	2		施錠取付柱 移動柱(掛け側)	1	—
本体セット 片開き	本体1セット									移動柱(受け側)	—	1
	形式	SGC 175	SGC 215	SGC 255	SGC 295					移動柱(掛け側)	—	1
	部品名	8	8	8	8					ヒンジセット	1	2
	連結ジョイントA	8	8	8	8					ヒンジ裏板A	2	4
	取付ボルトセット (M6×40ℓ)	8	8	8	8					ヒンジ裏板B	2	4
	盲栓(φ6)	2	2	2	2					ヒンジキャップ	1	2
落し錠受け (φ27.2 24.2×70ℓ)	1	1	1	1				バンポン		4	8	
										取付ビスセット (M6×45ℓ)	4	8
									取付ビスセット (M6×25ℓ)	4	8	
									タッピンネジ (φ4×10ℓ)	1	2	
									連結ジョイントA	8	16	
									連結ジョイントB	4	—	
									連結ジョイントC	4	—	
									取付ボルトセット (M6×40ℓ)	16	16	
									錠	1	1	
									落し錠受け (φ27.2 24.2×70ℓ)	1	2	
									アンカーシャフト (φ9×300ℓ)	2	2	