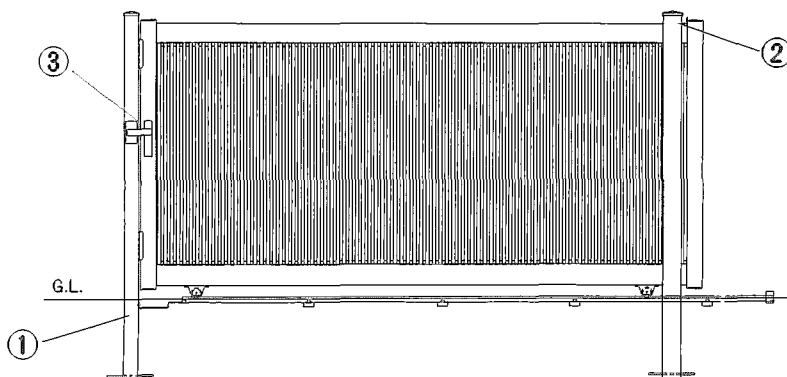


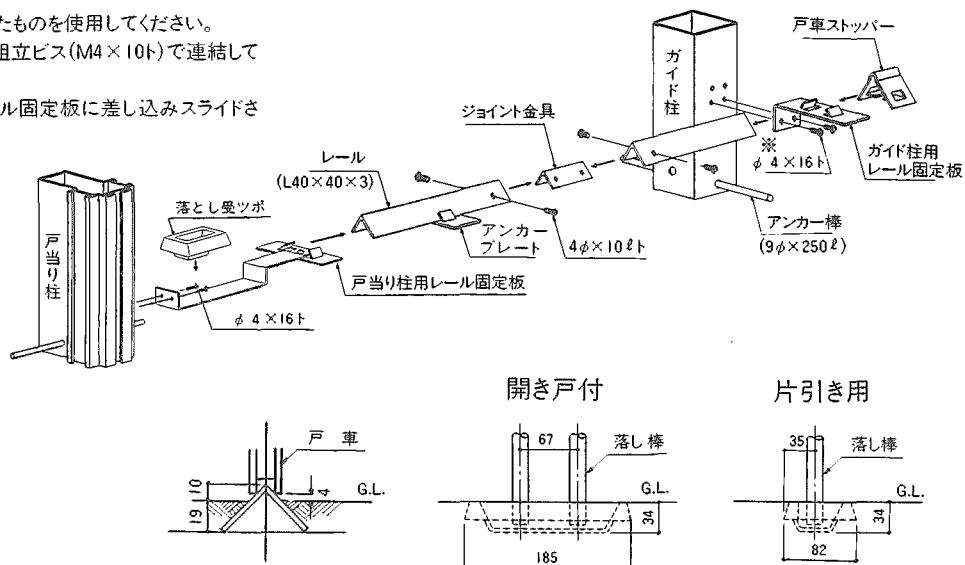
■ A型



## 施工順序

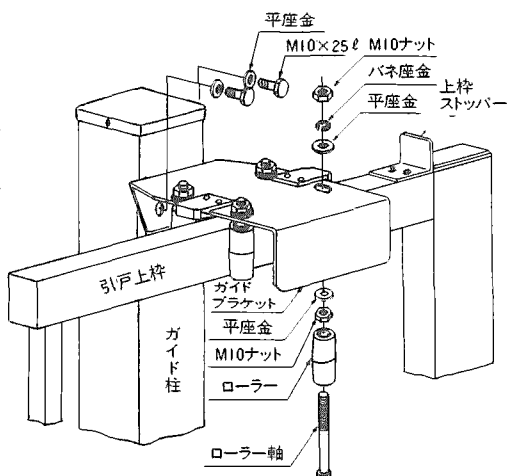
### 1 レールの組立て

- レールの長さは引き戸の巾に合ったものを使用してください。
- 2分割のレールはジョイント金具と組立ビス(M4×10t)で連結してください。
- レールをアンカープレート及びレール固定板に差し込みスライドさせて配置します。
- レール固定板をガイド柱、戸当り柱にビス(φ4×16t)止めし、レールの配置決めます。
- レール端部の任意の位置に戸車ストッパーを付け埋込みます。水糸又は水準器で必ず水平をとり、モルタル仕上をしたG.L.より10mmレールが出るようにします。
- 受けツボは落とし棒の位置に合わせて埋込んでください。門扉開き時固定用として使用する場合は、現場に合わせて埋込んでください。



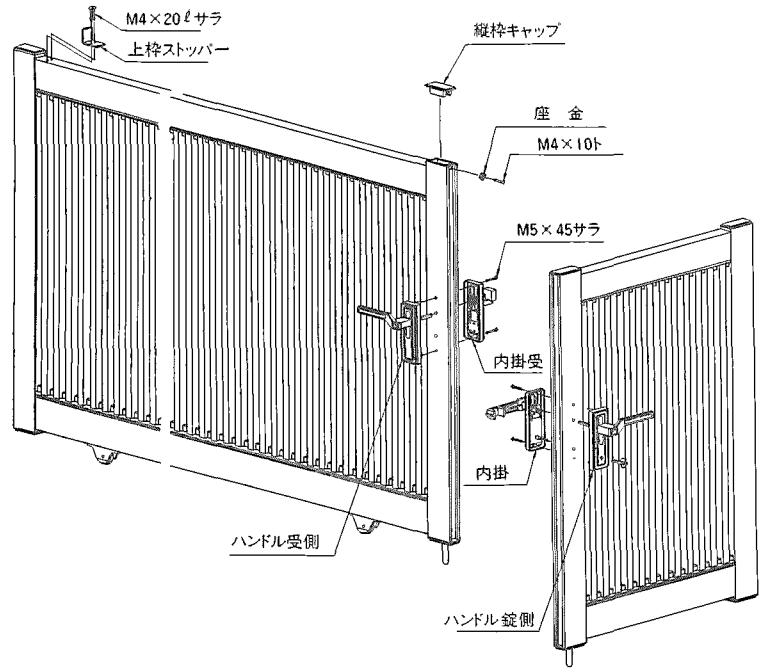
### 2 柱の固定

- 柱の埋込み穴は30cm四方、深さ50～60cmに掘り、底に割栗石を入れ良く突き固めます。各柱の埋込み位置、水平・垂直をとりコンクリートで固定します。
- ガイド柱にガイドブラケットを六角ボルト(M10×25)で取り付けます。
- 引き戸本体をレールに乗せてからガイドローラーを取り付けてください。



## 3 引き戸部品(開き戸部品)の取付け

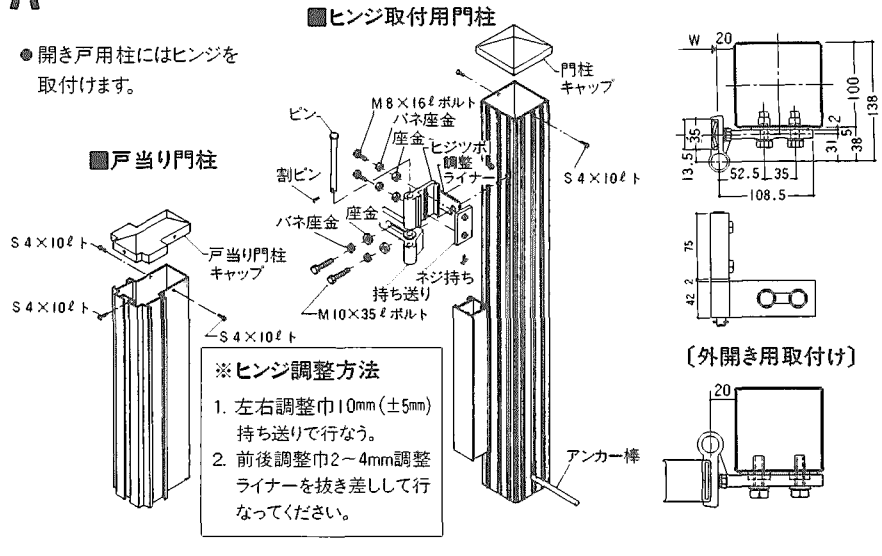
- 引き戸本体には表、裏の区別がありません。左、右勝手どちらにも使用できません。
- 内掛錠は、落し棒の長さを調整(A図参照)した後、外側にハンドル錠側・受側、内側に内掛・内掛受がくるように取り付けてください。
- 引き戸上枠後部に、上枠ストッパーを取り付けてください。
- 縦枠キャップを嵌込み、側面から座金をあて、ビス(M4×10t)止めしてください。
- 開き戸はB図を参照し、縦枠キャップ、召合せ戸当りを取り付けてください。



## 部分説明

### A ヒンジの取付け(開き戸)

- 開き戸用柱にはヒンジを取付けます。

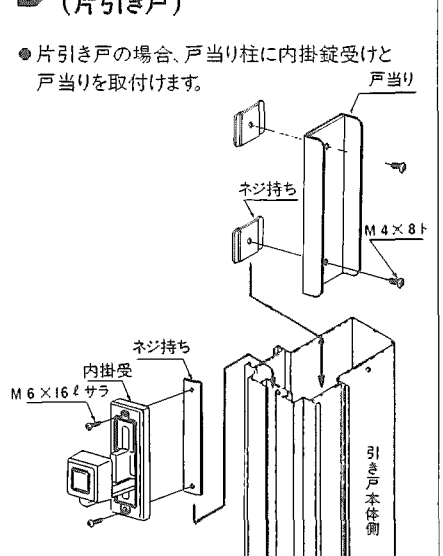


※ヒンジ調整方法

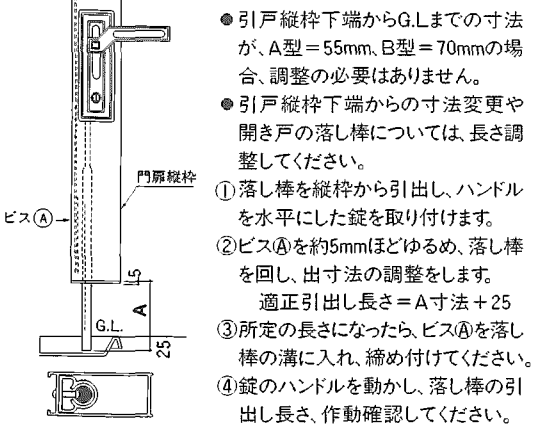
1. 左右調整巾10mm(±5mm) 持ち送りで行なう。
2. 前後調整巾2~4mm調整ライナーを抜き差しして行なってください。

### B 戸当り・内掛錠受けの取付け(片引き戸)

- 片引き戸の場合、戸当り柱に内掛錠受けと戸当りを取付けます。



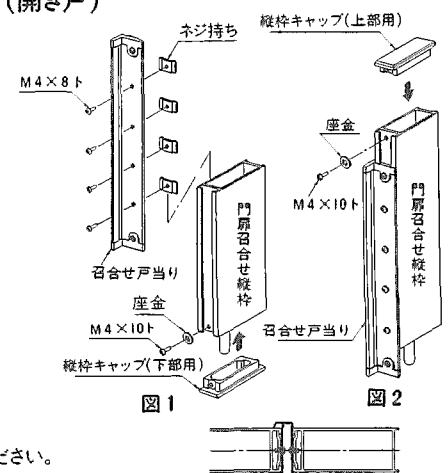
### C 落し棒の長さ調整



- 引戸縦枠下端からG.L.までの寸法が、A型=55mm、B型=70mmの場合、調整の必要はありません。
  - 引戸縦枠下端からの寸法変更や開き戸の落し棒については、長さ調整してください。
- ① 落し棒を縦枠から引出し、ハンドルを水平にした錠を取り付けます。
  - ② ビス(A)を約5mmほどゆるめ、落し棒を回し、出寸法の調整をします。  
適正引出し長さ=A寸法+25
  - ③ 所定の長さになったら、ビス(A)を落し棒の溝に入れ、締め付けてください。
  - ④ 錠のハンドルを動かし、落し棒の引出し長さ、作動確認してください。

### D 召合せ戸当りの取付け(開き戸)

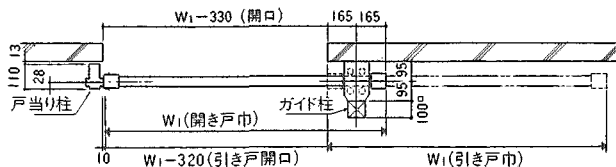
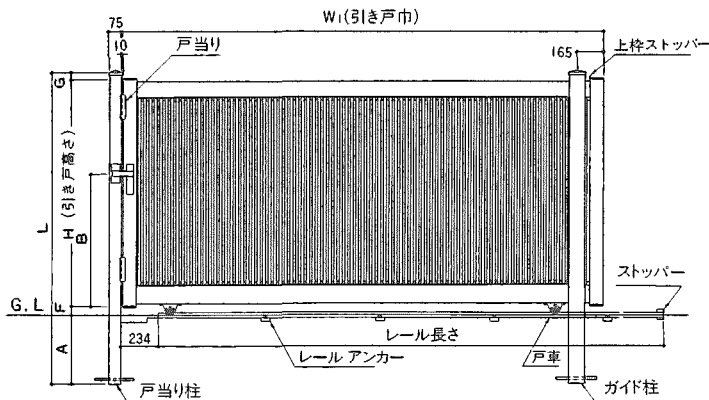
- 縦枠キャップ(下部用)を座金・ビス(M4×10t)で取付けます。(図1)
- 戸当り・ネジ持ちをビス(M4×8t)で仮組みしてください。(図1)
- 門扉召合せ縦枠の溝にネジ持ちをスライドさせます。(図1)
- 召合せ戸当りを縦枠下端より60mmほど下げます。(図2)
- 縦枠キャップ(上部用)を座金・ビス(M4×10t)で取付けます。(図2)
- 召合せ戸当りを縦枠と同じ位置まで上げ、ビスを本締めしてください。



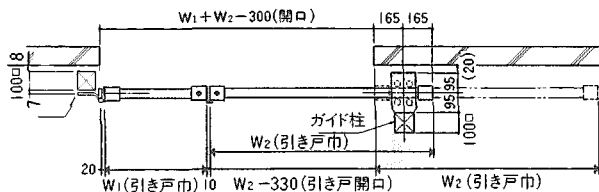
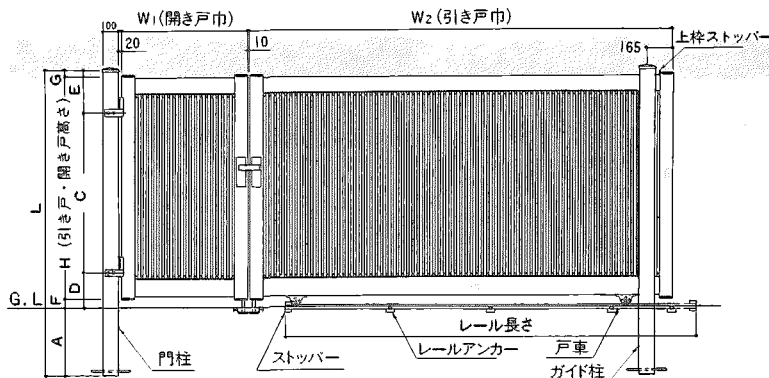
## 基本納まり図

### A型・B型基本納まり図

#### ●片引きタイプ



#### ●開き戸付片引きタイプ



型式	H	L	A	B	C	D	E	F	G
A型	1412	1937	430	825	1012	220	275	55	40
	1612	2137	430	925	1212	250	275	55	40
B型	1412	1937	400	825	1012	250	275	70	55
	1612	2137	400	925	1212	280	275	70	55

区分	W	有効開口巾 (片引きの場合)	レール長さ
開き戸	800	780	
	1700	1380	2750
引き戸	2700	2380	4750
	3000	2680	5350

## 梱包内明細

名称		梱包内容	名称		梱包内容
A ・ B 型	本 開 き 戸	落とし錠つき本体1枚 戸当り本 たて枠キャップ	引 戸 門 扉 用 レ ー ル	A ・ B 型 共 通	本体巾1500-1700用 レール1本、ストッパー②、アンカー④、取付ビス
	本 引 き 戸	落とし錠つき本体1枚 たて枠キャップ、上枠ストッパー		本体巾2500-2700用 レール2本、レールジョイント金具①、ストッパー②、 アンカー⑥、取付ビス	
門 柱	片 引 き 用	門柱2本、ガイドローラーセット1組(門柱キャップ②)、 アンカー棒②、戸当り②、戸当り柱用レール固定板 ①、ガイド柱用レール固定板①、ガイドローラー①		本体巾 3000用 レール2本、レールジョイント金具①、ストッパー②、 アンカー⑦、取付ビス	
門 柱	開 き 戸 付 用	門柱2本、ガイドローラーセット1組(門柱キャップ②)、 アンカー棒②、ガイド柱用レール固定板①、ヒンジセ ット①、ガイドローラー①			

扉厚まわり