

施工前の注意事項

〈竹パネル〉はパネルタイプの竹垣のため、竹垣全体に風を受けますので竹垣全体の強度保持に十分注意してください。

- ①基礎は原則として布基礎を標準施工とし、鉄筋を縦・横に配筋し〈竹パネル〉のアンカー棒と確実に締結してください。
- ②基礎巾15cm以上、根入深さ45cm以上確保し、施工現場に応じ、フーチングを設けてください。
また、控え柱部分にも基礎を設けてください。
- ③控え柱付間柱セットは端部および、直線連結部2スパン1個所使用してください。

ださい。(標準施工)

- ④各部材の組立は指示するネジで、ネジ止め箇所を全て確実に止めてください。

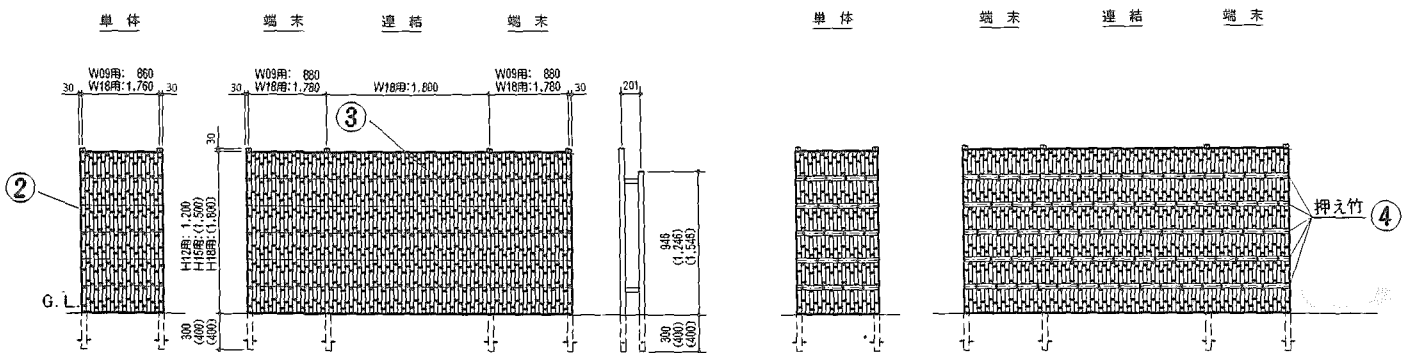
■特に下記のような施工現場では基礎を大きめに設けると共に支柱セットは全て控え柱付柱セットをご使用ください。

- (1)台風が頻繁に飛来する地区や海岸沿いの崖付近など特に風の強い場所。
- (2)特に地盤が軟弱な場所。

基本納まり図

控え竹を設けない場合

控え竹を設ける場合



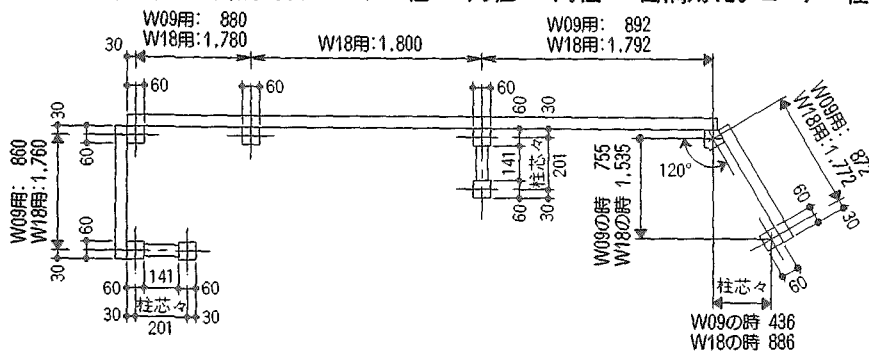
フェンス

施工順序

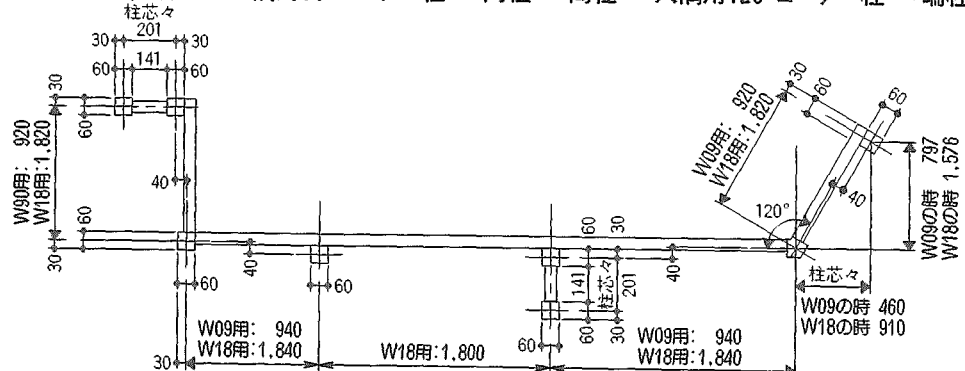
1 柱位置の設定・基礎型枠の設置

1. 下図標準柱セット配置図を参照し柱の位置を決めてください。
2. 基礎高さは竹垣の高さサイズを考慮し設定してください。(柱埋込み姿図参照)
3. 柱セット位置に合せ基礎型枠を設置してください。
4. 型枠内に配筋し、柱位置及び控え柱位置に捨てコンを打ち、水平レベルを出してください。

〔柱セット配置図〕端柱 ← 出隅用90°コーナー柱 ← 間柱 ← 間柱 ← 出隅用120°コーナー柱 ← 端柱



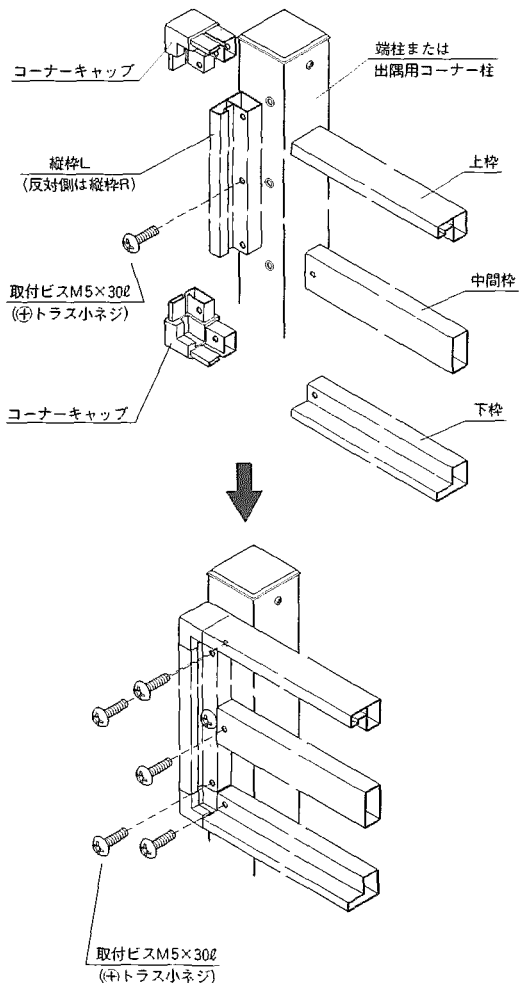
〔柱セット配置図〕端柱 ← 入隅用90°コーナー柱 ← 間柱 ← 間柱 ← 入隅用120°コーナー柱 ← 端柱



2 柱セット・縦枠セット・横材セットの取付け

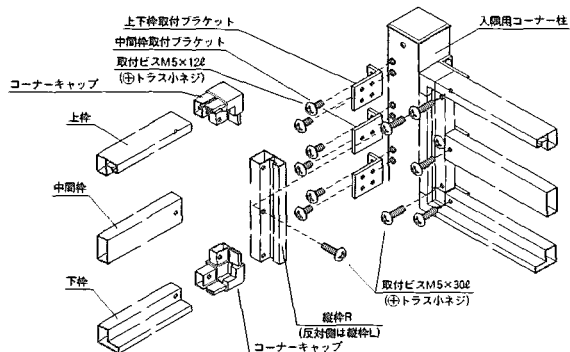
1. 端柱及び出隅用コーナー柱の場合

- (1) コーナーキャップを縦枠の上下にそれぞれ差し込み、所定の取付ビスで柱に固定してください。
- (2) 上枠及び下枠(横材セット)をコーナーキャップに差し込み、所定の取付ビスで柱に固定してください。
- (3) 中間枠(横材セット)を所定の取付ビスで柱に固定してください。



2. 入隅コーナー柱の場合

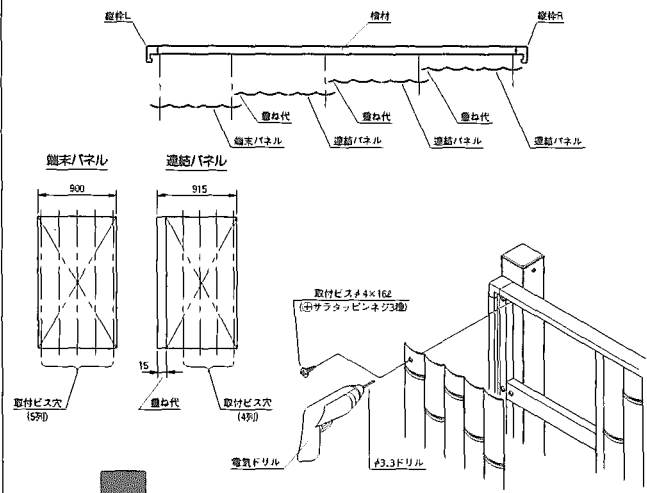
- (1) 上下枠取付ブラケット及び中間枠取付ブラケットを所定の取付ビスで柱に固定してください。
- (2) コーナーキャップを縦枠の上下にそれぞれ差し込み、所定の取付ビスで各ブラケットに固定してください。
- (3) 上枠及び下枠(横材セット)をコーナーキャップに差し込み、所定の取付ビスで上下枠取付ブラケットに固定してください。
- (4) 中間枠(横材セット)を所定の取付ビスで中間枠取付ブラケットに固定してください。



3 パネルセットの取付け

パネルには連結パネル(幅915、重ね代付)と末端パネル(幅900、重ね代なし)の2種類ありますが、下図の手順で必ず末端パネルを最後に取付けてください。

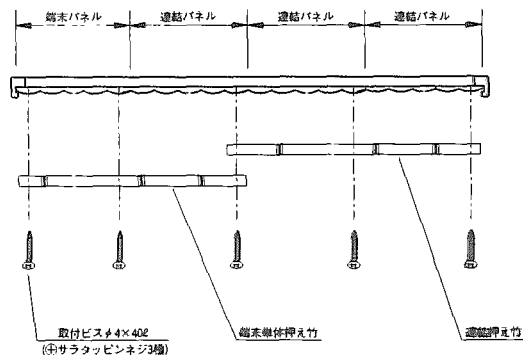
1. 連結パネルの端部に重ね代がない側を縦枠側にして、パネルを枠内にセットしてください。
2. 連結パネルの端面が縦枠及び下枠に接触し、正しくセットされていることを確認してください。
3. 電気ドリル等の工具を使用し、パネルのビス穴からφ3.3のドリルで枠材にパネルの取付ビス(φ4×16ℓサラタッピンネジ3種)の下穴を開けてください。
4. パネルの取付ビスを枠材に固定してください。この時、強く締め付けますとパネルがビス穴部で変形する恐れがありますので注意してください。
5. 次の連結パネルを重ね1~4の手順で取付けてください。
6. 最後に末端パネルを2~4の手順で取付けてください。



4 押え竹セットの取付け

押え竹には連結押え竹と末端単体押え竹の2種類ありますが、連結押え竹は連結パネルに、末端押え竹は末端パネルに取付けてください。

1. 3で取付けたパネルの取付ビス(φ4×16ℓサラタッピンネジ3種)を押え竹を取付ける部分のみ外してください。
2. 下図の要領で押え竹をパネルと共に取付ビス(φ4×40ℓサラタッピンネジ3種)で枠材に固定してください。この時強く締め付けますと押え竹がビス穴部で変形する恐れがありますので注意してください。



5 竹垣のコンクリート打ち

1. 柱のアンカーと基礎の鉄筋と締結してください。
2. 竹垣全体の水平・垂直・出入りの確認をしてください。
3. 基礎型枠にコンクリート打ちを行い竹垣を固定してください。
4. コンクリートがかたまる前にもう一度水平・垂直・出入りの確認をしてください。

梱包内明細

名称	記号	寸法(H)	梱包内容	名称	幅(W)	記号	寸法(H)	梱包内容	横材の長さ		
支柱セット	間柱	SNTBMI2	12用	柱セット 1本 アンカー棒 1本	横材セット	単体用横材セット	09	SNTBWA092	12用	上枠1本・下枠1本 中間枠3本 M5×30φトラスビス11本	864
		SNTBMI5	15用					SNTBWA095	15用	上枠1本・下枠1本 中間枠4本 M5×30φトラスビス13本	864
		SNTBMI8	18用					SNTBWA098	18用	上枠1本・下枠1本 中間枠5本 M5×30φトラスビス15本	864
	控え柱付間柱	SNTBHM12	12用	柱セット 1本 アンカー棒 2本			18	SNTBWA182	12用	上枠1本・下枠1本 中間枠3本 M5×30φトラスビス11本	1,764
		SNTBHM15	15用					SNTBWA185	15用	上枠1本・下枠1本 中間枠4本 M5×30φトラスビス13本	1,764
		SNTBHM18	18用					SNTBWA188	18用	上枠1本・下枠1本 中間枠5本 M5×30φトラスビス13本	1,764
	端柱	SNTBMT12	12用	柱セット 1本 アンカー棒 1本			18	SNTBWB182	12用	上枠1本・下枠1本 中間枠3本 M5×30φトラスビス11本	1,800
		SNTBMT15	15用					SNTBWB185	15用	上枠1本・下枠1本 中間枠4本 M5×30φトラスビス13本	1,800
		SNTBMT18	18用					SNTBWB188	18用	上枠1本・下枠1本 中間枠5本 M5×30φトラスビス15本	1,800
	控え柱付端柱	SNTBHT12	12用	柱セット 1本 アンカー棒 2本		19	SNTBWC092	12用	上枠1本・下枠1本 中間枠3本 M5×30φトラスビス11本	882	
		SNTBHT15	15用				SNTBWC095	15用	上枠1本・下枠1本 中間枠4本 M5×30φトラスビス13本	882	
		SNTBHT18	18用				SNTBWC098	18用	上枠1本・下枠1本 中間枠5本 M5×30φトラスビス15本	882	
	出隅用90°コーナー柱	SNTBMK12	12用	柱セット 1本 アンカー棒 1本		18	SNTBWC182	12用	上枠1本・下枠1本 中間枠3本 M5×30φトラスビス11本	1,782	
		SNTBMK15	15用				SNTBWC185	15用	上枠1本・下枠1本 中間枠4本 M5×30φトラスビス13本	1,782	
		SNTBMK18	18用				SNTBWC188	18用	上枠1本・下枠1本 中間枠5本 M5×30φトラスビス15本	1,782	
	出隅用120°コーナー柱	SNTBMX12	12用	柱セット 1本		18	SNTBT0912Y	12用	パネル1本 φ4×16φサラタッピンネジ27本	900×1,178 1枚	
		SNTBMX15	15用				SNTBT0915Y	15用	パネル1本 φ4×16φサラタッピンネジ32本	900×1,478 1枚	
		SNTBMX18	18用				SNTBT0918Y	18用	パネル1本 φ4×16φサラタッピンネジ37本	900×1,778 1枚	
入隅用90°コーナー柱	SNTBMK12N	12用	柱セット 1本 上下枠取付ブラケット 4個 中間枠取付ブラケット 6個 M15×12φトラスビス21本 アンカー棒 1本	竹パネルセット	09	SNTBT1812Y	12用	パネル2本 φ4×16φサラタッピンネジ47本	900×1,178 1枚 915×1,178 1枚		
	SNTBMK15N	15用	柱セット 1本 上下枠取付ブラケット 4個 中間枠取付ブラケット 8個 M15×12φトラスビス25本 アンカー棒 1本			SNTBT1815Y	15用	押え竹2本 φ4×16φサラタッピンネジ59本	900×1,478 1枚 915×1,478 1枚		
	SNTBMK18N	18用	柱セット 1本 上下枠取付ブラケット 4個 中間枠取付ブラケット10個 M15×12φトラスビス29本 アンカー棒 1本			SNTBT1818Y	18用	パネル2本 φ4×16φサラタッピンネジ69本	900×1,778 1枚 915×1,778 1枚		
	SNTBMX12N	12用	柱セット 1本 上下枠取付ブラケット 4個 中間枠取付ブラケット 6個 M15×12φトラスビス21本			SNTBT1818Y	18用	パネル2本 φ4×16φサラタッピンネジ42本	915×1,178 2枚		
入隅用120°コーナー柱	SNTBMX15N	15用	柱セット 1本 上下枠取付ブラケット 4個 中間枠取付ブラケット 8個 M15×12φトラスビス25本	18	SNTBT1815Y	15用	パネル2本 φ4×16φサラタッピンネジ52本	915×1,478 2枚			
	SNTBMX18N	18用	柱セット 1本 上下枠取付ブラケット 4個 中間枠取付ブラケット10個 M15×12φトラスビス29本		SNTBT1818Y	18用	パネル2本 φ4×16φサラタッピンネジ59本	915×1,778 2枚			
	SNTBMX12N	12用	柱セット 1本 上下枠取付ブラケット 4個 中間枠取付ブラケット 6個 M15×12φトラスビス21本								

高さ(H)	記号	寸法(H)	梱包内容
12	SNTBVA12	12用	縦枠R1本・縦枠L1本 M5×30φトラスビス 11本
15	SNTBVA15	15用	縦枠R1本・縦枠L1本 M5×30φトラスビス 13本
18	SNTBVA18	18用	縦枠R1本・縦枠L1本 M5×30φトラスビス 15本

名称	幅(W)	枯竹色記号	黒竹色記号	寸法(H)	梱包内容	押え竹の長さ
押え竹セット	09	TNTBZA092Y	TNTBZA092W	12用	押え竹3本 φ4×40φサラタッピンネジ 7本	890
		TNTBZA095Y	TNTBZA095W	15用	押え竹4本 φ4×40φサラタッピンネジ 9本	890
		TNTBZA098Y	TNTBZA098W	18用	押え竹5本 φ4×40φサラタッピンネジ11本	890
	18	TNTBZA182Y	TNTBZA182W	12用	押え竹3本 φ4×40φサラタッピンネジ11本	1,790
		TNTBZA185Y	TNTBZA185W	15用	押え竹4本 φ4×40φサラタッピンネジ14本	1,790
		TNTBZA188Y	TNTBZA188W	18用	押え竹5本 φ4×40φサラタッピンネジ18本	1,790
	18	TNTBZB182Y	TNTBZB182W	12用	押え竹3本 φ4×40φサラタッピンネジ 7本	1,835
		TNTBZB185Y	TNTBZB185W	15用	押え竹4本 φ4×40φサラタッピンネジ 9本	1,835
		TNTBZB188Y	TNTBZB188W	18用	押え竹5本 φ4×40φサラタッピンネジ11本	1,835

フェンス