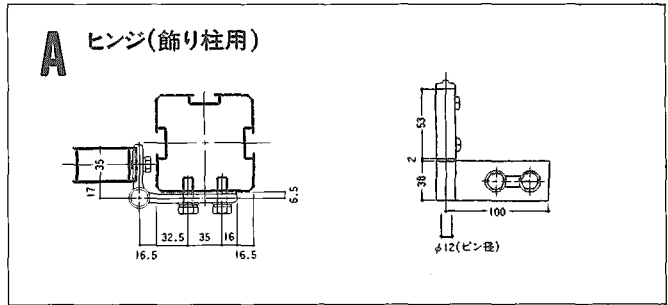


4 縦枠キャップ・孔フサギの取付方法

○1型の施工手順4・5を参照して下さい。

部分説明

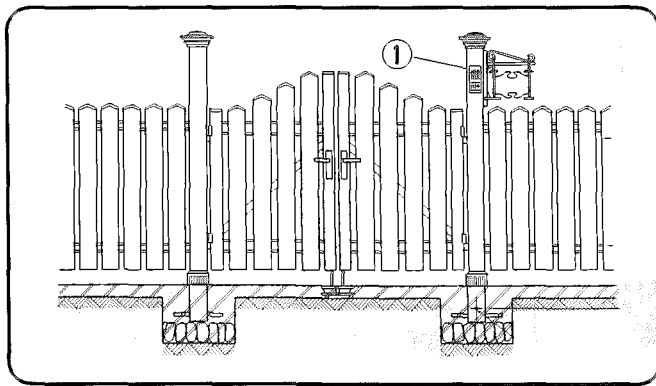
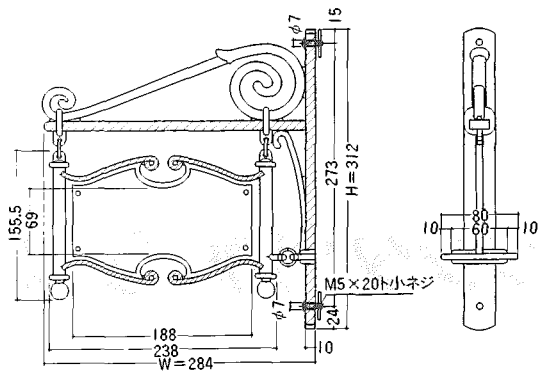


セゾンダ表札

取説番号 ME-25

セゾンダ表札

●文字浮出しは、天地20・30ミリ共に2ミリです。



施工順序

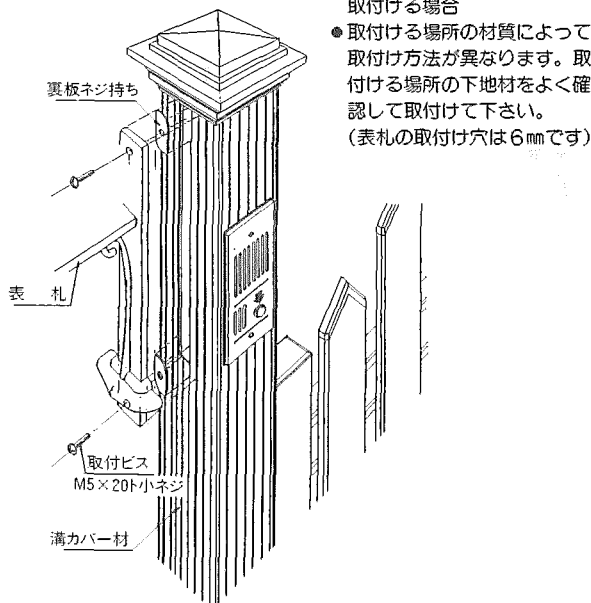
1 表札の取付方法

1. セゾンダ飾り門柱、飾り間柱に取付ける場合

- 取付ける柱の溝カバー材を柱キャップを外して上の方に抜き、溝カバー材を320mm切って柱の溝に入れてキャップをかぶせビス止めて下さい。
- 下図のように表札の穴(6mm)にM5×20ト小ネジに裏板ネジ持ちを縦にして溝に入れ裏板ネジ持ちを回転させて固定して下さい。

2. セゾンダ表札を単独で壁等に取付ける場合

- 取付ける場所の材質によって取付け方法が異なります。取付ける場所の下地材をよく確認して取付けて下さい。(表札の取付け穴は6mmです)



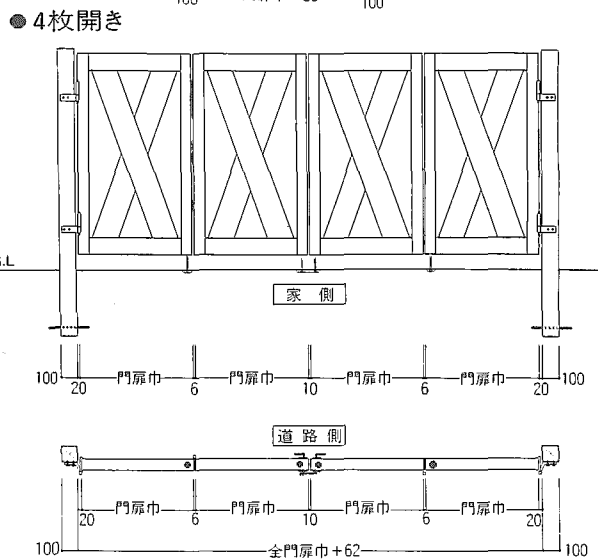
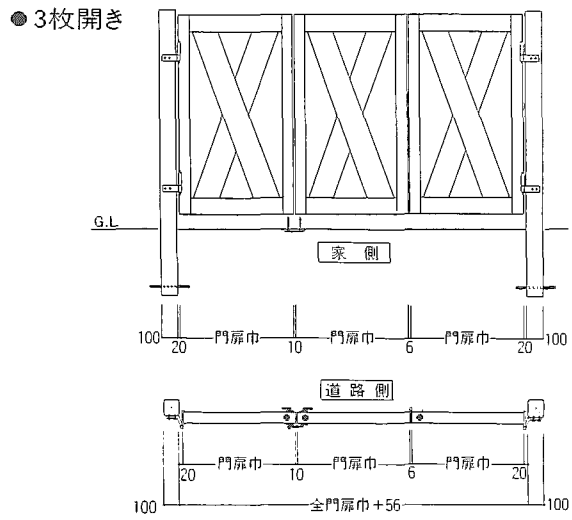
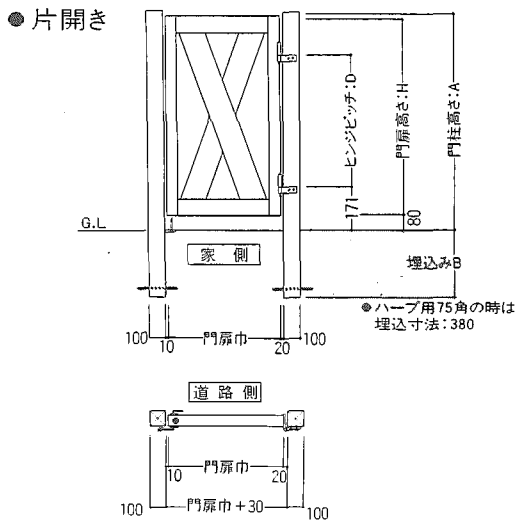
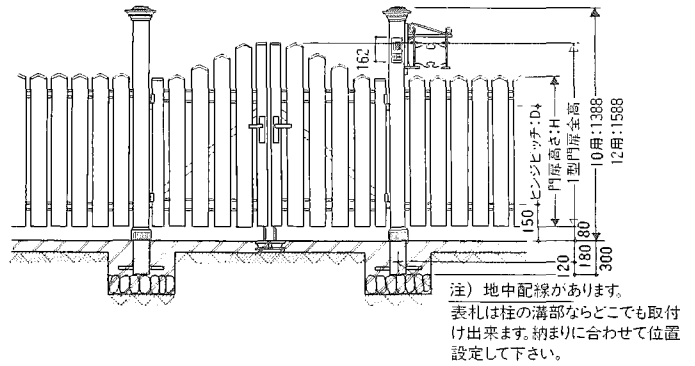
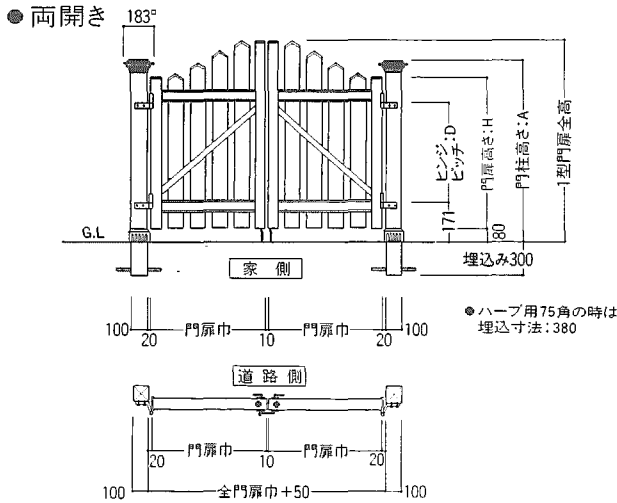
梱包内明細

名称	梱包内容
標準扉	1型 (RLあります) 本体1枚、召合せ戸当り1本、縦枠キャップ1セット、ビス孔フサギ1セット、落し錠1セット
3・4・5型	本体1枚、召合せ戸当り1本、縦枠キャップ1セット、ビス孔フサギ1セット、落し錠1セット (5型のみビス孔フサギ2セット)
つり元扉	3・4・5型 本体1枚、縦枠キャップ1セット、ビス孔フサギ1セット、平丁番2セット (5型のみビス孔フサギ2セット)
門柱	1・3型用 飾り門柱 (片開き用) 柱2本、飾り柱キャップ2セット、片開き用ヒンジ1セット、アンカー棒2本、溝カバー材6本、取付説明書
	3・4型用 飾り門柱 (両開き用) 柱2本、飾り柱キャップ2セット、両開き用ヒンジ1セット、アンカー棒2本、溝カバー材6本、取付説明書
別売	足長落し錠 落し錠1セット
門柱	4・5型用 飾り門柱 (片開き用) 柱2本、柱キャップ1セット、溝カバー材6本、片開き用ヒンジ1セット、アンカー棒2本、取付説明書
	飾り門柱 (両開き用) 柱2本、柱キャップ1セット、溝カバー材6本、両開き用ヒンジ1セット、アンカー棒2本、取付説明書
インターホン付	1・3型用 両開き用 門柱 柱 H:1000、1200 柱2本、飾り柱キャップ2セット、両開き用ヒンジ1セット、アンカー棒2本、インターホン親機1セット、地中配線 (30m)、ワンタッチコネクター1セット、溝カバー材5本、取付説明書 (インターホン子機は柱に組込まれています)
表札	シール付 本体1枚、裏板ネジ持ち2コ、取付ビス、取付説明書 (シール付はアルファベットシール (母音:各10文字、子音:各3文字) が梱包されています。)
札	文字天地 20ミリ 文字天地 30ミリ ※文字天地20mm・30mmは受注生産品です。

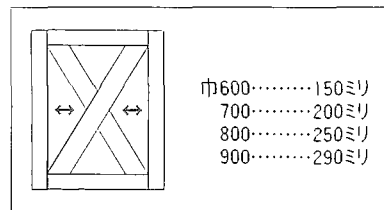
基本納まり図

●印は落し錠取付位置
○印は平丁番取付位置を示しています。

[外観図] (表札・インターホン付両開き)
●3・4・5型門扉の取付けもできます。



■クロスノすき間寸法



ハーブ用門柱・直付式ヒンジが使用できます。

型 式	75角門柱使用時埋込寸法	100角門柱使用時埋込寸法	直付納まりにする場合
1 型	380mm	できません	ハーブ用直付ヒンジ使用(納まり61頁参照)
3・4・5型	380mm	通常通り	ハーブ用直付ヒンジ使用(納まり61頁参照)

セゾンダ門扉基本寸法表

●門柱寸法Jの()内寸法は、1型3型の上部飾りキャップ全巾です。

門 扉 名 称	呼 称	扉 高		門 柱 高 (GLから部材上端まで)		埋 込 み		ヒンジピッチ		門 扉 下	門 柱 寸 法		戸 当 り 門 柱		
		H	全 高		A	B		D			E	J		L	M
			1型	3型		片・両	3・4枚	片・両	3・4枚	片・両		3・4枚	見付		
セゾンダ	1・3型	10	895	1120	895	1063.5	300	300	600	600	80	100角 (183)	100角	100	100
		12	1095	1320	1095	1263.5	300	300	800	800					
	4・5型	10	920	●	●	1050	300	300	600	600					
		12	1120	●	●	1250	300	300	800	800					