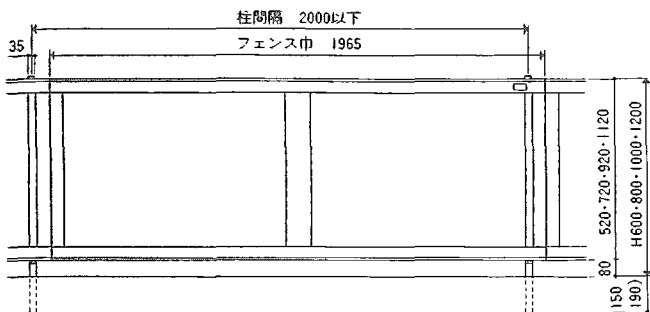


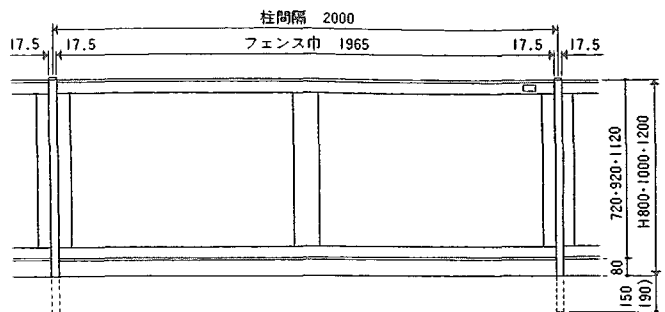
基本納まり図

自在柱式の場合



() は H=10・12を示す。

間柱式の場合



() は H=10・12を示す。

施工順序

自在柱式の場合

● 一般部

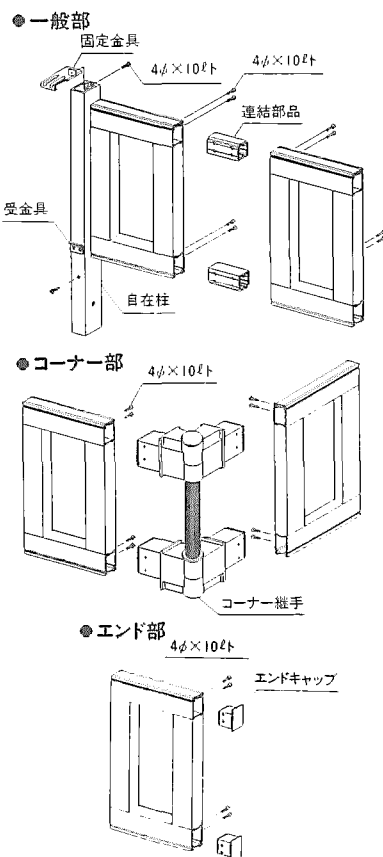
- ① 柱を2,000mm以内の間隔で、ブロック穴に建て込んでください。(その場合、柱はフェンス本体連結部から300mm以内になるように建て込んでください。)
- ② フェンス本体を連結部品で連結しながら受金具に乗せ、固定金具で柱とフェンス本体を固定してください。
- ③ フェンスを組立てた後、フェンスの通りを確認し、柱をモルタルで固定してください。

● コーナー部

コーナー部は柱2本建てとし、格子付コーナーヒンジを取付けてください。

● エンド部

フェンス端部は、エンドキャップを取付けてください。



間柱式の場合

● 間柱部

- ① 間柱の距離は、柱中心から中心まで2,000mmです。
- ② フェンス本体を柱のブラケットに、ビス(4φ×10φ)で止めてください。
- ③ 1スパン組立てましたら、順次フェンスと柱を②と同じ要領で組立てます。
- ④ フェンス全体を組立てた後、フェンスの通りを確認し、柱をモルタルで固定してください。

● 端柱部

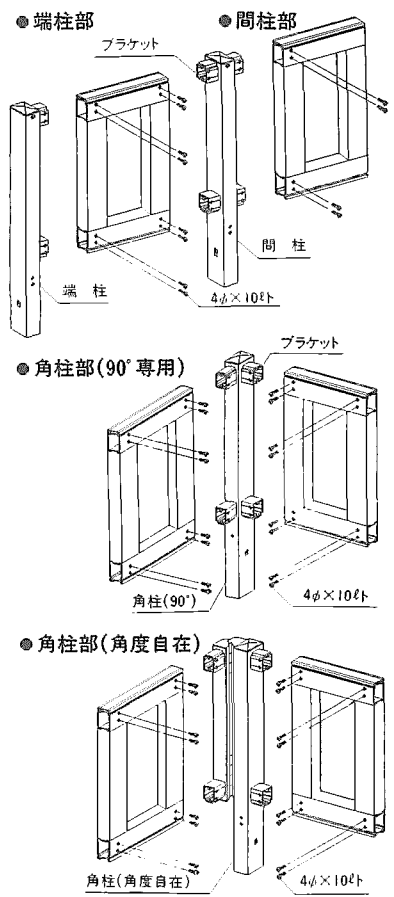
端柱を使用してください。

● 角柱部(90°専用)

コーナーが90°(直角)の場合のみ使用できます。

● 角柱(角柱自在)

任意の角度に使用できます。(60°~180°)



梱包内明細

名称	梱包内容	名称	梱包内容	
本体	本体1枚、取付説明書	間柱	柱1本、取付ビス	
自在柱	自在柱	角柱(90°)		
	格子付コーナーヒンジ	角柱(角度自在)		
	目かくしコーナー継手	端柱	端部カバー	端部カバー1本、取付ビス
	エンドキャップ	連結部品	連結部品	連結部品2コ、取付ビス