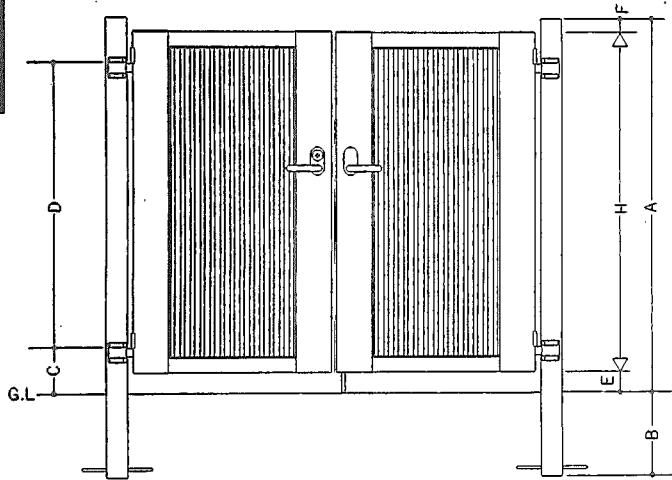
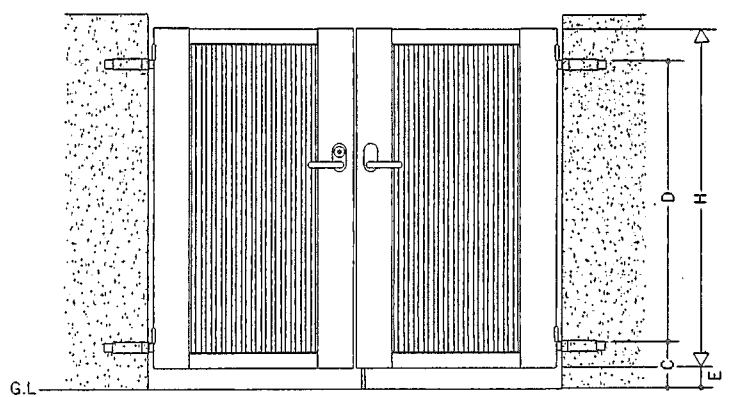


基本納まり図

門柱納まり



調整式直付納まり



※本図はエクス門扉A型を示す。

エクス門扉・スーパー有峰寸法表

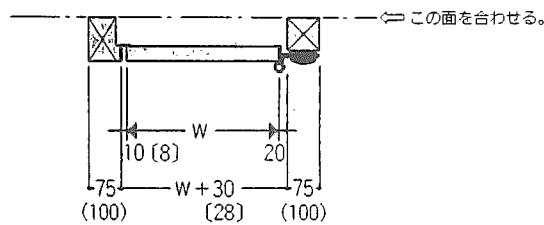
区分	H	A	B	C	D	E	F
片・両開き (75角門柱)	1000	1125	300	165	800	75	50
	1200	1325	300	165	1000	75	50
片・両開き (100角門柱)	1400	1525	400	165	1200	75	50
3・4枚開き (100角門柱)	1000	1125	400	165	800	75	50
	1200	1325	400	165	1000	75	50
	1400	1525	400	165	1200	75	50

キャスステージ門扉寸法表 注) 3枚・4枚及び直付片開きはできません。

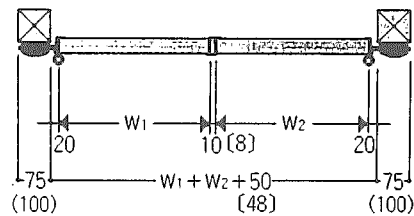
区分	H	A	B	C	D	E	F	
片・両開き (75角門柱)	D・E型	1200	1325	300	165	800	75	50
	G型	1175	1325	300	165	800	75	75
片・両開き (100角門柱)	D・E・F型	1400	1525	400	245	1000	75	50
	C型	1400	1385	400	245	800	75	110

門柱納まり図

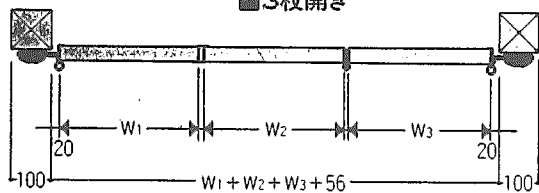
■片開き



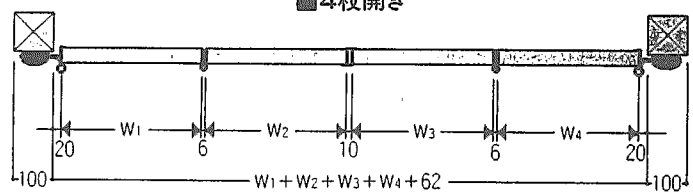
■両開き



■3枚開き



■4枚開き

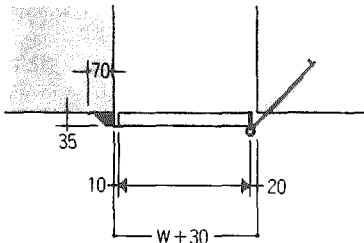


※()内寸法は高:14用の寸法を示す。

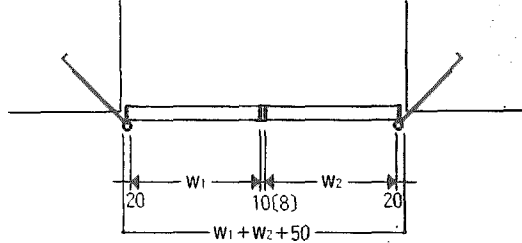
[]内寸法はキャスステージ門扉の寸法を示す。

調整式直付納まり ()内寸法はキャスステージ門扉の寸法を示す。

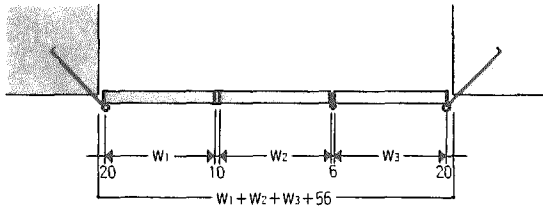
■片開き



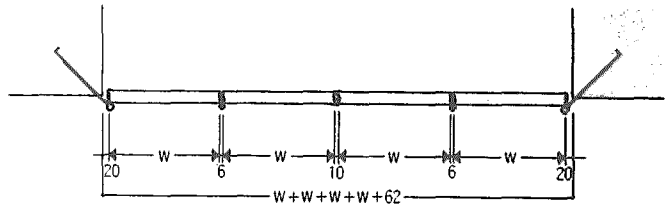
■両開き



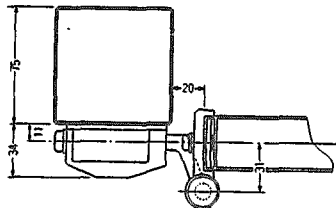
■3枚開き



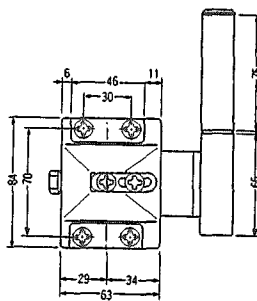
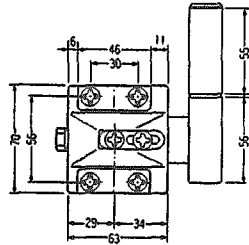
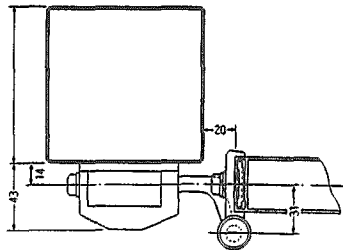
■4枚開き



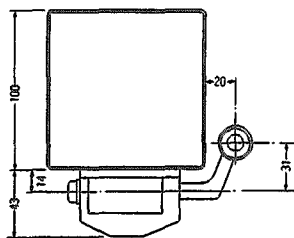
■ヒンジ(75角門柱)



■ヒンジ(100角門柱)

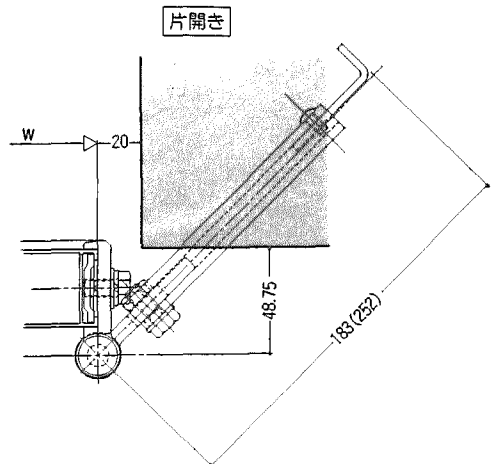
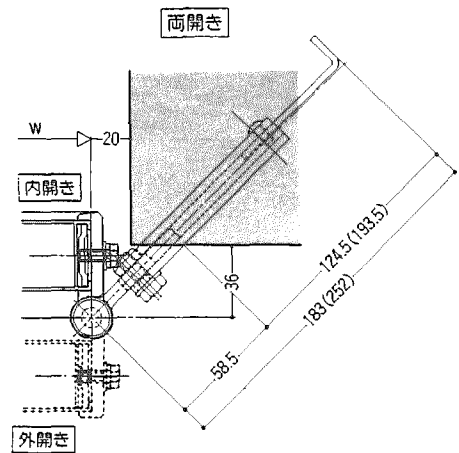


■ヒンジ(外開き用取付け)



●ヒンジが外側に向くようにヒンジツボを取付け、持ち送りも外側に向くように取付けると外開きになります。

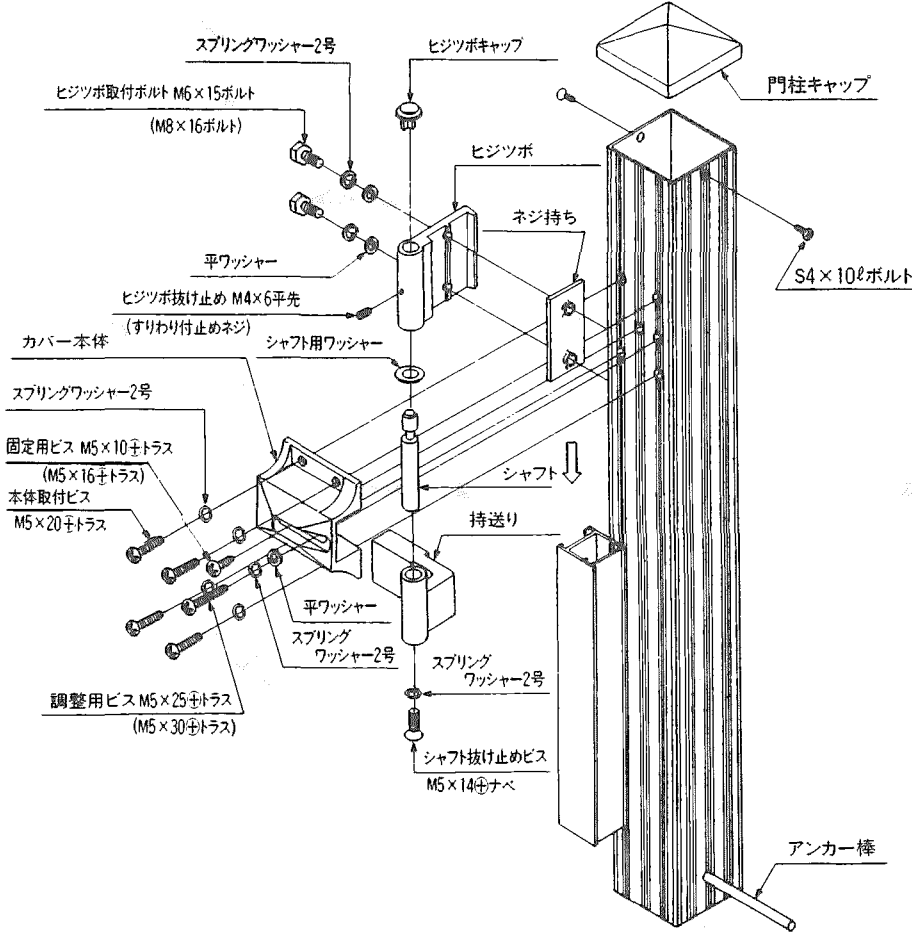
■直付調整式ヒンジ



※ ()内寸法は高：14、吊り元扉用の寸法を示す。

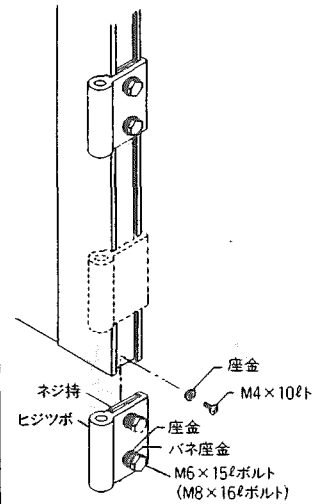
1 門柱側取付

●調整ライナー・持ち送りをボルト(M8×30ℓ(M10×35ℓ))で門柱に取付けてください。

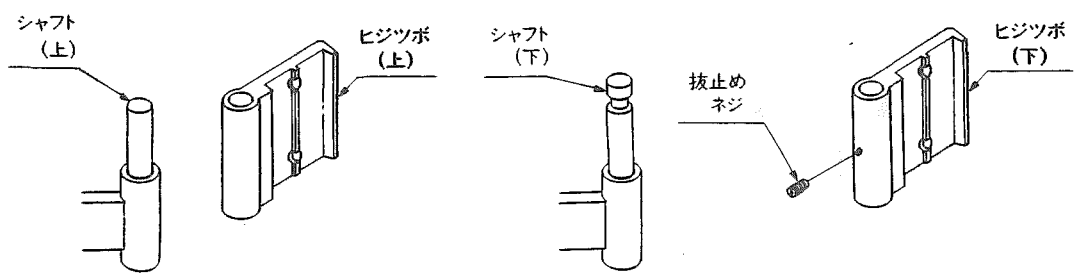


2 門扉側取付

●ヒジツボとネジ持ちをボルト(M6×15ℓ(M8×16ℓ))で仮止めし、門扉縦框の溝に取付けてください。
●ヒジツボを図のように差し込み、抜け止めネジを取付けてください。
●ヒジツボキャップをヒジツボに、図のように差し込んでください。
※()内表示は、100角門柱用部品寸法を示す。



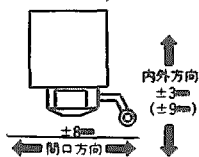
3 ヒンジ上下の区別



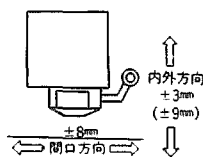
4 ヒンジ調整方法

調整範囲

内開き



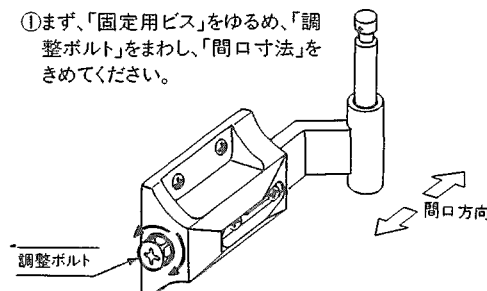
外開き



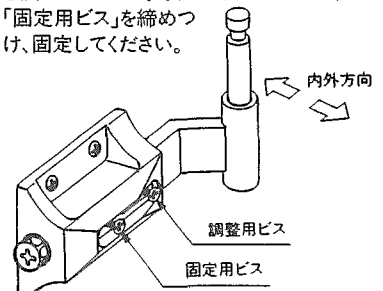
※()内表示は、100角門柱用部品寸法を示す。

調整順序

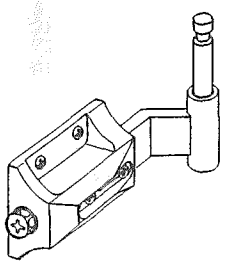
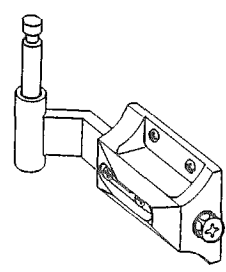
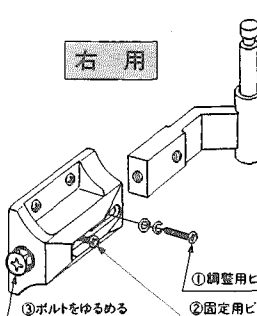
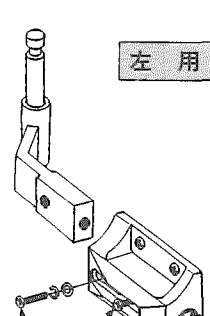
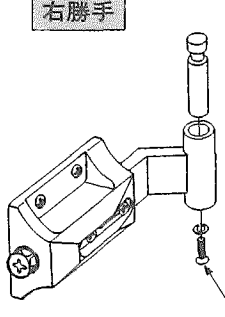
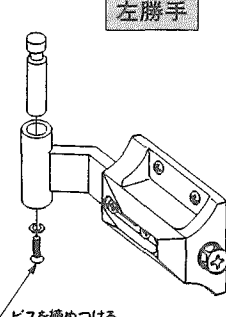
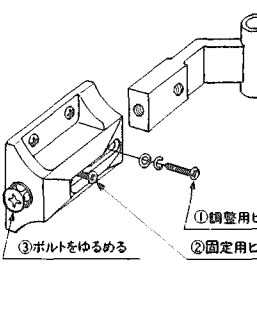
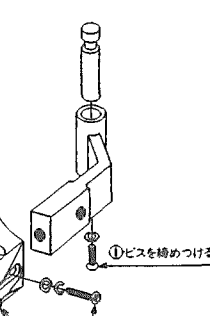
①まず、「固定用ビス」をゆるめ、「調整ボルト」をまわし、「間口寸法」をきめてください。



②次に、「調整用ビス」をまわし、「内外寸法」を決めてください。寸法が決まりましたら、「固定用ビス」を締めつけ、固定してください。

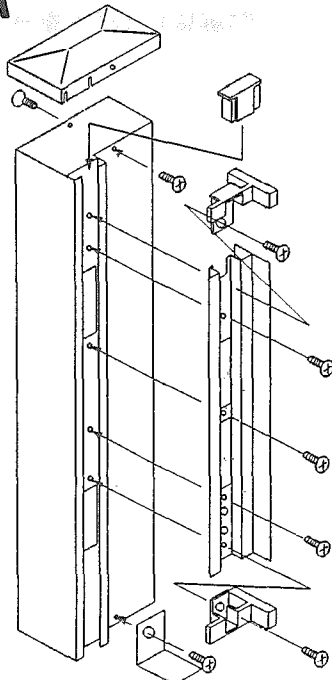


5 ヒンジ組み替え方法

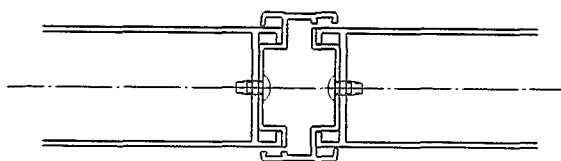
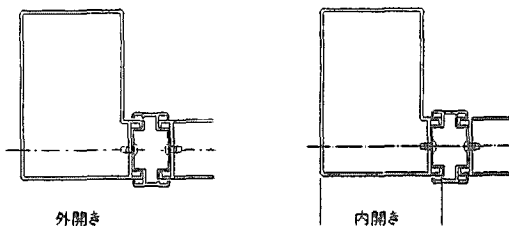
	内開き	外開き
両開き	<p>● 梱包セット(組立状態)のまま門柱に取付けてください。</p> <div style="display: flex; justify-content: space-around;"> <div style="text-align: center;"> <p>右用</p>  </div> <div style="text-align: center;"> <p>左用</p>  </div> </div>	<p>● 持送りを外し(逆向き)に組み替えてください。 (内開き時、右用が外開き時、左用になります。)</p> <div style="display: flex; justify-content: space-around;"> <div style="text-align: center;"> <p>右用</p>  <p>①調整用ビスをはずす ②固定用ビスをゆるめる ③ボルトをゆるめる</p> </div> <div style="text-align: center;"> <p>左用</p>  <p>①調整用ビスを締める ②固定用ビスを締める ③ボルトを締める</p> </div> </div>
片開き	<p>● 左右勝手に合わせてシャフトを固定してください。</p> <div style="display: flex; justify-content: space-around;"> <div style="text-align: center;"> <p>右勝手</p>  </div> <div style="text-align: center;"> <p>左勝手</p>  <p>ビスを締めつける</p> </div> </div>	<p>● 持送りを外し、逆向きに組み替えてください。 ● 左右勝手に合わせて、シャフトを固定してください。</p> <div style="display: flex; justify-content: space-around;"> <div style="text-align: center;"> <p>右勝手</p>  <p>①調整用ビスをはずす ②固定用ビスをゆるめる ③ボルトをゆるめる</p> </div> <div style="text-align: center;"> <p>左勝手</p>  <p>①ビスを締めつける ③調整用ビスを締める ②ボルトを締める ④固定用ビスをしめる</p> </div> </div>

部分説明

A 戸当り門柱(片開き用)



- 戸当り門柱の向きを納まり図を参考に確認した上で上部に戸当り門柱キャップ(大)、埋込部にアンカーブラケットをM4×8ℓトラスビスで取付ける。
 - 長尺戸当りを戸当り門柱の加工子と位置をあわせ、M4×8ℓトラスビスで取付ける。
 - 長尺戸当りの上・下に戸当りキャップをM4×8ℓトラスビスで取付け。
 - 戸当り門柱キャップ(小)を戸当り門柱にはめ込む。
- 注) 戸当り門柱には天地がありません。扉の勝手に合わせて向きを決めてください。又、GLシールは2ヶ所貼ってありますので、1枚剥がしてください。
- 注) スーパー有峰の戸当りはテクスビスにて固定します。内掛受けの取付けはP.129を参照ください。



B 戸当り

- 長尺戸当りを納まり図を参考に確認した上で門柱本体の加工孔と位置を合わせ、M4×8φトラスビスで取付ける。
- 注) スーパー有峰はテクスビスにて固定します。

C 平丁番

- 平丁番とネジ持ちをネジ (M4×8サラ) で仮止めし、門扉縦框の溝へスライドし、位置を決めて本締めしてください。

D 吊元扉用戸当り 注) スーパー有峰にはありません。

- 戸当りにネジ持ちを仮止めし、門扉縦框の溝へ下からスライドして取付けてください。

E 吊り元カバー

- 扉を吊り込み後扉の高さに吊り元カバーを合わせ、φ3.5mmの下孔をあける。
- M4×8φトラスビスで吊り元カバーを取付ける。この時に上下のキャップを締める。

錠の取付けについて……………エクジス門扉はP.128、スーパー有峰P.129、キャスステージ門扉はP.124を参照ください。

落し錠の取付けについて……………エクジス門扉・キャスステージ門扉はP.130を参照ください。

梱包内明細

エクジス門扉			
名称	梱包内容		
標準扉	本体1枚		
吊り元扉	本体1枚、平丁番2セット、戸当りバンパー1セット		
戸当りA・B	両開き・門柱式片開き用	戸当り2本、取付ビス	
	直付式片開き用	戸当り1本、取付ビス	
門柱式	片開き門柱	柱2本、門柱キャップ2コ、アンカー棒1本、アンカー部品1コ、ヒンジセット2組、取付ビス、取付説明書	
	両開き門柱	柱2本、門柱キャップ2コ、アンカー棒2本、ヒンジセット4組、取付ビス、取付説明書	
	吊り元用門柱	柱2本、門柱キャップ2コ、アンカー棒2本、ヒンジセット4組、取付ビス、取付説明書	
直付式	調整ヒンジ	片開き用	直付ヒンジセット2組、直付用錠受け台座、プラグボルト2本、取付ビス
		両開き用	直付ヒンジセット4組、取付ビス
吊り元カバー		吊り元カバー1本、取付ビス	
スーパー有峰			
名称	梱包内容		
標準扉	本体1枚		
吊り元扉	本体1枚、平丁番2セット		
戸当り	戸当り1本、取付ビスセット		
落とし錠	落とし錠1セット、取付ビス、落とし受け1コ		
門柱式	片開き門柱	柱2本、門柱キャップ2コ、アンカー棒1本、アンカー部品1コ、ヒンジセット2組、取付ビス、取付説明書	
	両開き門柱	柱2本、門柱キャップ2コ、アンカー棒2本、ヒンジセット4組、取付ビス、取付説明書	
	吊り元用門柱	柱2本、門柱キャップ2コ、アンカー棒2本、ヒンジセット4組、取付ビス、取付説明書	
直付式	調整ヒンジ	片開き用	直付ヒンジセット2組、戸当りピース1コ、直付用錠受け台座、プラグボルト2本、取付ビス、取付説明書
		両開き用	直付ヒンジセット4組、取付ビス、取付説明書
吊り元カバー		吊り元カバー1本、取付ビス	
キャスステージ H:12 D・E・G型 H:14標準タイプ			
名称	梱包内容		
施錠扉	本体1枚		
受扉	たて枠キャップ1セット、穴ふさぎ1セット		
戸当りA・B	戸当り2本、ビスセット		
門柱式	片開き門柱	柱2本、門柱キャップ2コ、アンカー棒1本、アンカー部品1コ、ヒンジセット2組、取付ビス、取付説明書	
	両開き門柱	柱2本、門柱キャップ2コ、アンカー棒2本、ヒンジセット4組、取付ビス、取付説明書	
	吊り元用門柱	柱2本、門柱キャップ2コ、アンカー棒2本、ヒンジセット4組、取付ビス、取付説明書	
直付式	調整ヒンジ両開き用	直付ヒンジセット4組、取付ビス、取付説明書	