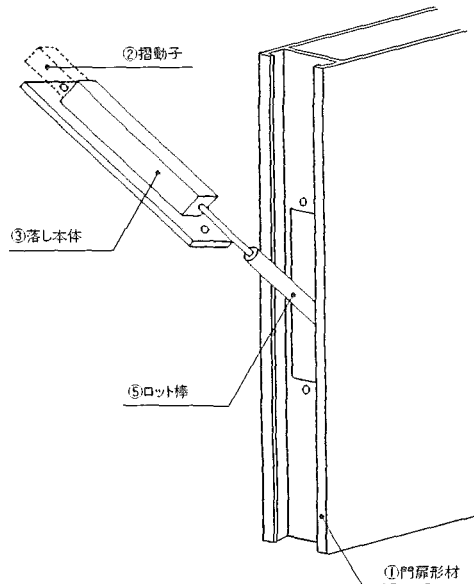


施工順序

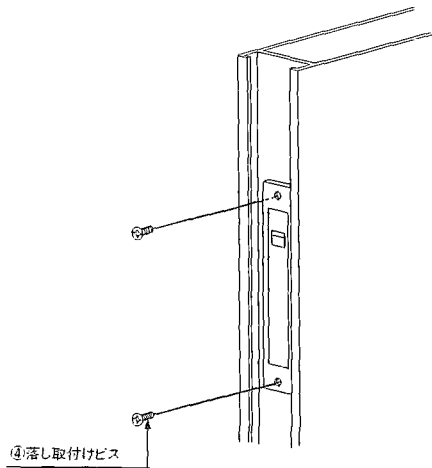
1

摺動子②が落し本体③にかくれる位置にスライドさせ、門扉形材①の切り欠き穴に上図のように落し本体③を挿入してください。



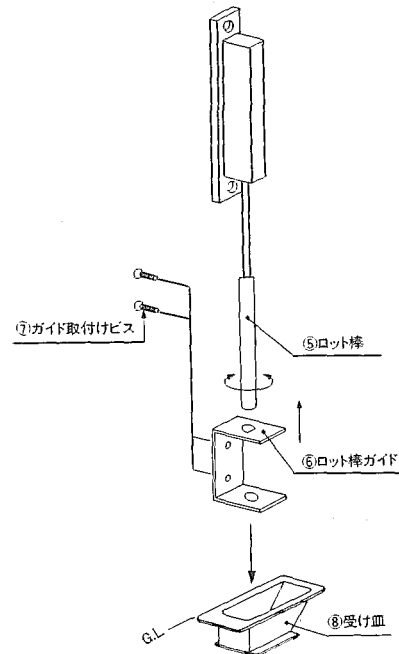
2

落し本体③をはめ込み、落し取付けビス④にて取付けてください。



3

ロッド⑤を回しながら長さを調節し、ガイド取付けビス⑦にてロッドガイド⑥を取付けてください。



■落し棒の長さ調整方法

1. 門扉縦框下端からG. L.までの寸法が75mmの場合、落し棒の長さ調整は必要ありません。(調整済み)
2. 門扉縦框下端からG. L.までの寸法は最大125mm、最小25mmです。
3. ロッド⑤の長さの調整は、ロッドガイド⑥をはずしてロッド⑤を回しながら調節してください。