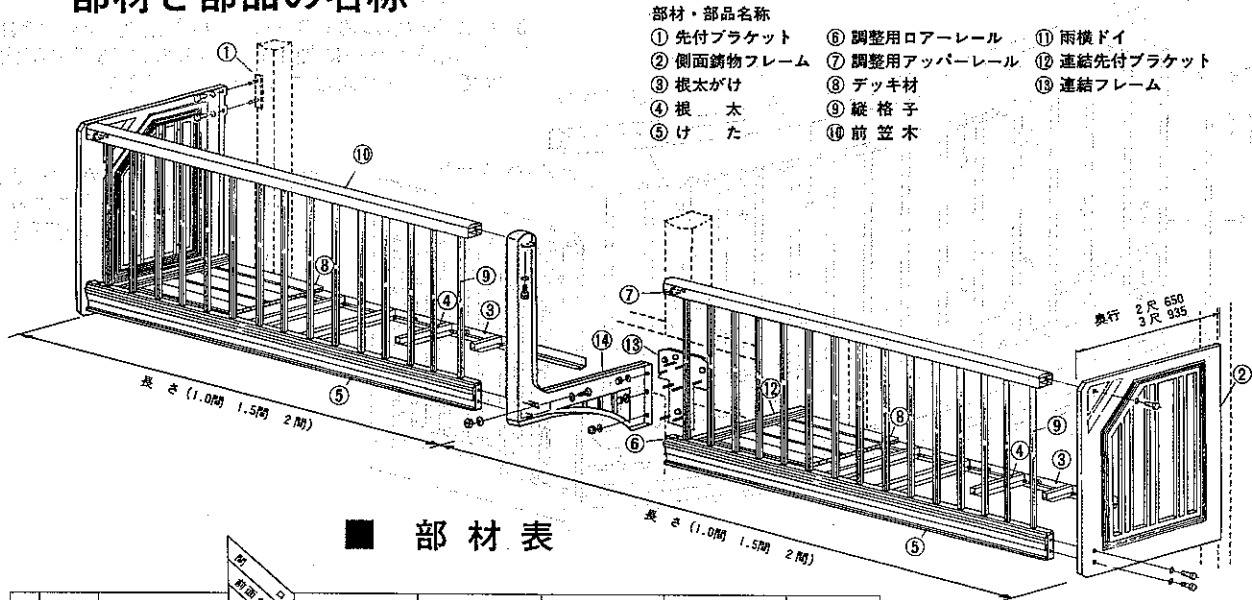


※先付金具は外壁モルタル施工前に必ず取り付けて下さい。取付方法は
連結先付ブラケットの梱包に在中の取付説明書をご参照下さい。
⑬ウイングバルコニーセミアーチタイプの連結はできません。

部材と部品の名称



- 部材・部品名称
- ① 先付ブラケット
 - ② 側面飾物フレーム
 - ③ 根太がけ
 - ④ 根 木
 - ⑤ け た
 - ⑥ 調整用ローレール
 - ⑦ 調整用アッパーレール
 - ⑧ デッキ材
 - ⑨ 縦 格子
 - ⑩ 前 笠 木
 - ⑪ 両横ドイ
 - ⑫ 連結先付ブラケット
 - ⑬ 連結フレーム

部 材 表

名 称	タイプ	製品記号			2.5 間		3 間		3.5 間		4 間		部品・部材 明 細
		セリアブラケット	こはく	ホイト	直線タイプ		直線タイプ		直線タイプ		直線タイプ		
		2尺	3尺	縦格子	縦格子	2尺	3尺	縦格子	縦格子	2尺	3尺	縦格子	
横 材	1 間	BZBY 10	CZBY 10	HZBY 10	1	1							笠木 (1)
	1.5 間	BZBY 15	CZBY 15	HZBY 15	1	1	2	2	1	1			拵 (1)
	2 間	BZBY 20	CZBY 20	HZBY 20					1	1	2	2	根太掛け (1)
前子 面 パ ネル	1 間	BZBBT 10	CZBBT 10	HZBBT 10	1	1							パネル
	1.5 間	BZBBT 15	CZBBT 15	HZBBT 15	1	1	2	2	1	1			調整レール
	2 間	BZBBT 20	CZBBT 20	HZBBT 20					1	1	2	2	パネル取付ビス
根 太	1間×2尺	BZBN 102	CZBN 102	HZBN 102	1								両横左右各(1)
	1.5×2尺	BZBN 152	CZBN 152	HZBN 152	1		2		1				根太
	2間×2尺	BZBN 202	CZBN 202	HZBN 202							2		根太取付部品
	1間×3尺	BZBN 103	CZBN 103	HZBN 103									
	1.5×3尺	BZBN 153	CZBN 153	HZBN 153			2						
	2間×3尺	BZBN 203	CZBN 203	HZBN 203					1			2	
側 面 フ レ ーム	2 尺	BZBT 12	CZBT 12	HZBT 12	1				1		1		フレーム
	3 尺	BZBT 13	CZBT 13	HZBT 13					1		1		左右各(1)
ブ ラ ケ ット 付	ブラケット方式	ZBA 1											先付金具 (移動型 2ヶ): 取付説明書 コーナースクリュー ボルト ワッシャー
		ZBA 2											
	通しボルト方式	ZBB 1									1		
		ZBB 2											
	運 結 用	ZBR 1			1	1	1	1	1	1	1	1	先付金具 (1) 取付説明書 ME-37
	ZBR 2												
運 結 フ レ ーム	2 尺	BZBR 2	CZBR 2	HZBR 2	1				1		1		フレーム (1)
	3 尺	BZBR 3	CZBR 3	HZBR 3									
	標準	BZBOX	CZBOX	HZBOX	1	1	1	1	1	1	1	1	部品一式
運 結	BZBBOX	CZBBOX	HZBBOX	1	1	1	1	1	1	1	1	取付説明書	
小 計					12	12	12	12	12	12	12	12	
デ ッキ 材	1 間用	2 枚 入	BD 102 N		1								
		3 枚 入	BD 103 N			1							
	1.5 間用	2 枚 入	BD 152 N		1		2						
		3 枚 入	BD 153 N			1	2						
	2 間用	2 枚 入	BD 202 N						1		2	2	
		3 枚 入	BD 203 N										
合 計					14	14	14	14	14	14	14	14	

※上記製品記号は関東間で表示してあります。

■横材(笠木、けた、根太掛け、前面パネル)切り詰め加工

- 先付金具(アングル方式)が、先付金具取付説明書(連結タイプME-37)内の取付寸法(W、W₀)で取り付いている場合は、表-2の切り詰め寸法にて加工して下さい。
- 先付金具(通しボルト方式、及び上記以外のアングル方式)が取り付いている場合は、式-1に製品寸法、W寸法を代入して切り詰め寸法を決定して下さい。

■ 注意事項

- 根太がけの取付けの際には、建物の構造をよく調べた上で、必ず柱・間柱などの強度部材に取付けて下さい。

■ 切り詰め加工、製品寸法表（下記加工図は外観視右側本体を示し、左側は本図と対称とする）

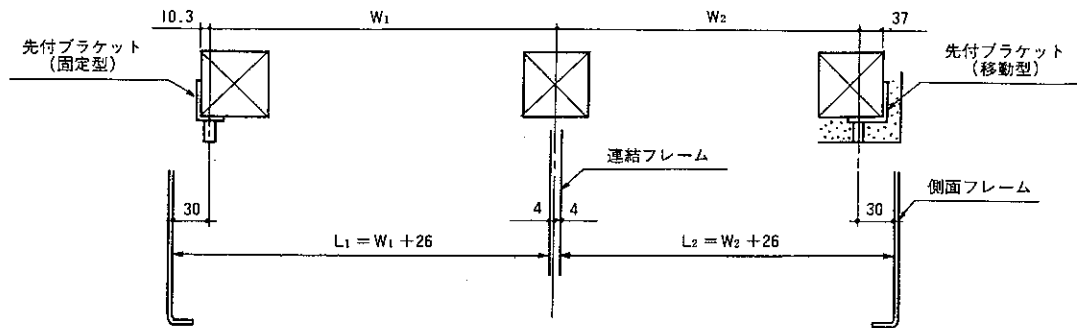
※下記加工図は、側面フレーム側から切り詰めた図です。

■ 先付金具(アングル方式)

W_1 、 W_2 = 先付ブラケット取付寸法

L_1 、 L_2 = 横材加工寸法

ℓ_1 、 ℓ_2 = 切り詰め寸法



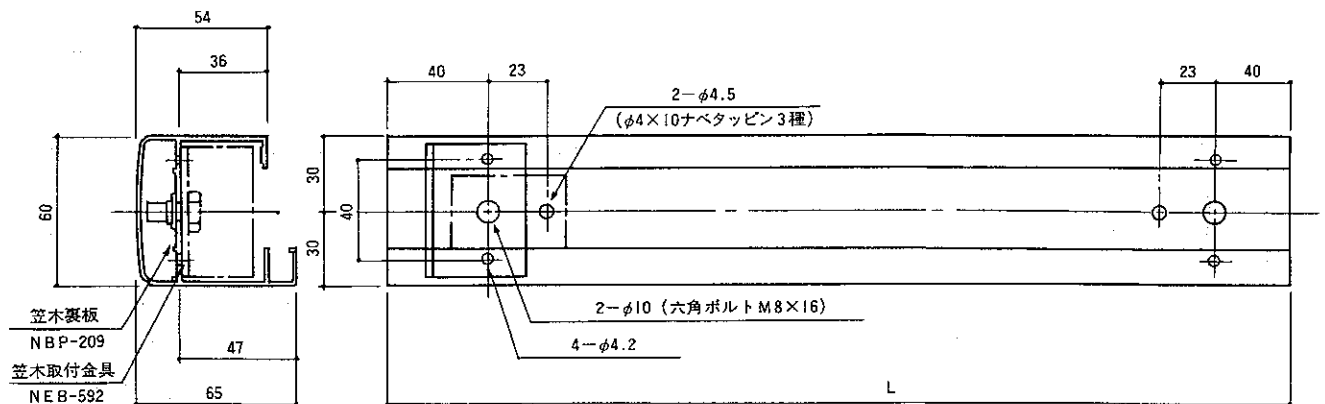
■ 連棟タイプ取付寸法 (表-1)

柱口	間別	W_1, W_2		
		1 間	1.5 間	2 間
90°	関東間	1836	2745	3654
	関西間	2009	2963	3918
105°	関東間	1836	2745	3654
	関西間	2032	2986	3941
120°	関東間	1836	2745	3654
	関西間	2054	3008	3963

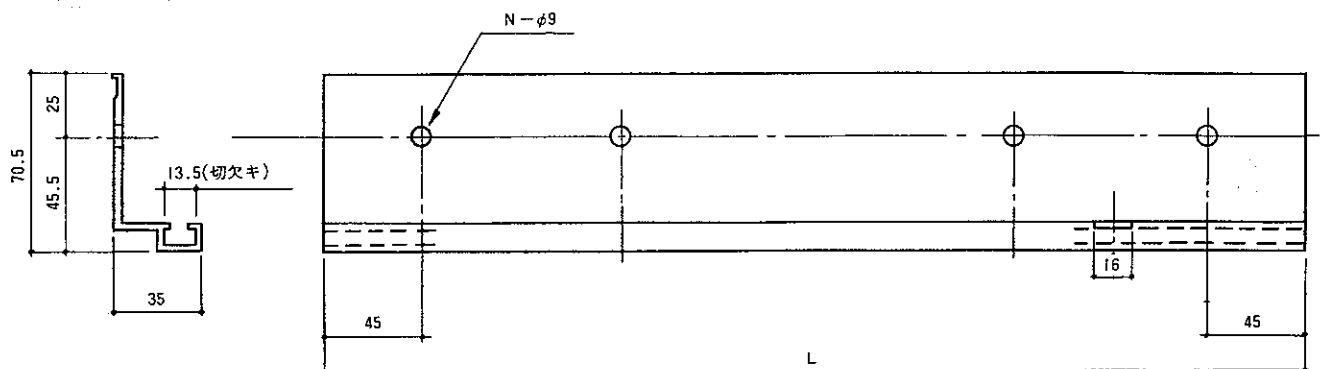
(表-2) ■ ブラケット仕様切詰寸法 ℓ (笠木 根太掛け 桁 前面パネル)

柱口	間別	切詰め寸法 ℓ_1, ℓ_2		
		1 間	1.5 間	2 間
90°	関東間	69	69	69
	関西間	96	95	95
105°	関東間	69	69	69
	関西間	73	72	72
120°	関東間	69	69	69
	関西間	51	50	50

■ 笠木



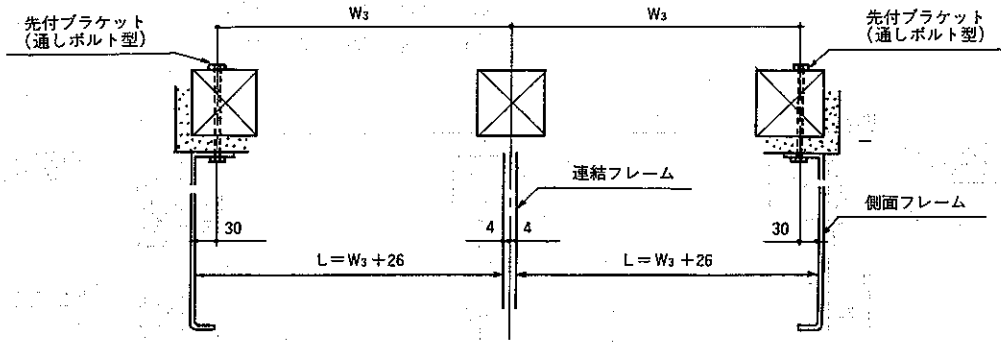
■ 根太掛け



■ 先付金具(通しボルト方式)

W_3 = 先付ブラケット取付寸法

L = 横材加工寸法

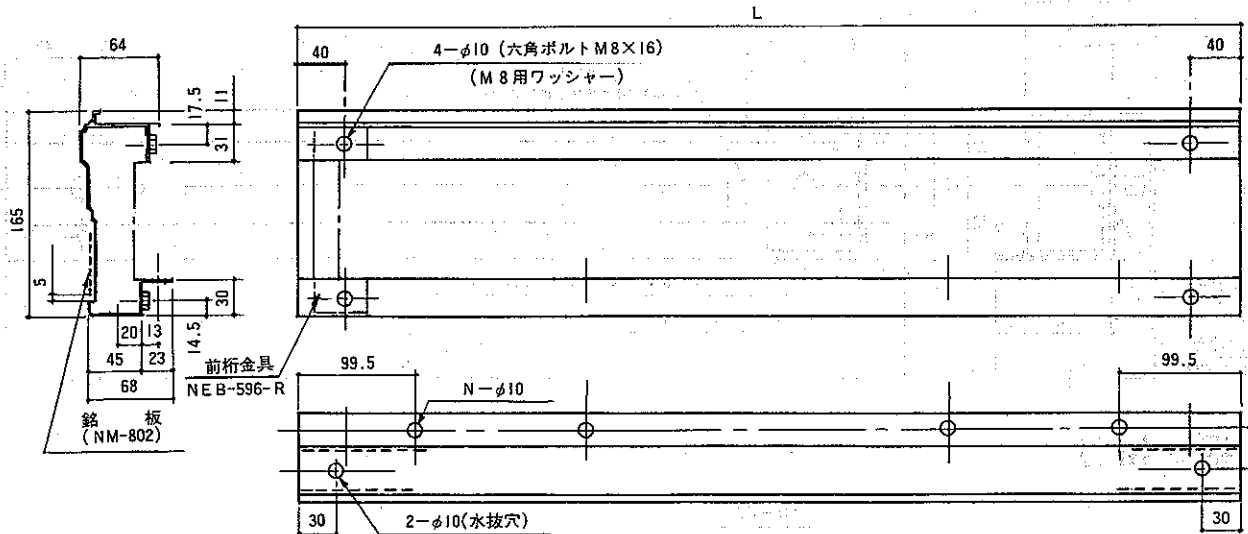


■製品寸法表

間口	部材	笠木	けた	根太掛け	パネル
関東間	1.0間	1931	1931	1908	1929
	1.5間	2840	2840	2817	2838
	2.0間	3749	3749	3726	3747
関西間	1.0間	2131	2131	2108	2129
	1.5間	3084	3084	3061	3082
	2.0間	4039	4039	4016	4037

切り詰め値 = 製品寸法 - ($W_3 + 26$) (式-1)

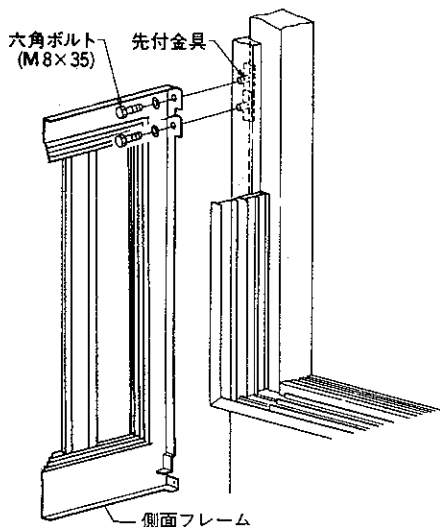
■ けた



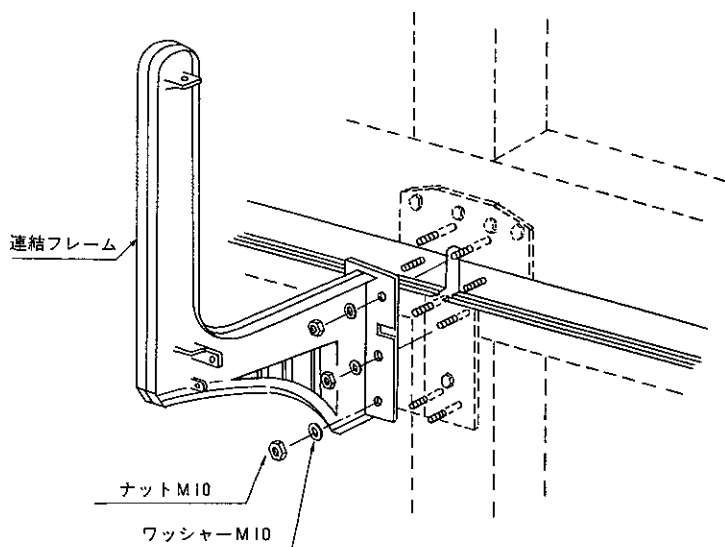
■ 前面パネル

調整用レールも含めて、端部より切り詰めて下さい。

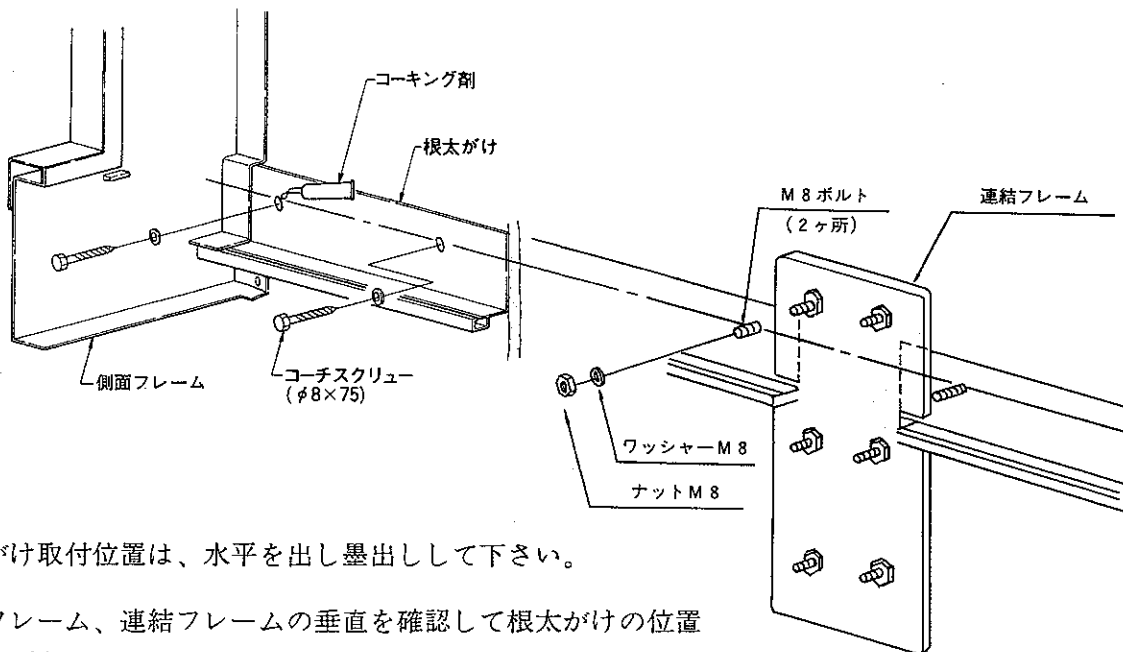
1. 側面フレーム及び 連結部材の取付



1. 先付金具のボルトをはずし側面フレーム（左右）を仮止めして下さい。
2. 連結フレームをワッシャー、ナットで仮止めして下さい。

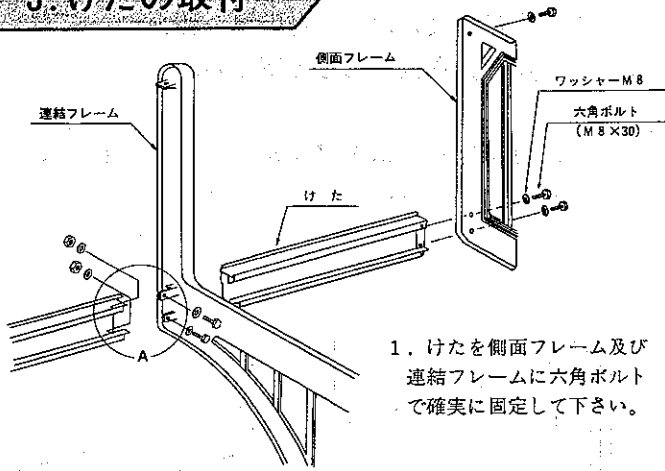


2. 根太がけの取付



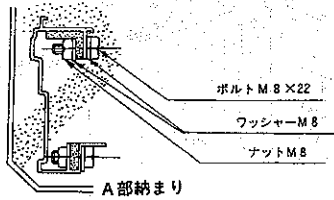
1. 根太がけ取付位置は、水平を出し墨出しして下さい。
2. 側面フレーム、連結フレームの垂直を確認して根太がけの位置を決めて下さい。
3. 下穴にコーキング剤を充填し、コーチスクリューで固定して、連結部はナット、ワッシャーで固定して下さい。

3. けたの取付

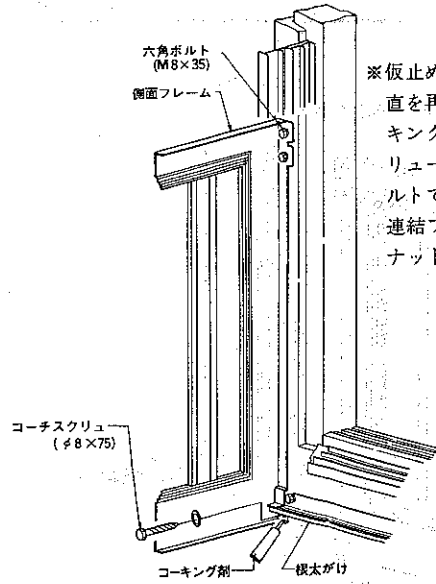


1. けたを側面フレーム及び連結フレームに六角ボルトで確実に固定して下さい。

⊕ナットが回転しますのでスパナにて押して下さい。



4. 連結フレームの固定

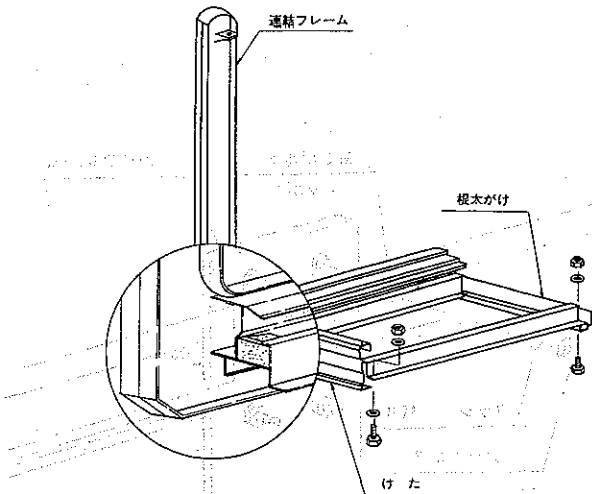


※仮止めた側面フレームの垂直を再度確認し、下穴にコーキング材を充填、コーチスクリューで固定し、次に六角ボルトで固定して下さい。
連結フレームも垂直を確認し、ナットを固定して下さい。

5. 根太の取付

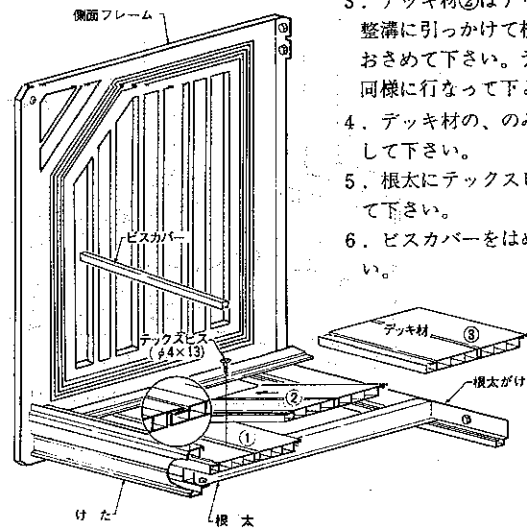
1. 根太を根太がけとけたに、ボルト、ナット、ワッシャーで固定して下さい。(連結フレーム部の根太は、両極兼用になっています)

※側面フレーム側の根太取付は、標準部品箱中の取付説明書をご参照下さい。



6. デッキ材の取付

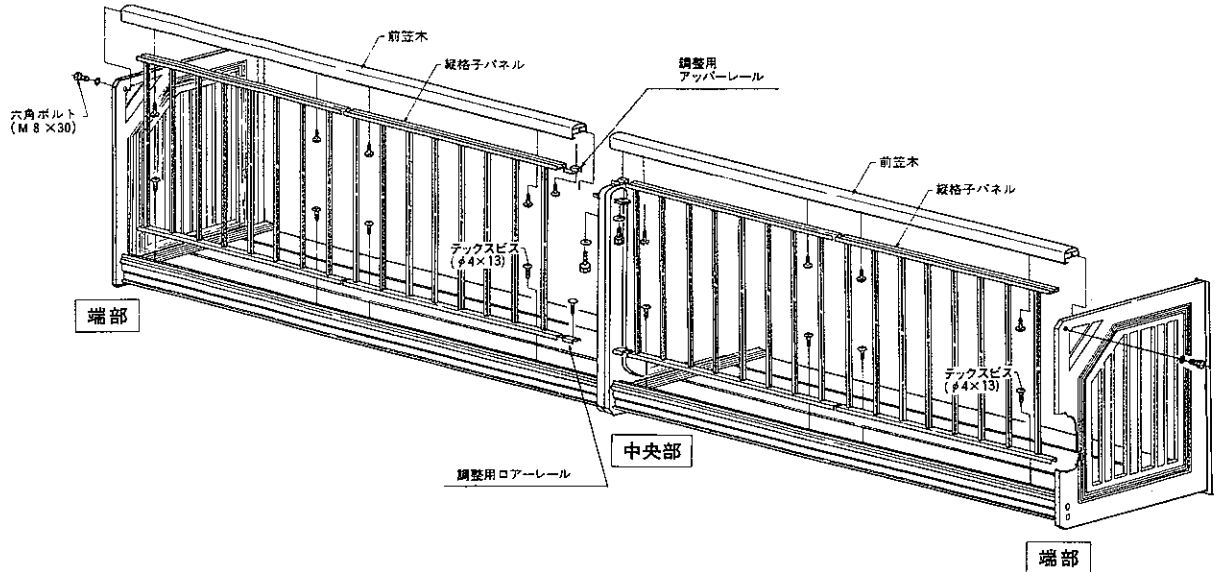
1. デッキ材の取付方向をまちがえないで下さい。
2. デッキ材①は横雨樋におさめてからけたまで押し込んで下さい。
3. デッキ材②はデッキ材①の調整溝に引っかけて横雨樋の中におさめて下さい。デッキ材③も同様に行なって下さい。
4. デッキ材の、のみこみを調整して下さい。
5. 根太にテックスビスで取付けて下さい。
6. ビスカバーをはめ込んで下さい。



デッキ材の取付方向に注意。

7. 前面パネルの取付 (縦格子パネルセット・笠木の取付)

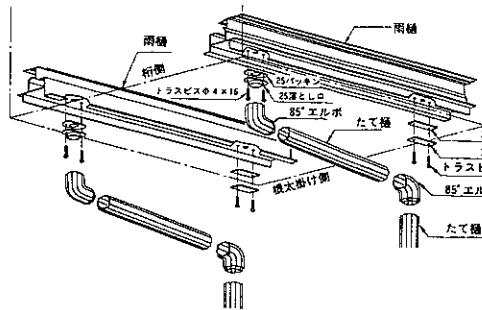
1. けたに縦格子パネルをのせ、前笠木をその上に乗せて下さい。
2. 前笠木を、側面フレーム及び連結フレームにボルトで左右とも固定して下さい。
3. 縦格子パネルの両端部に、調整レールを入れてテックスビスで止めて下さい。
4. 縦格子パネルを、テックスビスで固定して下さい。



雨樋部品セット(別売部品)の取付け

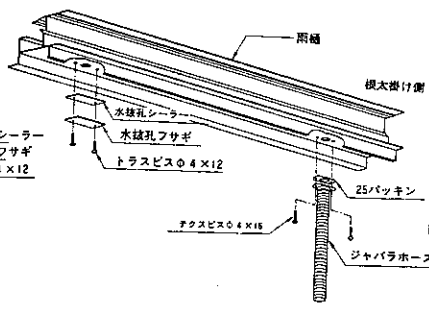
■(C) ZBBOX6Nを使用した場合

落とし口は、前桁側の水抜孔に取り付けてください。
(壁側の水抜孔は、水抜孔フサギをつけてください)

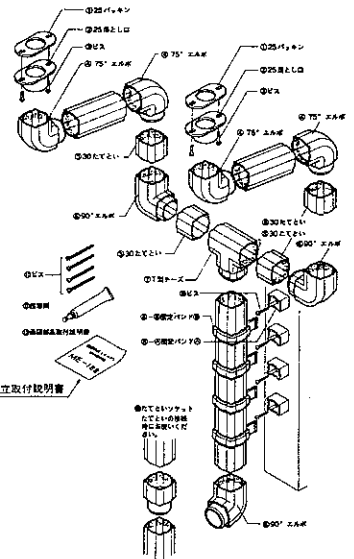


■(C) ZBBOX2Nを使用した場合

壁側の落とし口にジャバラ雨樋を取り付けてください。
(前桁側の水抜孔は、水抜孔フサギをつけてください)



■連結用



■別売部品

別売部品・部材	製品記号		内容明細
	こはく色	ホワイト	
雨樋ジャバラ方式 部品セット	CZBBO×2N	HZBBO×2N	25パッキン① 25落とし口① ジャバラホース① ジャバラカバー① 固定バンド④⑤ 固定バンド④⑤ たてといソケット① 90°エルボ① 接着剤① 取付説明書① ビス一式
雨樋部品セット	CZBBO×6N	HZBBO×6N	25パッキン① 25落とし口① 85°エルボ③ 固定バンド④④ 固定バンド④④ たてといソケット① 接着剤① 取付説明書① ビス一式
雨樋連結用 部品セット	CZBBO×5N	HZBBO×5N	25パッキン② 30たてとい④ 75°エルボ④ T型テーズ① 90°エルボ③ 固定バンド④④ 固定バンド④④ 接着剤① たてといソケット① 取付説明書① 25落とし口② ビス一式
たて樋	CZBBO×3N	HZBBO×3N	たて樋① ℓ=3000